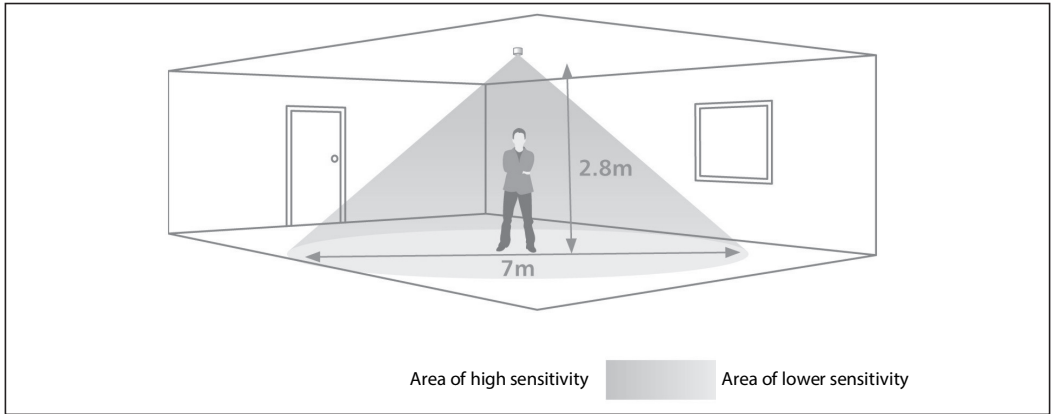
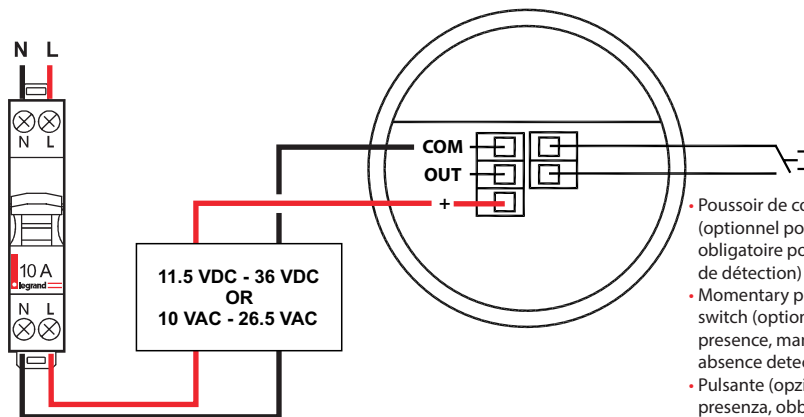
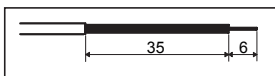
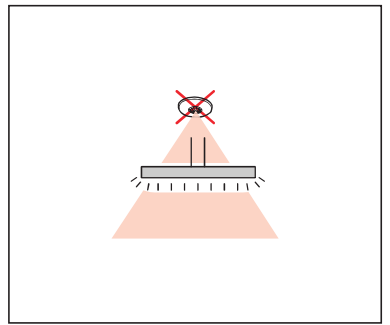
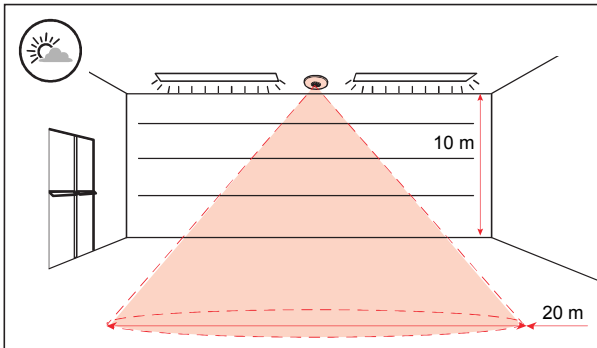
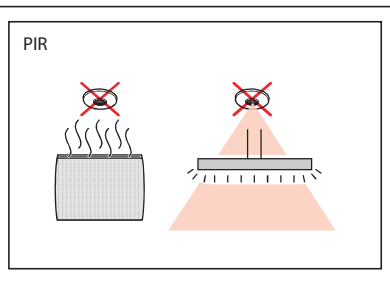
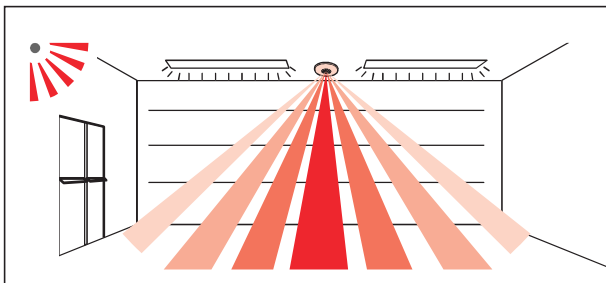




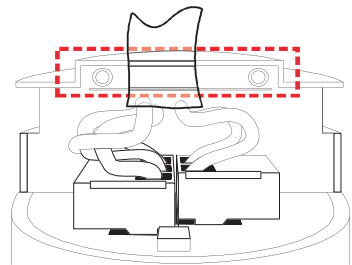
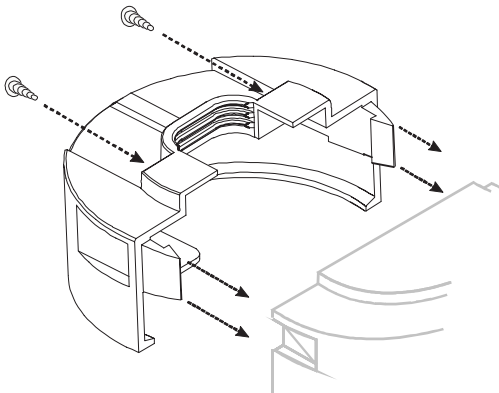
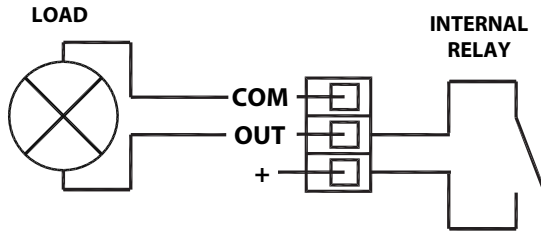
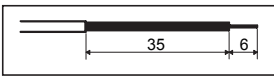
		10-26.5 V~ / 50 Hz	11.5-36 V=
		2.5 mm ²	
		- 10 °C / + 30 °C	
		PIR	
		1000 lux	
		20 min.	
		Auto ON / OFF	
		2.8 m	ø 7 m

24V	8 A	6 A	3 A	8 A
				LED
24V	6 A	3 A	3 A	3 A

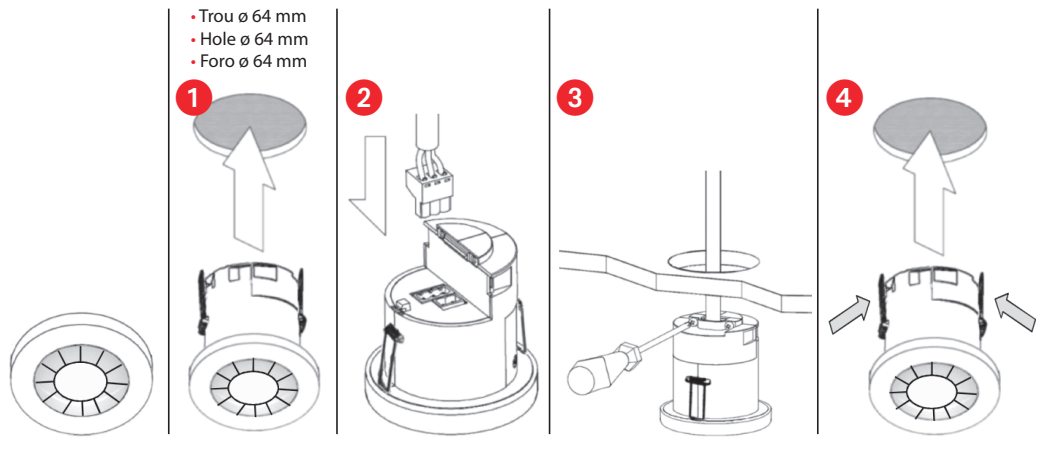




- Poussoir de commutation (optionnel pour la présence, obligatoire pour l'absence de détection)
- Momentary push-to-make switch (optional for presence, mandatory for absence detection)
- Pulsante (opzionale per presenza, obbligatorio per il rilevamento delle assenze)



- **Fixation encastrée**
- **Flush mounting**
- **Montaggio a filo**

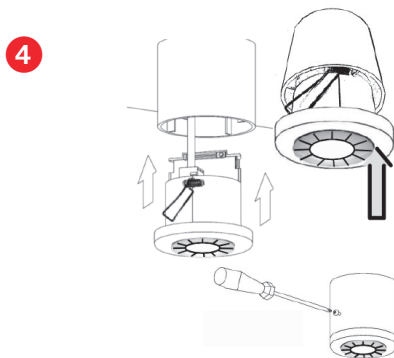
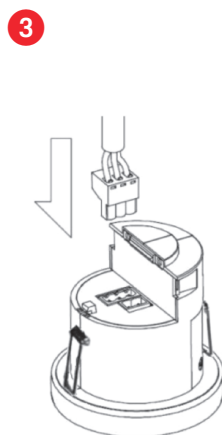


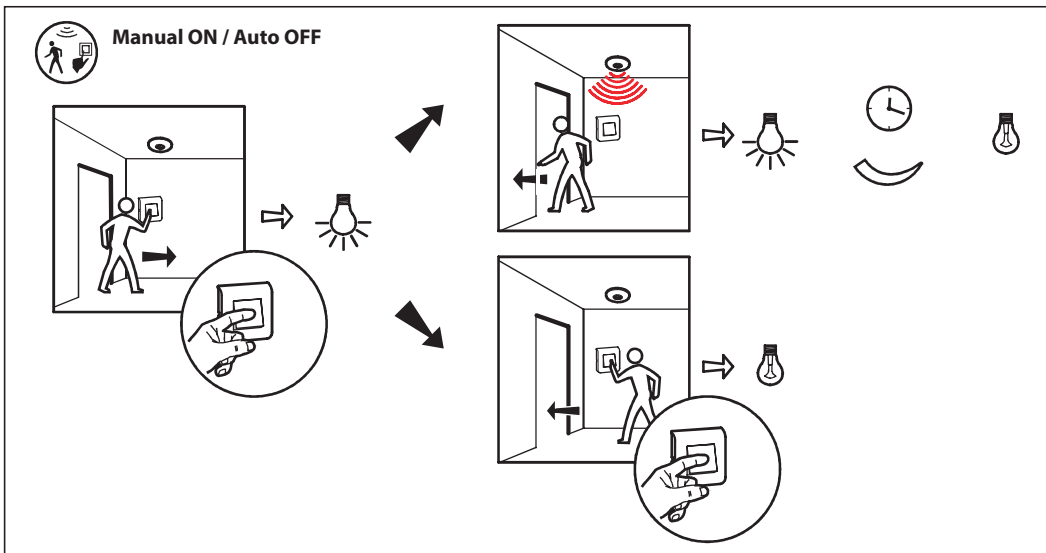
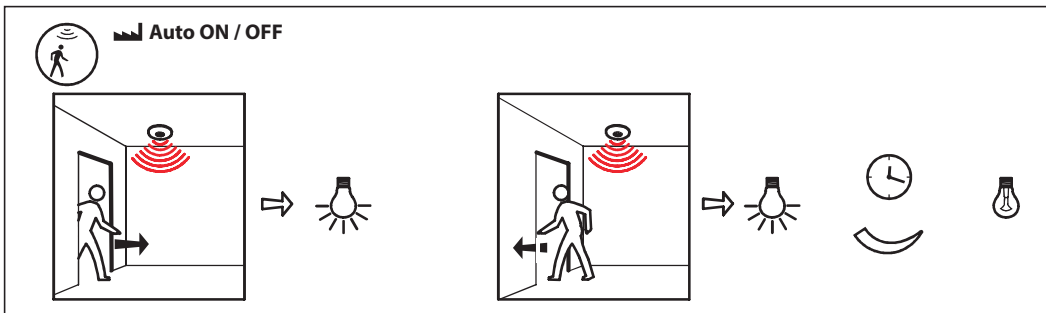
- **Fixation en saillie**
- **Surface mounting**
- **Montaggio in superficie**



- Faire attention à la compression des ressorts lors du montage de l'unité
- Warning - be careful bending springs when mounting unit
- Piegare le molle con cautela durante il montaggio dell'unità





- 1**
- 50 mm or 60 mm entraxes de fixation
 - 50 mm or 60 mm fixing centres
 - 50 mm o 60 mm di distanza di fissaggio

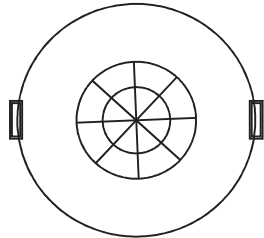
- 2**
- Tirer sur le clip de fixation et le faire pivoter comme indiqué
 - Pull out spring tab and rotate spring arm as shown
 - Tirare la clip e ruotare come mostrato





  **www.legrandoc.com**

 Legrand Close Up		0-1000 lux
		0-99 min.
		1-9
	Mode	Auto - Manual



• Pour la configuration, il est nécessaire d'effectuer une opération d'initialisation proposée dans l'application de configuration Legrand Close Up :

- 1 – cliquer sur "lecture des paramètres produits"
- 2 – cliquer sur "détails de paramètres / copier"
- 3 – dans le menu en haut à droite (...) sélectionner "Initialiser"
- 4 – cliquer sur "écriture des paramètres produits"

Cette opération permet le réglage prédéfini de certains paramètres.

• For configuration, it is necessary to operate an operation for initialization proposed in the Legrand Close Up application:

- 1 – click on "new scan"
- 2 – click on "see details"
- 3 – from the menu at the top right (...) select the action "Initialise"
- 4 – click on "upload configuration"

This operation allows the predefined setting of some parameters.

• Per la configurazione, è necessario eseguire un'operazione di inizializzazione proposta nell'applicazione Legrand Close Up:

- 1 – clicca su "leggi i parametri del prodotto"
- 2 – clicca su "dettagli parametro"
- 3 – dal menu in alto a destra (...) selezionare "Inizializza"
- 4 – clicca su "scrivi parametri prodotto"

Questa operazione consente l'impostazione predefinita di alcuni parametri.