

# SAC-3P-M 8MS/ 4,0-PUR/M 8FR - Câble pour capteurs/actionneurs



1085912

<https://www.phoenixcontact.com/fr/produits/1085912>

Veillez tenir compte du fait que les données affichées dans ce document PDF proviennent de notre catalogue en ligne. Vous trouverez les données complètes dans la documentation utilisateur. Nos conditions générales d'utilisation des téléchargements sont applicables.



Câble pour capteurs/actionneurs, 3-pôles exempt d'halogène, connecteur mâle droit M8, détrompage: A, câblé avec déconnecté, sur Connecteur femelle coudé M8, longueur de câble: 4 m

## Avantages

- Simplicité et sécurité : composants enfichables contrôlés électriquement à 100 %

## Données commerciales

Référence	1085912
Conditionnement	1 Unité(s)
Commande minimum	250 Unité(s)
Remarque	Fabrication à la commande (pas de reprise)
Clé de vente	BF1BBA
Product key	BF1BBA
GTIN	4055626876849
Poids par pièce (emballage compris)	91,08 g
Poids par pièce (hors emballage)	91,08 g
Numéro du tarif douanier	85444290
Pays d'origine	PL

# SAC-3P-M 8MS/ 4,0-PUR/M 8FR - Câble pour capteurs/actionneurs



1085912

<https://www.phoenixcontact.com/fr/produits/1085912>

## Caractéristiques techniques

### Propriétés du produit

Type de produit	Câble pour capteurs/actionneurs
Nombre de pôles	3
Application	Standard
Nombre de sorties de câble	1
Blindé	non
Détrompage	A

### Propriétés d'isolation

Catégorie de surtension	II
Degré de pollution	3

### Indications sur les matériaux

Classe d'inflammabilité selon UL 94	HB
Matériau du joint	NBR
Matériau de surface de prise	TPU, ignifuge, autoextinguible
Matériau de contact	CuSn
Matériau de surface du contact	Ni/Au
Matériau de porte-contacts	TPU GF
Matériau du raccordement vissé	Zinc moulé sous pression, nickelé

### Propriétés électriques

Résistance de contact	$\leq 5 \text{ m}\Omega$
Résistance d'isolement	$\geq 100 \text{ M}\Omega$
Tension nominale $U_N$	48 V AC 60 V DC
Intensité nominale $I_N$	4 A
Circuit de protection	déconnecté

### Propriétés mécaniques

#### Caractéristiques mécaniques

Cycles d'enfichage	$\geq 100$
--------------------	------------

### Signalisation

Affichage d'état	Non
Présence d'un affichage d'état	Non

### Connecteur

#### Raccordement 1

Type	connecteur mâle droit M8
------	--------------------------

# SAC-3P-M 8MS/ 4,0-PUR/M 8FR - Câble pour capteurs/actionneurs

1085912

<https://www.phoenixcontact.com/fr/produits/1085912>

Nombre de pôles	3
Type de codage	A
Nombre de pôles	3

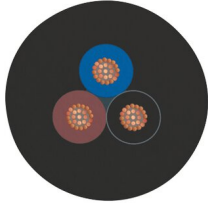
## Raccordement 2

Type	Connecteur femelle coudé M8
Nombre de pôles	3
	3

## Câble/conducteur

Longueur du câble	4 m
-------------------	-----

## PUR exempt d'halogène noir [PUR]

Dessin coté	
Poids de gaine	18 kg/km
Style UL AWM	20549 / 10493 (80 °C / 300 V)
Nombre de pôles	3
Blindé	non
Type	PUR exempt d'halogène noir [PUR]
Structure du conducteur ligne de signal	32x 0,10 mm
AWG ligne de signaux	24
Section de câble	3x 0,25 mm <sup>2</sup> (Ligne de signal)
Diamètre de fil avec isolant	1,17 mm ±0,02 mm
Diamètre extérieur du câble	3,6 mm ±0,15 mm
Gaine extérieure, matériau	PUR
Gaine extérieure, coloris	gris-noir RAL 7021
Matériau conducteur	Cordon Cu nu
Matériau isolant de fil	PP
Fil, coloris	marron, bleu, noir
Epaisseur isolement	≥ 0,21 mm (Isolant de fil)
Epaisseur gaine extérieure	env. 0,5 mm
Câblage total	3 fils torsadés longitudinalement
Pas de câblage, câblage total	40 mm
Résistance max. du conducteur	≤ 78 Ω/km (à 20 °C)
Résistance d'isolement	≥ 100 GΩ*km (à 20 °C)
Tension nominale câble	≤ 300 V

# SAC-3P-M 8MS/ 4,0-PUR/M 8FR - Câble pour capteurs/actionneurs



1085912

<https://www.phoenixcontact.com/fr/produits/1085912>

Tension d'essai	≥ 3000 V
Rayon de courbure minimal, pose fixe	18 mm
Rayon de courbure minimal, pose souple	36 mm
Cycles de flexion max.	10000000
Absence d'halogène	selon DIN VDE 0472 partie 815
Résistance à la propagation des flammes	selon UL 758/1581 FT2 DIN EN 60332-2-2 (20 s)
Résistance à l'huile	selon DIN EN 60811-2-1
Résistance spéciale	résistant à l'hydrolyse et aux microbes bonne résistance aux acides, aux lessives alcalines et aux solvants résistant à l'eau de mer relativement résistant aux UV selon DIN EN ISO 4892-2-A
Propriétés particulières	compatible chaîne porte-câbles exempt de silicone exempt de substances néfastes à l'application d'enduits
Température ambiante (fonctionnement)	-40 °C ... 80 °C (câble, pose fixe) -25 °C ... 80 °C (Câble, pose souple)

## Conditions environnementales et de durée de vie

### Conditions ambiantes

Indice de protection	IP65 IP68
Température ambiante (fonctionnement)	-25 °C ... 90 °C (connecteur mâle / femelle)

## Normes et spécifications

Désignation de la norme	Connecteur M8
Normes/prescriptions	CEI 61076-2-104

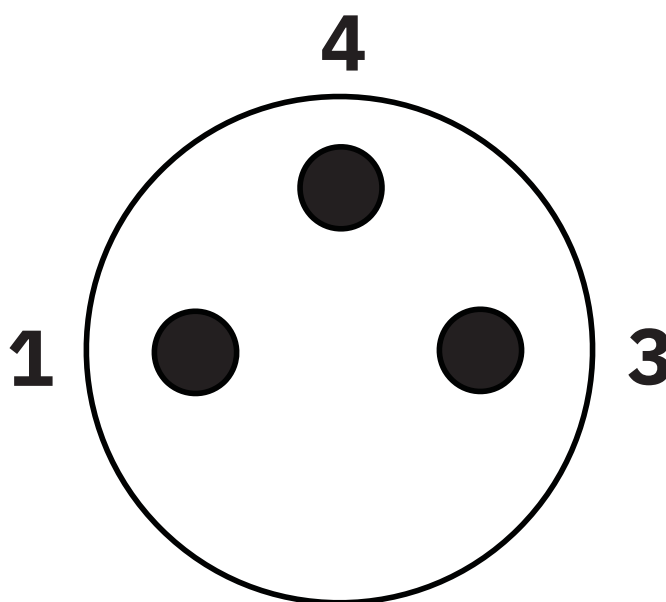
# SAC-3P-M 8MS/ 4,0-PUR/M 8FR - Câble pour capteurs/actionneurs

1085912

<https://www.phoenixcontact.com/fr/produits/1085912>

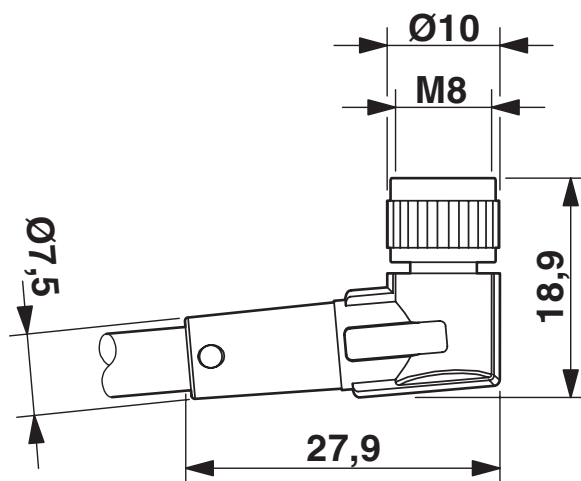
## Dessins

Dessin schématique



Nombre de pôles M8 mâle, 3 pôles, vue côté mâle

Dessin coté



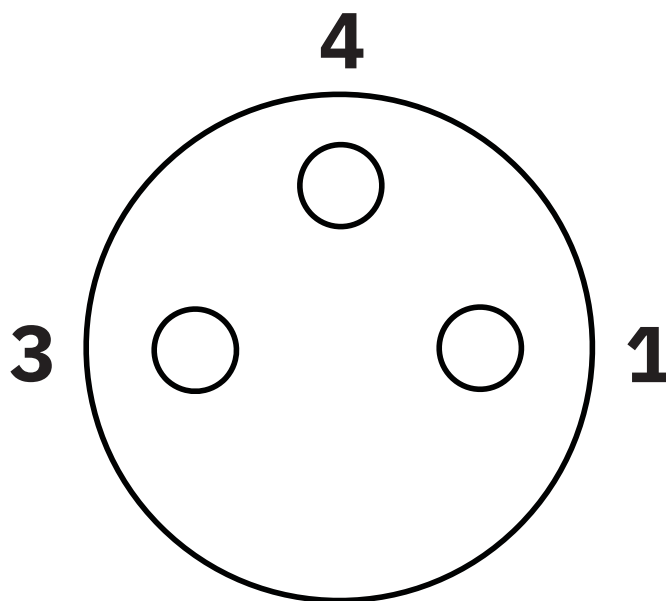
Connecteur femelle M8 x 1, coudé

# SAC-3P-M 8MS/ 4,0-PUR/M 8FR - Câble pour capteurs/actionneurs

1085912

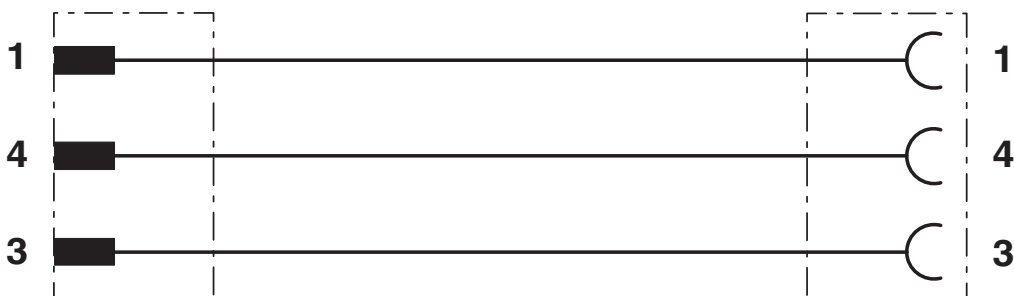
<https://www.phoenixcontact.com/fr/produits/1085912>

Dessin schématique



Nombre de pôles femelle M8, 3 pôles, vue côté femelle

Schéma de connexion

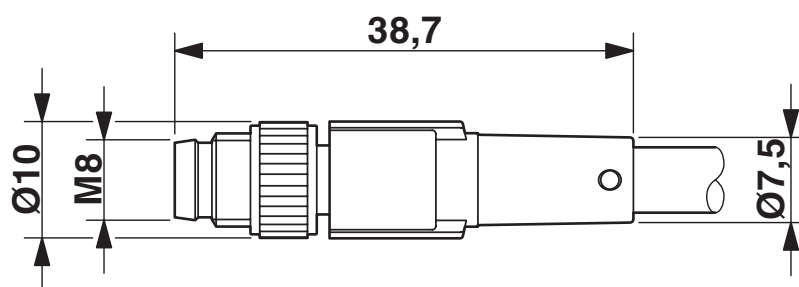


# SAC-3P-M 8MS/ 4,0-PUR/M 8FR - Câble pour capteurs/actionneurs

1085912

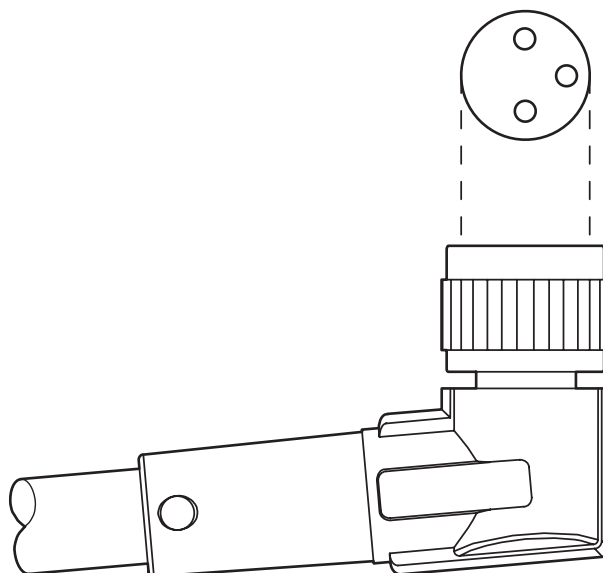
<https://www.phoenixcontact.com/fr/produits/1085912>

Dessin coté



Connecteur mâle M8 x 1, version droite

Dessin schématique



Orientation des brochages

# SAC-3P-M 8MS/ 4,0-PUR/M 8FR - Câble pour capteurs/actionneurs



1085912

<https://www.phoenixcontact.com/fr/produits/1085912>

## Homologations

📄 To download certificates, visit the product detail page: <https://www.phoenixcontact.com/fr/produits/1085912>



**EAC-RoHS**

Identifiant de l'homologation: RU D-DE.HB35.B.00385



# SAC-3P-M 8MS/ 4,0-PUR/M 8FR - Câble pour capteurs/actionneurs



1085912

<https://www.phoenixcontact.com/fr/produits/1085912>

## Classifications

### ECLASS

ECLASS-11.0	27060311
ECLASS-12.0	27060311
ECLASS-13.0	27060311

### ETIM

ETIM 9.0	EC001855
----------	----------

### UNSPSC

UNSPSC 21.0	26121600
-------------	----------

# SAC-3P-M 8MS/ 4,0-PUR/M 8FR - Câble pour capteurs/actionneurs



1085912

<https://www.phoenixcontact.com/fr/produits/1085912>

## Conformité environnementale

China RoHS

Période d'utilisation conforme : illimitée = EFUP-e

Aucune substance dangereuse dépassant les valeurs seuils ;

Phoenix Contact 2023 © - Tous droits réservés

<https://www.phoenixcontact.com>

PHOENIX CONTACT SAS

52 Boulevard de Beaubourg Emerainville

77436 Marne La Vallée Cedex 2 France

+33 (0) 1 60 17 98 98

[documentation@phoenixcontact.fr](mailto:documentation@phoenixcontact.fr)