

# TTC-6P-2X1-F-48DC-PT-I - Parafoudre



2908209

<https://www.phoenixcontact.com/fr/produits/2908209>

Veillez tenir compte du fait que les données affichées dans ce document PDF proviennent de notre catalogue en ligne. Vous trouverez les données complètes dans la documentation utilisateur. Nos conditions générales d'utilisation des téléchargements sont applicables.



Protection antisurtension, consistant en une fiche de protection antisurtension et un élément de base, avec indicateur d'état intégré pour deux fils de signaux à potentiel de référence commun, par ex. Entrée/Sortie numérique. Mise à la terre indirecte via éclateur à gaz.

## Avantages

- Peu encombrant et économique grâce à une petite largeur de 6 mm seulement
- Surveillance permanente des parafoudres et indicateur d'état mécanique avec signalisation à distance en option
- Une sélection simple qui répond à chaque exigence dans le domaine MCR grâce à un portefeuille complet de caractéristiques produit sur mesure
- Contrôle et documentation simplifiés avec CHECKMASTER 2 grâce à des modules de protection enfichables
- Aucune influence du signal en cas de travaux d'entretien grâce à une insertion et retrait exempts d'impédance des fiches de protection

## Données commerciales

Référence	2908209
Conditionnement	1 Unité(s)
Commande minimum	1 Unité(s)
Clé de vente	CL2162
Product key	CL2162
Page catalogue	Page 129 (C-4-2019)
GTIN	4055626282923
Poids par pièce (emballage compris)	42,9 g
Poids par pièce (hors emballage)	41,8 g
Numéro du tarif douanier	85363010
Pays d'origine	DE

## Caractéristiques techniques

### Propriétés du produit

Classe d'essai CEI	C1
	C2
	C3
	D1
Type	Module pour profilés enfichables en deux parties
Type de produit	Protection antisurtension pour la technique MCR
Gamme de produits	TERMITRAB complete

### Propriétés d'isolation

Catégorie de surtension	III
Degré de pollution	2

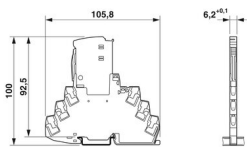
### Propriétés électriques

Tension nominale $U_N$	48 V DC
------------------------	---------

### Caractéristiques de raccordement

Type de raccordement	Raccordement Push-in
Section de conducteur souple	0,2 mm <sup>2</sup> ... 2,5 mm <sup>2</sup>
Section de conducteur rigide	0,2 mm <sup>2</sup> ... 4 mm <sup>2</sup>
Section conduct. AWG	24 ... 12

### Dimensions

Dessin coté	
Largeur	6,2 mm +0,1 mm
Hauteur	105,8 mm
Profondeur	100 mm (avec profilé 7,5 mm)

### Indications sur les matériaux

Classe d'inflammabilité selon UL 94	V-0
Matériau isolant	PBT
Matériau du boîtier	PBT

### Propriétés mécaniques

#### Caractéristiques mécaniques

Paroi latérale ouverte	non
------------------------	-----

### Circuit de protection

# TTC-6P-2X1-F-48DC-PT-I - Parafoudre



2908209

<https://www.phoenixcontact.com/fr/produits/2908209>

Sens de l'action	Line-Line & Line-Signal Ground/Shield & optional Signal Ground/Shield-Earth Ground
Tension permanente maximale UC	53 V DC
	30 V AC
Courant de référence	220 mA DC (75 °C)
	600 mA AC (56 °C)
Courant utile de service I <sub>C</sub> pour U <sub>C</sub>	≤ 5 μA
Courant résiduel I <sub>PE</sub>	≤ 1 μA
Courant nominal de décharge I <sub>n</sub> (8/20) μs (fil-terre)	5 kA
Courant nominal de décharge I <sub>n</sub> (8/20) μs (fil-masse du signal)	5 kA
Courant de décharge d'impulsion I <sub>imp</sub> (10/350) μs (fil-terre)	0,5 kA
Courant de décharge d'impulsion I <sub>imp</sub> (10/350) μs (fil de masse du signal)	0,5 kA
Courant de décharge global I <sub>total</sub> (8/20) μs	10 kA
Niveau de protection U <sub>p</sub> (fil-terre)	≤ 750 V (C1 - 1 kV / 500 A)
	≤ 750 V (C2 - 10 kV / 5 kA)
	≤ 800 V (C3 - 25 A)
	≤ 1,1 kV (C3 - 50 A)
Niveau de protection en tension U <sub>p</sub> statique (fil-masse du signal)	≤ 110 V (C1 - 1 kV / 500 A)
	≤ 150 V (C2 - 10 kV / 5 kA)
	≤ 80 V (C3 - 25 A)
	≤ 90 V (C3 - 50 A)
Niveau de protection U <sub>p</sub> statique (fil-terre)	≤ 750 V (C1 - 1 kV / 500 A)
	≤ 750 V (C2 - 10 kV / 5 kA)
Niveau de protection en tension U <sub>p</sub> statique (fil-masse du signal)	≤ 105 V (C1 - 1 kV / 500 A)
	≤ 150 V (C2 - 10 kV / 5 kA)
Temps d'amorçage t <sub>A</sub> (fil-terre)	≤ 100 ns
Temps de réponse t <sub>A</sub> (fil-signal de masse)	≤ 1 ns
Perte d'insertion aE, asym.	typ. 0,3 dB (≤ 480 kHz / 150 Ω)
Fréquence limite fg (3 dB), asym. (masse du signal) dans le système 150 Ω	typ. 1,7 MHz
Capacité (fil-terre)	typ. 1,2 nF
Capacité (fil-masse du signal)	typ. 5 pF
Résistance par circuit	1,65 Ω ±20 %
Message protection antisurtension défectueuse	optique
Protection max. en amont nécessaire	160 mA DC (FF)
	630 mA AC (FF)
Résistance aux courants de choc (fil-terre)	C1 - 1 kV / 500 A
	C2 - 10 kV / 5 kA
	C3 - 57 A
	D1 - 500 A
Résistance aux courants de choc (fil-masse du signal)	C1 - 1 kV / 500 A
	C2 - 10 kV / 5 kA
	C3 - 57 A
	D1 - 500 A

# TTC-6P-2X1-F-48DC-PT-I - Parafoudre



2908209

<https://www.phoenixcontact.com/fr/produits/2908209>

Heure de réinitialisation d'impulsion (fil-terre)	≤ 30 ms
Temps de réinitialisation d'impulsion (fil-masse du signal)	≤ 600 ms

## Caractéristiques techniques supplémentaires

Courant de décharge global total $I_{\text{total max.}} (8/20) \mu\text{s}$	20 kA (1x)
---	------------

## Conditions environnementales et de durée de vie

### Conditions ambiantes

Indice de protection	IP20
Température ambiante (fonctionnement)	-40 °C ... 85 °C
Température ambiante (stockage/transport)	-40 °C ... 85 °C
Altitude	≤ 4000 m (amsl)
Humidité de l'air admissible (fonctionnement)	5 % ... 95 %

## Normes et spécifications

Normes/prescriptions	CEI 61643-21
Remarque	2000 + Corrigendum 2001 + A1:2008, modifiée + A2:2012

### EN 61643-21

Normes/prescriptions	EN 61643-21
Remarque	2001 + A1:2009 + A2:2013

## Montage

Type de montage	Profilé : TH 35 - 7,5 mm
-----------------	--------------------------

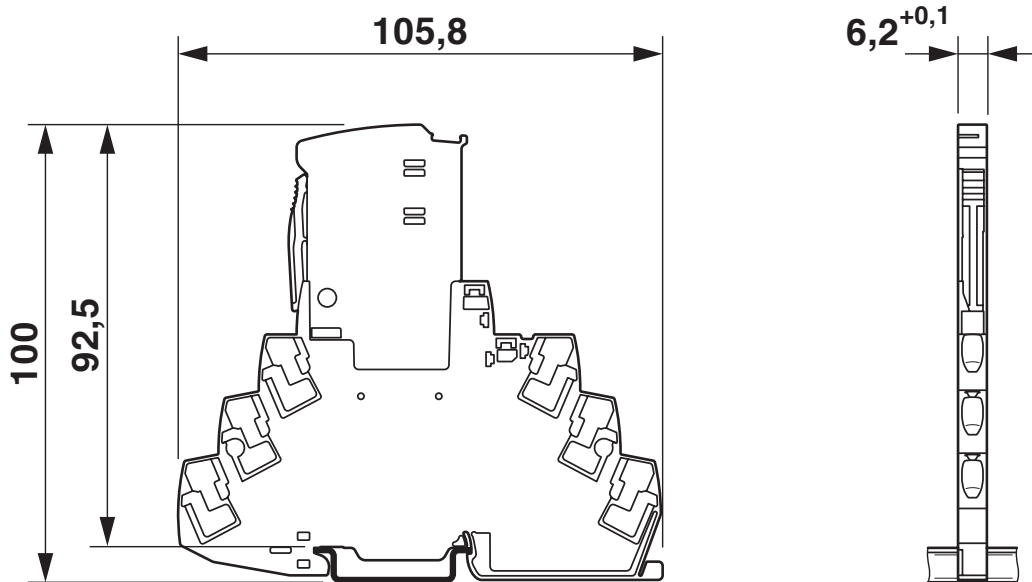
# TTC-6P-2X1-F-48DC-PT-I - Parafoudre

2908209

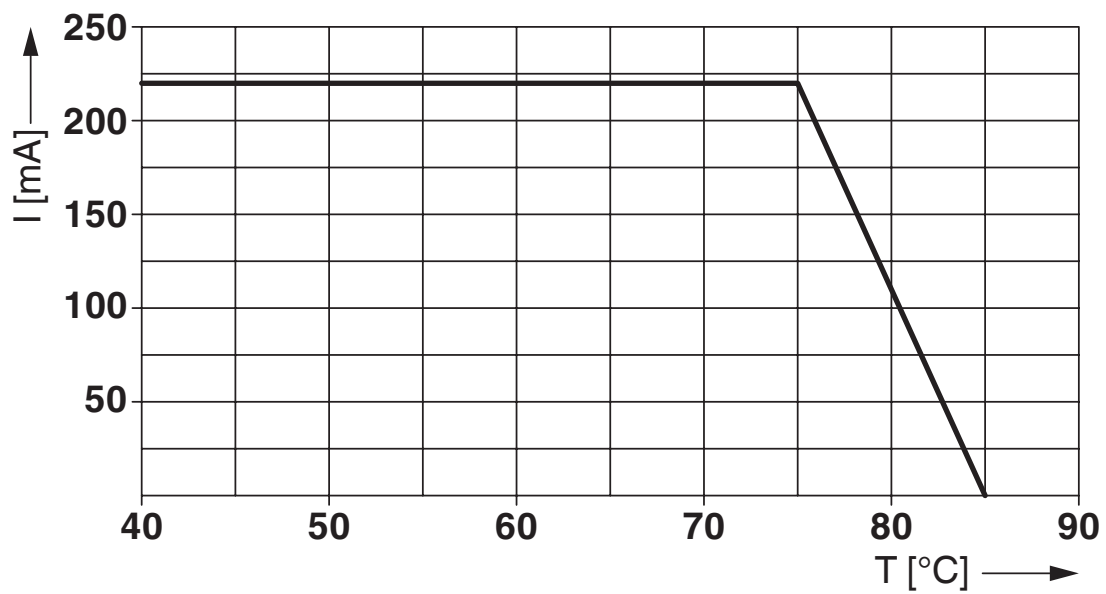
<https://www.phoenixcontact.com/fr/produits/2908209>

## Dessins

Dessin coté

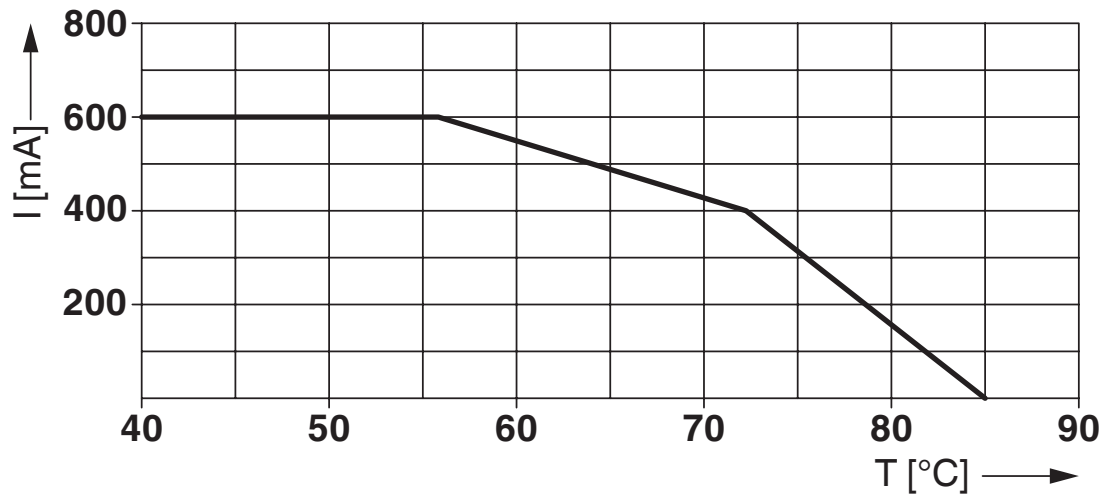


Diagramme



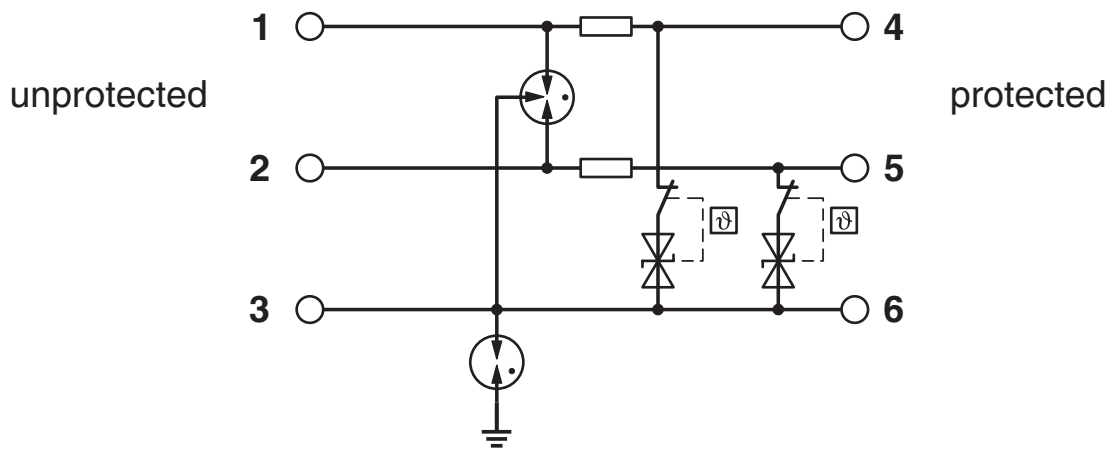
Courbe de derating à 55,2 V DC

Diagramme




Courbe de derating à 30 V AC


Schéma de connexion





## Homologations

 To download certificates, visit the product detail page: <https://www.phoenixcontact.com/fr/produits/2908209>

 **CSA**  
Identifiant de l'homologation: 70136717

 **DNV GL**  
Identifiant de l'homologation: TAE000027G

 **UL Listed**  
Identifiant de l'homologation: FILE E 138168

 **CSAus**  
Identifiant de l'homologation: 70136717

**UAE-RoHS**  
Identifiant de l'homologation: 22-06-16781

**cCSAus**

2908209

<https://www.phoenixcontact.com/fr/produits/2908209>

## Classifications

### ECLASS

ECLASS-11.0	27130807
ECLASS-13.0	27171501

### ETIM

ETIM 9.0	EC001625
----------	----------

### UNSPSC

UNSPSC 21.0	39121600
-------------	----------



## Conformité environnementale

REACH SVHC	Lead 7439-92-1
China RoHS	Période d'utilisation conforme (EFUP) : 50 ans
	Vous trouverez des informations sur les substances dangereuses dans la déclaration du fabricant dans l'onglet « Téléchargements »

2908209

<https://www.phoenixcontact.com/fr/produits/2908209>

## Accessoires

### ZBF 6 CUS - Ruban de repérage ZB, plat

0825027

<https://www.phoenixcontact.com/fr/produits/0825027>



Ruban de repérage ZB, plat, Rubans, à commander : par bandes, blanc, impression selon les indications du client, type de montage: encliquetage dans la rainure de repérage plate, pour bloc de jonction au pas de : 6,2 mm, surface utile: 5,15 x 6,15 mm, Nombre d'étiquettes: 10

---

### ZBF 6:UNBEDRUCKT - Ruban de repérage ZB, plat

0808710

<https://www.phoenixcontact.com/fr/produits/0808710>



Ruban de repérage ZB, plat, Rubans, blanc, vierge, repérable avec : PLOTMARK, CMS-P1-PLOTTER, type de montage: encliquetage, pour bloc de jonction au pas de : 6,2 mm, surface utile: 5,15 x 6,15 mm, Nombre d'étiquettes: 10

2908209

<https://www.phoenixcontact.com/fr/produits/2908209>

## ZBF 6/WH-100:UNBEDRUCKT - Ruban de repérage ZB, plat

0808736

<https://www.phoenixcontact.com/fr/produits/0808736>



Ruban de repérage ZB, plat, Rubans, blanc, vierge, repérable avec : PLOTMARK, CMS-P1-PLOTTER, type de montage: encliquetage, pour bloc de jonction au pas de : 6,2 mm, surface utile: 5,15 x 6,15 mm, Nombre d'étiquettes: 1000

---

## ZBF 6,QR:FORTL.ZAHLEN - Ruban de repérage ZB, plat

0808765

<https://www.phoenixcontact.com/fr/produits/0808765>



Ruban de repérage ZB, plat, Rubans, blanc, repéré, impression transversale: numérotation continue 1 ... 10, 11 ... 20, etc. jusqu'à 91 ... 100, type de montage: encliquetage, pour bloc de jonction au pas de : 6,2 mm, surface utile: 5,15 x 6,15 mm, Nombre d'étiquettes: 10

# TTC-6P-2X1-F-48DC-PT-I - Parafoudre

2908209

<https://www.phoenixcontact.com/fr/produits/2908209>



## CLIPFIX 35-5 - Butée

3022276

<https://www.phoenixcontact.com/fr/produits/3022276>



Crampon terminal à montage rapide, pour profilé NS 35/7,5 ou NS 35/15, avec possibilité de repérage, possibilité de montage pour FBS...5, FBS...6, KSS 5, KSS 6, largeur : 5,15 mm, coloris : gris

---

## TTC-6-FMRS-PT - Pack Télécommunication

2907811

<https://www.phoenixcontact.com/fr/produits/2907811>



Kit de module pour la surveillance optique et la signalisation à distance indépendante du potentiel de terre des parafoudres juxtaposés de la gamme de produits TERMITRAB complete ou CLIXTRAB. Adapté aux profilés mis à la terre directement.

# TTC-6P-2X1-F-48DC-PT-I - Parafoudre

2908209

<https://www.phoenixcontact.com/fr/produits/2908209>



## SSA 3-6 - Raccordement blindage

2839295

<https://www.phoenixcontact.com/fr/produits/2839295>

Raccordement rapide pour blindage pour diamètre de câble 3... 6 mm. Câble de raccordement de potentiel : 200 mm, 1 mm<sup>2</sup>, coloris : noir



---

## SSA 5-10 - Raccordement blindage

2839512

<https://www.phoenixcontact.com/fr/produits/2839512>

Raccordement rapide pour blindage pour diamètre de câble 5... 10 mm. Câble de raccordement au potentiel : 200 mm, 1 mm<sup>2</sup>, coloris : noir



# TTC-6P-2X1-F-48DC-PT-I - Parafoudre

2908209

<https://www.phoenixcontact.com/fr/produits/2908209>



## X-PEN 0,35 - Crayon de marquage

0811228

<https://www.phoenixcontact.com/fr/produits/0811228>



Crayon de marquage manuel d'étiquettes, sans cartouche d'encre, repérage extrêmement résistant à l'effacement, épaisseur du trait 0,35 mm

## TTC-6P-2X1-48DC-I-P - Fiche parafoudre

2907844

<https://www.phoenixcontact.com/fr/produits/2907844>



Fiche de protection antisurtension avec indicateur d'état sur le module pour deux fils de signaux à potentiel de référence commun. Tension nominale : 48 V DC

Phoenix Contact 2023 © - Tous droits réservés  
<https://www.phoenixcontact.com>

PHOENIX CONTACT SAS  
52 Boulevard de Beaubourg Emerainville  
77436 Marne La Vallée Cedex 2 France  
+33 (0) 1 60 17 98 98  
[documentation@phoenixcontact.fr](mailto:documentation@phoenixcontact.fr)