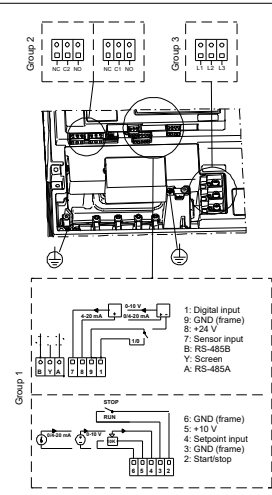
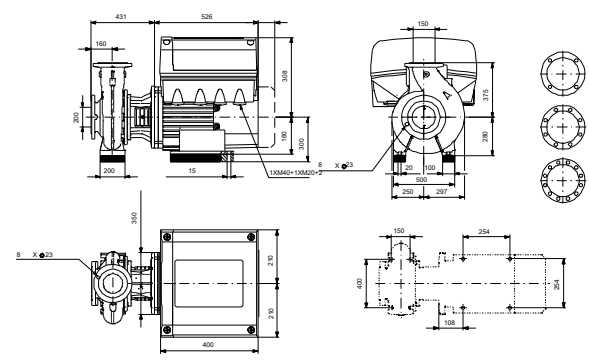
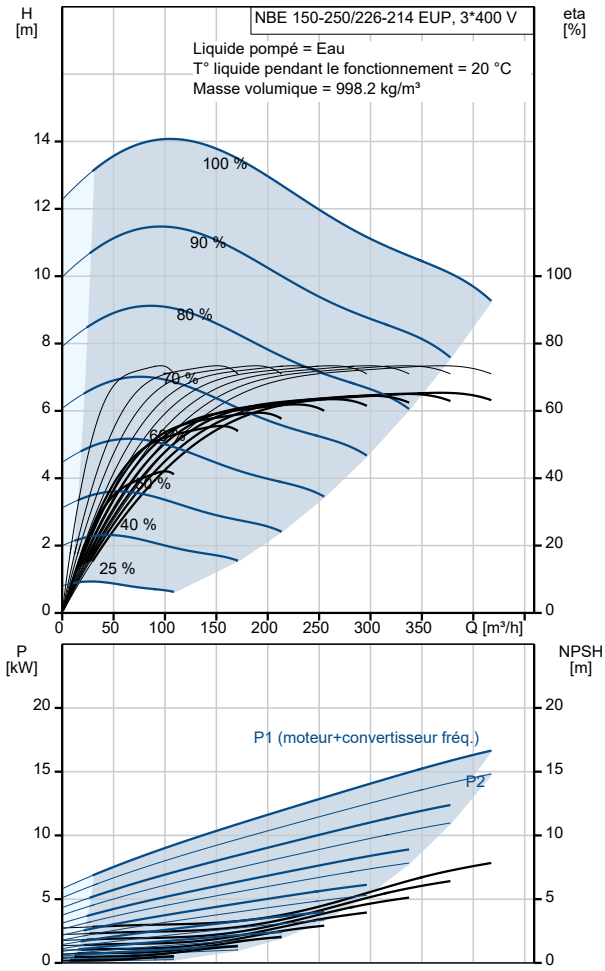


| Description                                       | Valeur                               |
|---|--------------------------------------|
| <b>Information générale:</b>                      |                                      |
| Nom produit:                                      | NBE 150-250/226-214 EUP<br>ASF1ABQQE |
| Code article:                                     | 98976196                             |
| Numéro EAN::                                      | 5712604557556                        |
| Prix:   |                                      |
| <b>Technique:</b>                                 |                                      |
| Vitesse de rotation pour les données de la pompe: | 1460 mn-1                            |
| Débit nominal:                                    | 372.7 m³/h                           |
| Hmt nom.:   | 10.04 m                              |
| Diamètre réelle de la roue mobile:                | 220 mm                               |
| Diamètre nominal de la roue:                      | 250                                  |
| Système de garniture mécanique:                   | Simple                               |
| Diamètre arbre:                                   | 42 mm                                |
| Code de la garniture mécanique:                   | BQQE                                 |
| Tolérance courbe:                                 | ISO9906:2012 3B                      |
| Version pompe:                                    | AS                                   |
| Conception des paliers:                           | Standard                             |
| <b>Matériaux:</b>                                 |                                      |
| Corps de pompe:                                   | Fonte                                |
| Corps de pompe:                                   | EN-GJL-250                           |
| Corps de pompe:                                   | ASTM class 35                        |
| Bague d'usure:                                    | Laiton                               |
| Roue:   | Fonte                                |
| Roue:   | EN-GJL-200                           |
| Roue:   | ASTM class 30                        |
| Arbre:  | Stainless steel                      |
| Arbre:  | EN 1.4301                            |
| Arbre:  | AISI 304                             |
| Revêtement interne du corps de pompe:             | CED                                  |
| Code matériau:                                    | A                                    |
| Code caoutchouc:                                  | E                                    |
| <b>Installation:</b>                              |                                      |
| Maximum ambient temperature:                      | 40 °C                                |
| Pression maximale de service:                     | 10 bar                               |
| Norme raccordement tuyaux:                        | EN 1092-2                            |
| Taille raccordement d'entrée:                     | DN 200                               |
| Taille raccordement de sortie:                    | DN 150                               |
| Pression nominale pour le raccordement:           | PN 10                                |
| Lubrification des roulements:                     | Graisse                              |
| Corps de pompe avec pieds:                        | Oui                                  |
| Bloc soutien:                                     | Y                                    |
| Code raccord:                                     | F1                                   |
| <b>Liquide:</b>                                   |                                      |
| Liquide pompé:                                    | Eau                                  |
| Plage température liquide:                        | -25 .. 120 °C                        |
| Température liquide sélectionnée:                 | 20 °C                                |
| Densité:  | 998.2 kg/m³                          |
| <b>Donnée électrique:</b>                         |                                      |
| Classe de rendement IE:                           | IE3                                  |
| Puissance nominale - P2:                          | 15 kW                                |
| Fréquence d'alimentation:                         | 50 Hz                                |
| Tension nominale:                                 | 3 x 380-480 V                        |
| Courant nominal:                                  | 29.0-25.4 A                          |
| Cos phi - facteur de puissance:                   | 0.86-0.85                            |
| Vitesse nominale:                                 | 240-1750 mn-1                        |
| Rendement:  | IE3 92,1%                            |
| Rendement moteur à pleine charge:                 | 92.1 %                               |



| Description                              | Valeur    |
|--|-----------|
| Nombre de pôles:                         | 4         |
| Indice de protection (IEC 34-5):         | IP55      |
| Classe d'isolement (IEC 85):             | F         |
| Protection moteur:                       | OUI       |
| No moteur:                               | 86906101  |
| Conception montage selon norme CEI 34-7: | IM B35    |
| <b>Commandes:</b>                        |           |
| Armoire de commande:                     | Standard  |
| Module fonction:                         | POMPE E/S |
| Convertisseur de fréquence:              | Intégré   |
| Capteur de pression:                     | N         |
| <b>Autres:</b>                           |           |
| Indice d'efficacité minimale, MEI ≥:     | 0.68      |
| Poids net:                               | 362 kg    |
| Poids brut:                              | 394 kg    |
| Volume d'expédition:                     | 0.951 m3  |