

SAC-3P-MR/ 1,5-PUR/C-1L-Z SCO - Câble pour capteurs/actionneurs



1435506

<https://www.phoenixcontact.com/fr/produits/1435506>

Veillez tenir compte du fait que les données affichées dans ce document PDF proviennent de notre catalogue en ligne. Vous trouverez les données complètes dans la documentation utilisateur. Nos conditions générales d'utilisation des téléchargements sont applicables.



Câble pour capteurs/actionneurs, 3-pôles exempt d'halogène, connecteur mâle coudé M12 SPEEDCONNec, détrompage: A, avec 1 LED, câblé avec Diode zéner, sur Connecteur de vanne C (8 mm), avec 1 LED, câblé avec Diode zéner, longueur de câble: 1,5 m

Avantages

- Simplicité et sécurité : composants enfichables contrôlés électriquement à 100 %
- Gain de temps grâce à l'installation avec le verrouillage rapide SPEEDCONNec
- Convivialité : disponibilité accrue des machines grâce au diagnostic rapide et facile
- Notre norme : câble PUR exempt d'halogène robuste

Données commerciales

| | |
|-------------------------------------|---------------------|
| Référence | 1435506 |
| Conditionnement | 1 Unité(s) |
| Commande minimum | 1 Unité(s) |
| Clé de vente | BF1DNA |
| Product key | BF1DNA |
| Page catalogue | Page 228 (C-2-2019) |
| GTIN | 4046356413787 |
| Poids par pièce (emballage compris) | 70,46 g |
| Poids par pièce (hors emballage) | 67,4 g |
| Numéro du tarif douanier | 85444290 |
| Pays d'origine | PL |

SAC-3P-MR/ 1,5-PUR/C-1L-Z SCO - Câble pour capteurs/actionneurs



1435506

<https://www.phoenixcontact.com/fr/produits/1435506>

Caractéristiques techniques

Propriétés du produit

| | |
|----------------------------|---|
| Type de produit | Câble pour capteurs/actionneurs avec connecteurs de vanne |
| Nombre de pôles | 3 |
| Application | Standard |
| Nombre de sorties de câble | 1 |
| Blindé | non |
| Détrompage | A |

Propriétés d'isolation

| | |
|-------------------------|-----|
| Catégorie de surtension | III |
| Degré de pollution | 3 |

Indications sur les matériaux

| | |
|---|-----------------------------------|
| Classe d'inflammabilité selon UL 94 | HB |
| Matériau du joint | TPU |
| Matériau du boîtier du connecteur pour électrovanne | TPU |
| Matériau de surface de prise | TPU |
| Matériau de contact | CuSn |
| Matériau de surface du contact | Ni/Au |
| Matériau de porte-contacts | TPU GF |
| Matériau de contact | CuSn |
| Matériel Module à isolant connecteur pour EV | PA 6.6 |
| Matériau de surface du contact | Sn |
| Matériau du raccordement vissé | Zinc moulé sous pression, nickelé |

Propriétés électriques

| | |
|--------------------------|----------------------------|
| Résistance de contact | $\leq 5 \text{ m}\Omega$ |
| Résistance d'isolement | $\geq 100 \text{ M}\Omega$ |
| Tension nominale U_N | 24 V AC 24 V DC |
| Intensité nominale I_N | 4 A |
| Circuit de protection | Diode zéner |

Valeurs caractéristiques connecteur de vanne

| | |
|-----------------------|--|
| Vis de fixation | M2,5 x 27,5 |
| Puissance d'impulsion | 40 W (avec une impulsion rectangulaire de 100 μ s) |
| Tension de borne | 70 V (Avec un courant constant de 2 mA) |
| Tension de blocage | 50 V |

Propriétés mécaniques

SAC-3P-MR/ 1,5-PUR/C-1L-Z SCO - Câble pour capteurs/actionneurs

1435506

<https://www.phoenixcontact.com/fr/produits/1435506>

Caractéristiques mécaniques

| | |
|--------------------|------------------------|
| Cycles d'enfichage | ≥ 100 (Connecteur M12) |
|--------------------|------------------------|

Signalisation

| | |
|--------------------------------|-------|
| Affichage d'état | 1 LED |
| Présence d'un affichage d'état | Oui |

Connecteur

Raccordement 1

| | |
|----------------------|---------------------------------------|
| Type | connecteur mâle coudé M12 SPEEDCONNEC |
| Nombre de pôles | 3 |
| Mode de verrouillage | SPEEDCONNEC |
| Type de codage | A |

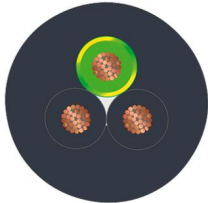
Raccordement 2

| | |
|-----------------|--|
| Type | Connecteur de vanne C (8 mm) |
| Nombre de pôles | 3 |
| Matériau | CuSn (Contact) Sn (Surface des contacts) PA 6.6 (Porte-contacts) TPU (Boîtiers) |

Câble/conducteur

| | |
|-------------------|-------|
| Longueur du câble | 1,5 m |
|-------------------|-------|

PUR exempt d'halogène noir [PUR]

| | |
|---|--|
| Dessin coté |  |
| Poids de gaine | 30 kg/km |
| Style UL AWM | 20549 |
| Nombre de pôles | 3 |
| Blindé | non |
| Type | PUR exempt d'halogène noir [PUR] |
| Structure du conducteur ligne de signal | 28x 0,15 mm |
| AWG ligne de signaux | 20 |
| Section de câble | 3x 0,5 mm ² |
| Diamètre de fil avec isolant | 1,5 mm ±0,05 mm (Ligne de signal) |

SAC-3P-MR/ 1,5-PUR/C-1L-Z SCO - Câble pour capteurs/actionneurs



1435506

<https://www.phoenixcontact.com/fr/produits/1435506>

| | |
|--|--|
| Diamètre extérieur du câble | 4,5 mm ±0,2 mm |
| Gaine extérieure, matériau | PUR |
| Gaine extérieure, coloris | gris-noir RAL 7021 |
| Matériau conducteur | Cordon Cu nu |
| Matériau isolant de fil | PP |
| Fil, coloris | noir 1, noir 2, vert/jaune |
| Câblage total | 3 fils torsadés longitudinalement |
| Résistance max. du conducteur | 39 Ω/km (à 20 °C) |
| Résistance d'isolement | min. 20 MΩ*km |
| Tension nominale câble | ≤ 300 V |
| Tension d'essai | ≥ 1200 V |
| Rayon de courbure minimum, position fixe | 5 x D |
| Rayon de courbure minimum, position flexible | 10 x D |
| Rayon de courbure minimal, pose fixe | 22,5 mm |
| Rayon de courbure minimal, pose souple | 45 mm |
| Cycles de flexion max. | 15000000 |
| Absence d'halogène | selon DIN VDE 0472 partie 815 |
| Résistance à la propagation des flammes | selon DIN VDE 0482 selon DIN EN 50265-2-1 |
| Résistance à l'huile | selon DIN EN 60811-2-1 |
| Résistance spéciale | très bonne résistance à l'huile relativement résistant aux UV selon DIN EN ISO 4892-2-A |
| Température ambiante (fonctionnement) | -40 °C ... 80 °C (câble, pose fixe) -20 °C ... 80 °C (Câble, pose souple) |

Conditions environnementales et de durée de vie

Conditions ambiantes

| | |
|---------------------------------------|--|
| Indice de protection | IP65 |
| | IP67 |
| Température ambiante (fonctionnement) | -25 °C ... 90 °C (connecteur mâle / femelle) |
| | -20 °C ... 85 °C (Connecteurs pour électrovanne) |
| | -40 °C ... 80 °C (câble, pose fixe) |
| | -15 °C ... 80 °C (Câble, pose souple) |

Normes et spécifications

M12

| | |
|-------------------------|-----------------|
| Désignation de la norme | Connecteur M12 |
| Normes/précriptions | CEI 61076-2-101 |

Connecteur pour électrovanne

| | |
|-------------------------|--------------------|
| Désignation de la norme | Connecteur pour EV |
| Normes/précriptions | EN 175301-803 |

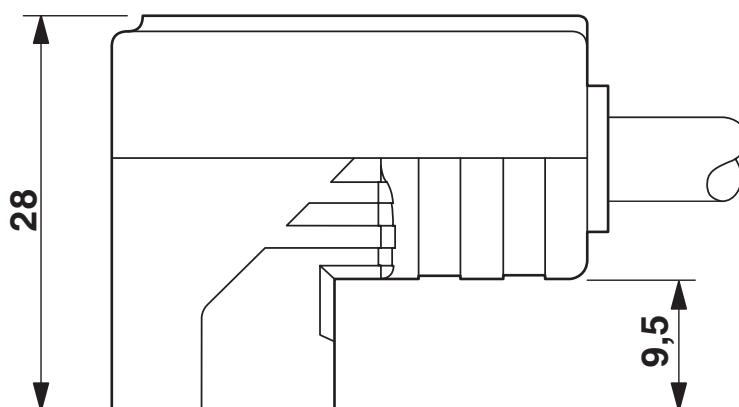
SAC-3P-MR/ 1,5-PUR/C-1L-Z SCO - Câble pour capteurs/actionneurs

1435506

<https://www.phoenixcontact.com/fr/produits/1435506>

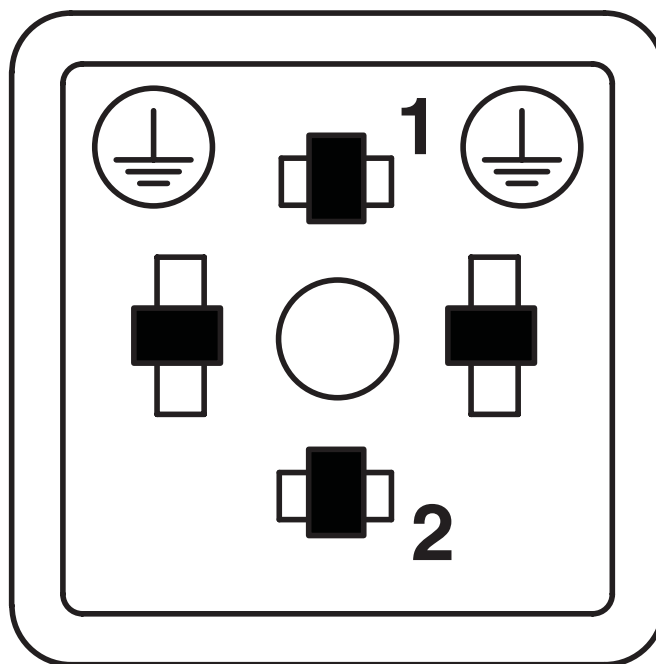
Dessins

Dessin coté



Connecteur pour électrovanne, type C, vue latérale

Dessin schématique



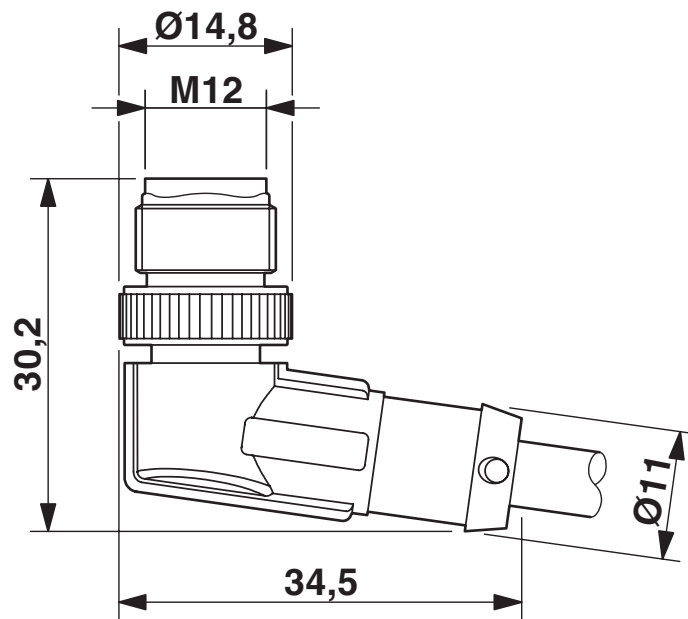
Nombre de pôles connecteur électrovanne, design C

SAC-3P-MR/ 1,5-PUR/C-1L-Z SCO - Câble pour capteurs/actionneurs

1435506

<https://www.phoenixcontact.com/fr/produits/1435506>

Dessin coté



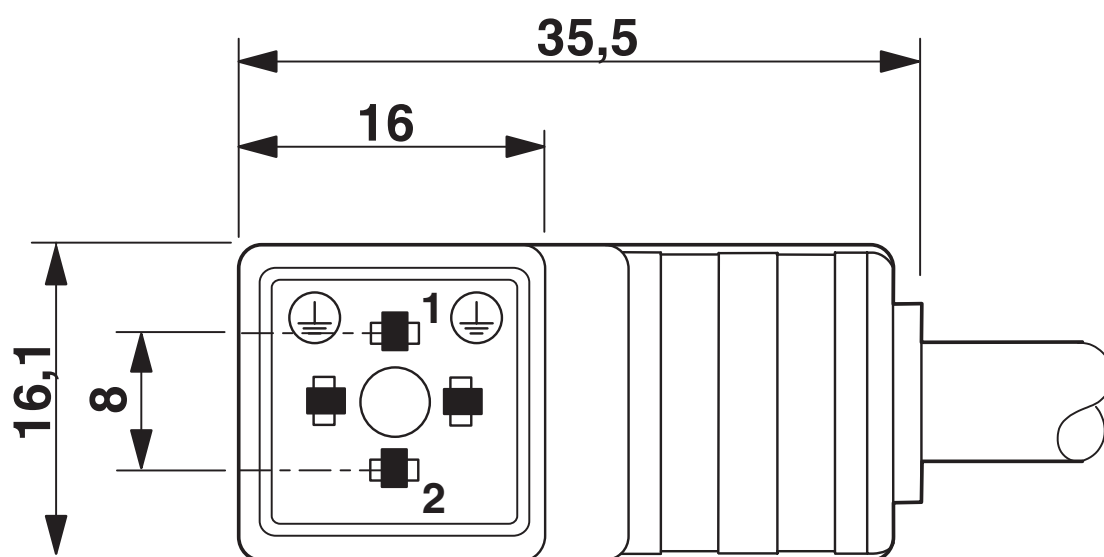
Connecteur mâle M12 x 1, coudé

SAC-3P-MR/ 1,5-PUR/C-1L-Z SCO - Câble pour capteurs/actionneurs

1435506

<https://www.phoenixcontact.com/fr/produits/1435506>

Dessin coté



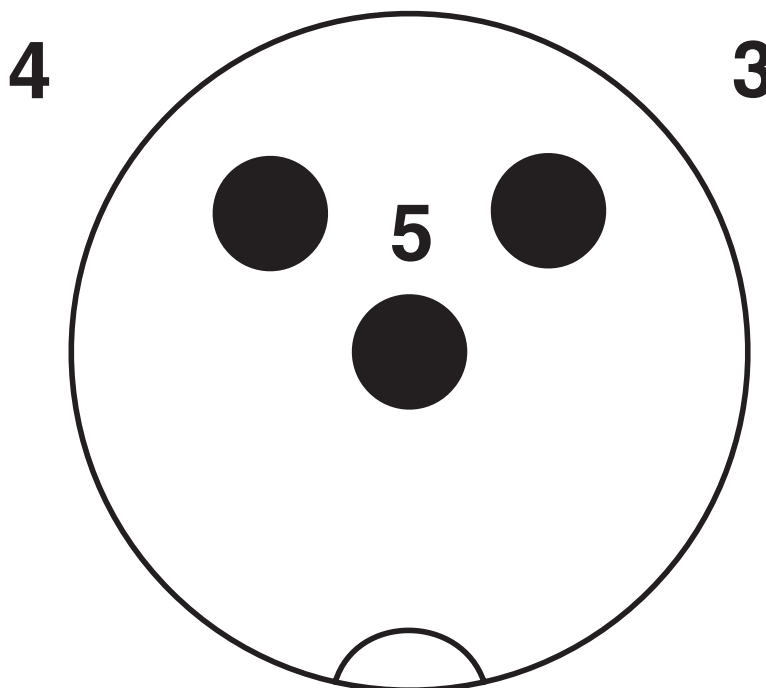
Connecteur pour électrovanne, type C

SAC-3P-MR/ 1,5-PUR/C-1L-Z SCO - Câble pour capteurs/actionneurs

1435506

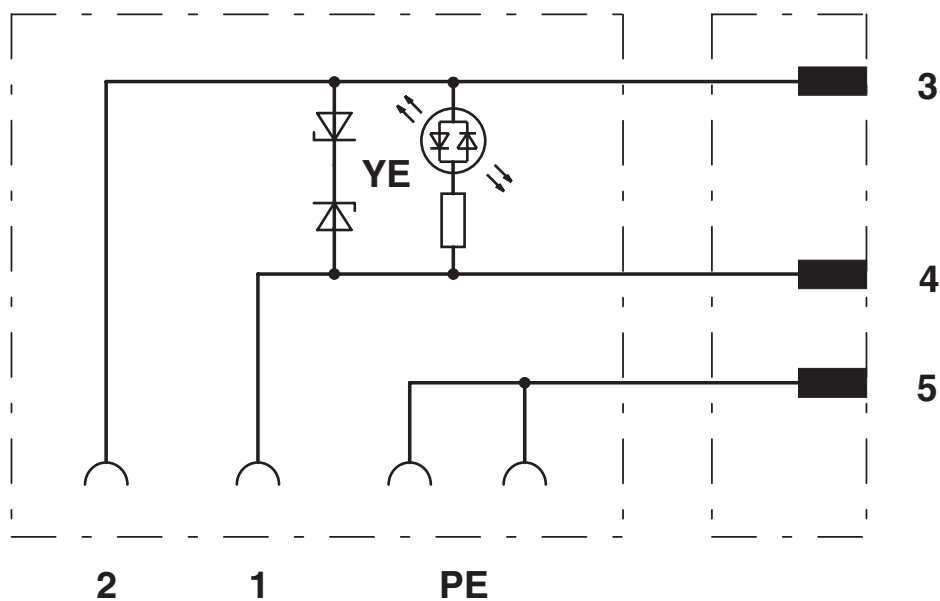
<https://www.phoenixcontact.com/fr/produits/1435506>

Dessin schématique



Nombre de pôles M12 mâle, 3 pôles, connecteur électrovanne

Schéma de connexion



SAC-3P-MR/ 1,5-PUR/C-1L-Z SCO - Câble pour capteurs/actionneurs



1435506

<https://www.phoenixcontact.com/fr/produits/1435506>

Homologations

 To download certificates, visit the product detail page: <https://www.phoenixcontact.com/fr/produits/1435506>



EAC-RoHS

Identifiant de l'homologation: RU D-DE.HB35.B.00387



CSAus

Identifiant de l'homologation: 13631

| | Tension nominale U_N | Intensité nominale I_N | Section AWG | Section mm^2 |
|--|------------------------|--------------------------|-------------|-----------------------|
| | 24 V | 4 A | - | - |

SAC-3P-MR/ 1,5-PUR/C-1L-Z SCO - Câble pour capteurs/actionneurs



1435506

<https://www.phoenixcontact.com/fr/produits/1435506>

Classifications

ECLASS

| | |
|-------------|----------|
| ECLASS-11.0 | 27060312 |
| ECLASS-12.0 | 27060312 |
| ECLASS-13.0 | 27060312 |

ETIM

| | |
|----------|----------|
| ETIM 9.0 | EC001855 |
|----------|----------|

UNSPSC

| | |
|-------------|----------|
| UNSPSC 21.0 | 31251500 |
|-------------|----------|

SAC-3P-MR/ 1,5-PUR/C-1L-Z SCO - Câble pour capteurs/actionneurs



1435506

<https://www.phoenixcontact.com/fr/produits/1435506>

Conformité environnementale

China RoHS

Période d'utilisation conforme (EFUP) : 50 ans

Vous trouverez des informations sur les substances dangereuses dans la déclaration du fabricant dans l'onglet « Téléchargements »

SAC-3P-MR/ 1,5-PUR/C-1L-Z SCO - Câble pour capteurs/actionneurs



1435506

<https://www.phoenixcontact.com/fr/produits/1435506>

Accessoires

PROT-M12 FS-PA-CHAIN - Capuchon de fermeture

1430873

<https://www.phoenixcontact.com/fr/produits/1430873>

Cache de protection M12 en plastique avec bande de fixation pour lignes de capteurs, pour des connecteurs mâles M12 non affectés



SAC-M12-EXCLIP-M - Clips de sécurité

1558988

<https://www.phoenixcontact.com/fr/produits/1558988>

Clip de sécurité pour le côté connecteur mâle de câbles pour capteurs/actionneurs munis de connecteurs M12 et de connecteurs M12 à confectionner, pour écrous moletés de diamètre 15 mm, ou pour clé Allen de 14 mm, évite la séparation de raccords enfichables, sans outil



SAC-3P-MR/ 1,5-PUR/C-1L-Z SCO - Câble pour capteurs/actionneurs



1435506

<https://www.phoenixcontact.com/fr/produits/1435506>

UCT-WMT (23X4) - Repère pour conducteur

0801453

<https://www.phoenixcontact.com/fr/produits/0801453>



Repère pour conducteur, Planche, blanc, vierge, repérable avec : TOPMARK NEO, LASER TOPMARK, BLUEMARK ID COLOR, BLUEMARK ID, BLUEMARK CLED, THERMOMARK PRIME, THERMOMARK CARD 2.0, THERMOMARK CARD, type de montage: insertion, plage de diamètre de câble: 1,5 ... 35 mm, surface utile: 23 x 4 mm, Nombre d'étiquettes: 30

UC-WMT (23X4) - Repère pour conducteur

0819411

<https://www.phoenixcontact.com/fr/produits/0819411>



Repère pour conducteur, Planche, blanc, vierge, repérable avec : BLUEMARK ID COLOR, BLUEMARK ID, BLUEMARK CLED, PLOTMARK, CMS-P1-PLOTTER, type de montage: insertion, plage de diamètre de câble: 1,5 ... 35 mm, surface utile: 23 x 4 mm, Nombre d'étiquettes: 24

SAC-3P-MR/ 1,5-PUR/C-1L-Z SCO - Câble pour capteurs/actionneurs



1435506

<https://www.phoenixcontact.com/fr/produits/1435506>

US-WMT (23X4) - Repères pour câble

0828769

<https://www.phoenixcontact.com/fr/produits/0828769>



Repères pour câble, Carte, blanc, vierge, repérable avec : BLUEMARK ID COLOR, BLUEMARK ID, THERMOMARK PRIME, THERMOMARK CARD 2.0, THERMOMARK CARD, type de montage: enfilage, plage de diamètre de câble: 1,5 ... 35 mm, surface utile: 23 x 4 mm, Nombre d'étiquettes: 56

WMTW (23X4)R - Repères pour câble

0831004

<https://www.phoenixcontact.com/fr/produits/0831004>



Repères pour câble, Rouleau, blanc, vierge, repérable avec : THERMOMARK E. 300 (D)/600 (D), THERMOMARK ROLL 2.0, THERMOMARK ROLL, THERMOMARK ROLL X1, THERMOMARK ROLLMASTER 300/600, THERMOMARK X1.2, type de montage: insertion, plage de diamètre de câble: 1,5 ... 35 mm, surface utile: 23 x 4 mm, Nombre d'étiquettes: 3000

SAC-3P-MR/ 1,5-PUR/C-1L-Z SCO - Câble pour capteurs/actionneurs



1435506

<https://www.phoenixcontact.com/fr/produits/1435506>

SF-BIT-PH 2-70 - Vis

1212583

<https://www.phoenixcontact.com/fr/produits/1212583>



Embout de vissage, cruciforme PH, entraînement E 6,3-1/4", taille : PH 2 x 70 mm, dur, adapté aux supports selon DIN 3126-F 6,3 / ISO 1173

B-STIFT - Crayon de marquage

1051993

<https://www.phoenixcontact.com/fr/produits/1051993>



Crayon de marquage, pour repérage manuel des rubans Zack vierges, repérage indélébile et ineffaçable, épaisseur de trait 0,5 mm

SAC-3P-MR/ 1,5-PUR/C-1L-Z SCO - Câble pour capteurs/actionneurs



1435506

<https://www.phoenixcontact.com/fr/produits/1435506>

TSD 04 SAC - Tournevis dynamométrique

1208429

<https://www.phoenixcontact.com/fr/produits/1208429>



Tournevis dynamométrique, couple de serrage pré réglé de 0,4 Nm et entraînement hexagonal de 4 mm pour connecteur M12

TSD-M 1,2NM - Tournevis dynamométrique

1212224

<https://www.phoenixcontact.com/fr/produits/1212224>



Tournevis dynamométrique, précision selon EN ISO 6789, réglable de 0,3 à 1,2 Nm

SAC-3P-MR/ 1,5-PUR/C-1L-Z SCO - Câble pour capteurs/actionneurs



1435506

<https://www.phoenixcontact.com/fr/produits/1435506>

TSD-M SAC-BIT ADAPTER - Kit d'adaptation

1212600

<https://www.phoenixcontact.com/fr/produits/1212600>



Embout d'adaptateur, pour outils dynamométriques TSD-M..., entraînement 1/4"-E6,3, avec six pans de 4 mm pour embouts SAC

SAC BIT M12-D15 - Outil

1208432

<https://www.phoenixcontact.com/fr/produits/1208432>



Embout enfichable pour le montage de câbles de capteurs/actionneurs munis de connecteurs M12 et de connecteurs M12 à équiper avec diamètre d'écrou moleté de 15 mm, pour emmanchement à six pans de 4 mm

Phoenix Contact 2024 © - Tous droits réservés

<https://www.phoenixcontact.com>

PHOENIX CONTACT SAS

52 Boulevard de Beaubourg Emerainville

77436 Marne La Vallée Cedex 2 France

+33 (0) 1 60 17 98 98

documentation@phoenixcontact.fr