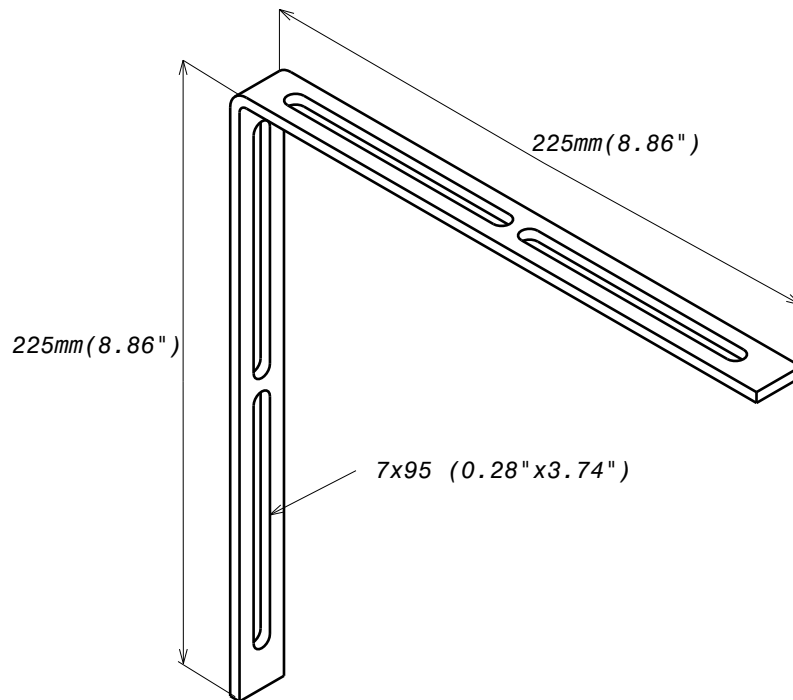


ECLISSE COUDEE EZT 90
EZT 90 ANGLED SPLICE

GC
HDG

legrand® | CABLE
 MANAGEMENT

FT0361 - 4 05 18



EPAISSEUR / THICKNESS
 4 (0.16'')

REF	CODE	POIDS _(kg)	WEIGHT _(lb)	Material	Standard	Finishes	Standard
EZT 90	840 233	Ø. 196	Ø. 433	S 235 JR	EN 10 025-2	Hot dip galvanized	EN ISO 1461

Propriété exclusive de LEGRAND, ne peut être ni copié, ni transmis à des tiers sans autorisation écrite.

Exclusive property of LEGRAND shouldn't be reproduced or transmitted to any people without written authorization