

LSR 2

Mini-barrière unidirectionnelle

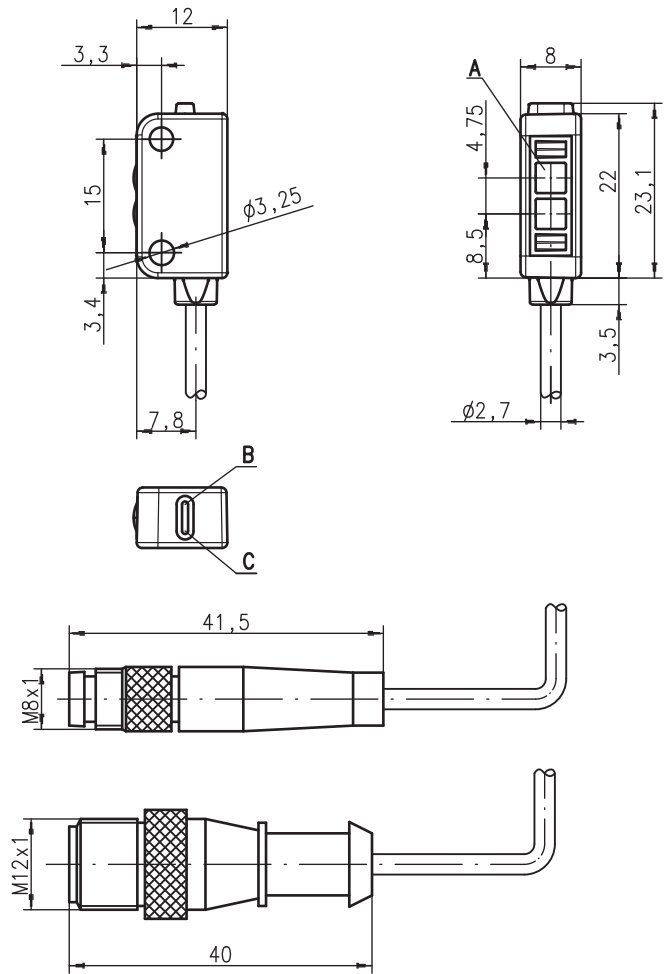
fr_05-2020/01/16 50112212



0 ... 2m

- Mini-barrière unidirectionnelle avec lumière rouge visible
- Spot lumineux homogène bien visible par DEL pin point
- Possibilités de raccordement universelles
- Module miniature avec boîtier plastique stable en température d'indice de protection IP 67 et avec 2 douilles de fixation métalliques encastrées pour un montage sûr
- Entrée d'activation (en option)

Encombrement

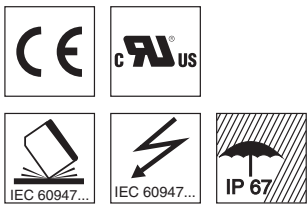
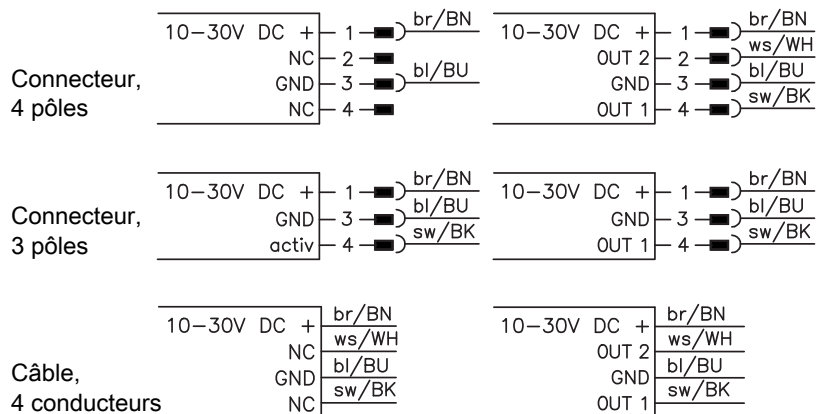


- A** Émetteur
- B** Diode témoin jaune
- C** Diode témoin verte

Raccordement électrique

Émetteur

Récepteur



Accessoires :

(à commander séparément)

- Pièce de fixation BT 002 M.5 (50112206)
- Câble avec connecteur M8 ou M12 (K-D ...)

Sous réserve de modifications • DS_LSR2_fr_50112212.fm

Caractéristiques techniques

Données optiques

Lim. typ. de la portée ¹⁾	0 ... 2m
Portée de fonctionnement ²⁾	0 ... 1,6m
Source lumineuse ³⁾	DEL (lumière modulée)
Longueur d'onde	640nm (lumière rouge visible)

Données temps de réaction

Fréquence de commutation	385Hz
Temps de réaction	1,3ms
Répétabilité	175µs
Temps d'initialisation	≤ 120ms

Données électriques

Tension d'alimentation U _N ⁴⁾	10 ... 30VCC (y compris l'ondulation résiduelle)
Ondulation résiduelle	≤ 10% d'U _N
Consommation	≤ 20mA
Sortie de commutation	.../42 .../42D .../4
Configuration de départ	OUT1 (broche 4) : PNP de fonction claire OUT2 (broche 2) : NPN de fonction claire OUT1 (broche 4) : PNP de fonction foncée OUT2 (broche 2) : NPN de fonction foncée OUT1 (broche 4) : PNP de fonction claire transistor bipolaire avec collecteur ouvert, courant de fuite (ÉTEINT) : PNP=10µA, NPN=10µA, tension de saturation (ALLUMÉE, sous 50mA) : PNP=2V, NPN=2V 50mA max. par sortie et au total C ≤ 2,2µF
Charge	
Charge	

Témoins

DEL verte, lumière permanente	prêt au fonctionnement
DEL verte clignotante	sortie surchargée
DEL jaune, lumière permanente	faisceau établi
DEL jaune clignotante	faisceau établi, pas de réserve de fonctionnement

Données mécaniques

Boîtier	plastique (TPE), couleur : rouge RAL 3000
Fenêtre optique	plastique (PC)
Fixation	à l'aide de 2 douilles en laiton intégrées au boîtier
Poids	avec câble 2m : 50g avec câble 150mm et prise : 20g
Raccordement électrique	câble 2m, PVC, 4 conducteurs, section des conducteurs 4x0,14mm ² , câble 150mm avec connecteur M8/M12, 4 pôles

Caractéristiques ambiantes

Temp. ambiante (utilisation/stockage)	-20°C ... +55°C / -30°C ... +75°C
Protection E/S ⁵⁾	1, 2, 3, 4
Niveau d'isolation électrique	III
Indice de protection	IP 67
DEL, classe	1 (selon EN 60825-1)
Normes de référence	CEI 60947-5-2
Homologations	cURus (Recognised Component Mark pour le Canada et les USA)

Fonctions supplémentaires

Entrée d'activation activ (seulement LSSR 2.8, 150-S8.3)	
Émetteur actif/inactif	≥ 8V/≤ 2V
Délai d'activation/désactivation	≤ 1ms

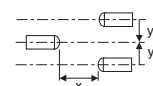
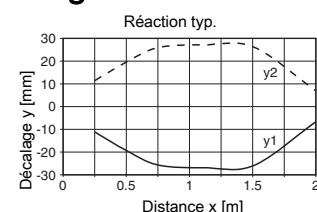
- 1) Lim. typ. de la portée : limites de la portée sans réserve de fonctionnement
- 2) Portée de fonctionnement : portée recommandée avec réserve de fonctionnement
- 3) Durée de vie moyenne de 100.000 h à une température ambiante de 25°C
- 4) Pour les applications UL : uniquement pour l'utilisation dans des circuits électriques de « classe 2 » selon NEC
- 5) 1=contre la surcharge, 2=contre l'inversion de polarité, 3=contre les courts-circuits pour toutes les sorties à transistor, 4=contre les pics de tension max. ± 50V

Notes

0	1,6	2
---	-----	---

□	Portée de fonctionnement [m]
□	Lim. typ. de la portée [m]

Diagrammes



Remarques

Respecter les directives d'utilisation conforme !

- ☞ Le produit n'est pas un capteur de sécurité et ne sert pas à la protection de personnes.
- ☞ Le produit ne doit être mis en service que par des personnes qualifiées.
- ☞ Employez toujours le produit dans le respect des directives d'utilisation conforme.

Un axe lumineux est composé d'un émetteur et d'un récepteur portant les désignations suivantes :

LSR	=	Axe lumineux complet
LSSR	=	Émetteur
LSER	=	Récepteur

