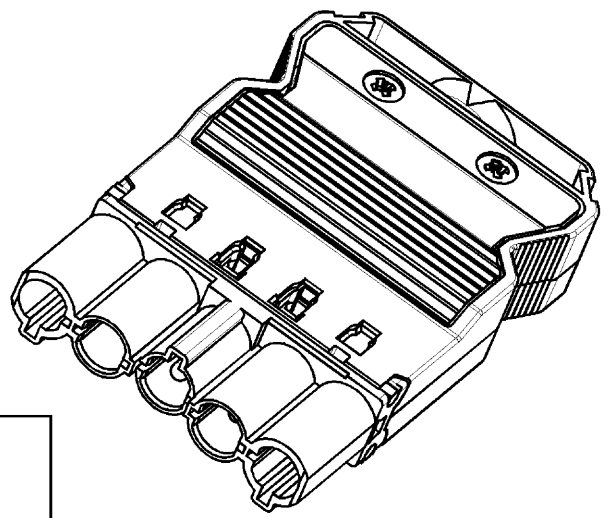


These dimensions will be especially checked at delivery
 Only inspection dimensions
 With / E marked dimensions are only valid for internal use

Diese Maße werden bei Abnahme besonders geprüft
 Ausschließlich Prüfmaße
 Mit / E gekennzeichnete Maße sind nur für interne Zwecke gültig

Weitergabe sowie Vervielfältigung dieses Dokuments, Verwertung und Mitteilung seines Inhalts sind verboten, soweit nicht ausdrücklich gestattet. Die Reproduktion, Distribution und Utilization of this document as well as the communication of its contents to others without express authorization is prohibited.



Weitere Daten siehe Katalog
 further data see catalog

Teil-Nr. part-number	Farbe colour	Typ type
92.754.4053.0	weiß, white	GST1815S S1 ZR1 M WS
92.754.4053.1	schwarz, black	GST1815S S1 ZR1 M SW

Tolerierung Size ISO 14405(☐)/Tolerance system Size ISO 14405(☐). (This ISO-standard describes the envelope principle. According to the envelope principle the deviations of form and parallelism are limited by the size tolerances). ja/yes Stoffverbots- und Deklarationsliste nach UU-TQM-05/03 ist einzuhalten. Conformity with Wieland document UU-TQM-05/03 (list of prohibited / declarable hazardous substances) to be declared!

Freitoleranz nach DIN ISO 2768 - m CAD - Zeichnung, keine manuellen Änderungen I. Verwendung: - Blatt: 1 von 1
 General tolerance CAD - drawing, no manual modifications allowed First Use: Sheet: 1 of 1

Werkstoff/Material	2006	Tag/Date	Name	Zeichnung Nr./Drawing No.	Index
	gezeichnet drawn	21.06.	Schmitt J.		
	geprüft checked	-	-		
	Normgepr. Stand., check	-	-		
	Ersatz für/Replacement for: -			T	92.754.4053.0 01K a

Maße in mm/Dimensions are in mm

Vol.	mm ³	Öfl./Surf.	mm ²	Type siehe Tabelle see table	Benennung/Tittle male connector with strain relief STECKERTEIL_M_ZUGENTL Schraubanschluss / screw connection 250/400V AC, 20A, 2,5qmm
a	06.11.2012/ Datum / Blatt Date / Sheet	wieland Elektrische Verbindungen			
Änderung/Revision					