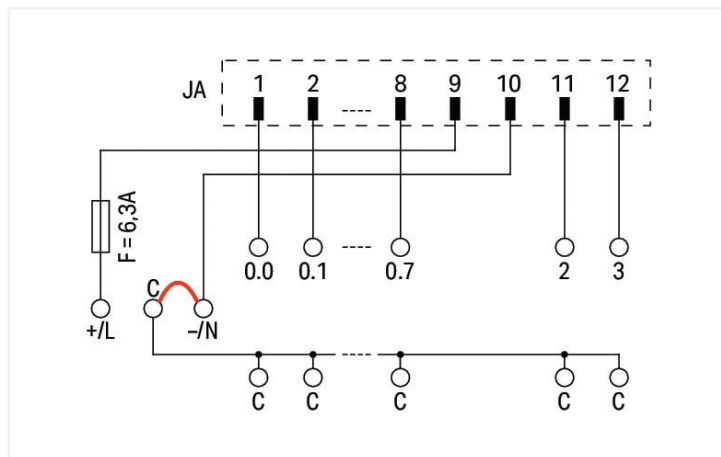
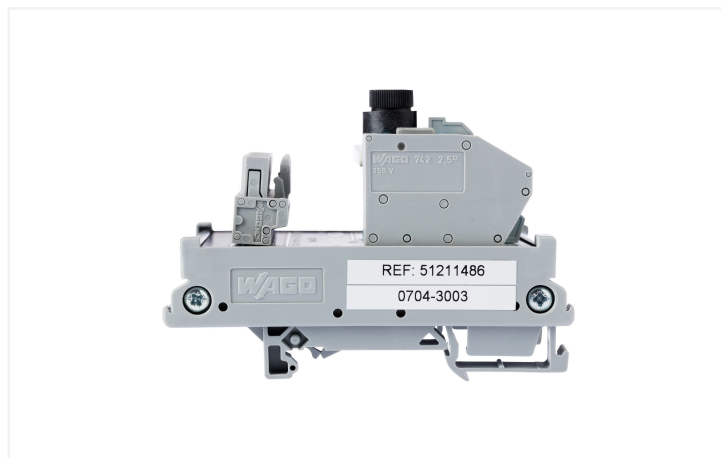


Fiche technique | Référence: 704-3003

Module interface pour système de précâblage; pour connecteurs série 232; 12 pôles; Entrée ou sortie digitale à 8 canaux; raccordement 2 conducteurs; Bornes pour circuits imprimés à 2 étages; pour tensions plus élevées; en support de montage



<https://www.wago.com/704-3003>



Données électriques

des entrées/sorties	8 canaux entrées ou sorties digitales
Type de circuit	Raccordement 2 conducteurs
Tension de fonctionnement nominale	AC 230 V
Plage de tension de fonctionnement	±10 %
Courant total admissible	8 A
Limite du courant permanent	3 A
Fusible interne	6.3 A

Sécurité & Protection

Tension de référence	250 V
Tension assignée de tenue aux chocs	2 kV

Compatibilité

Siemens		GE Fanuc	
Siemens S7-400	6ES7 422-1FF00-0AA0	GE Fanuc 9030	IC693 MDL230 IC693 MDL231 IC693 MDL632 IC693 MDL330 IC693 MDL930 IC693 MAR590 IC693 MDR390
Schneider		Rockwell	
Schneider Modicon TM3	TM3 DI8A	Rockwell Compact Logix	1769 - OA8 1769 - OW8
Schneider Modicon M340	BMX DDM 16025	Rockwell Control Logix	1756 - OC8
Schneider TSX	TSX DSY 08S5 TSX DSY 08T22 TSX DSY 08T31		

Données de raccordement

Connection 1		Connection 2	
Connecteur	WAGO Série 231	Mode de construction 2	Bornes pour circuits imprimés, deux étages
Mode de construction	Bornes pour circuits imprimés	Nombre de pôles 2	20
Nombre de pôles 1	12	Type de connexion 2	Zone
Type de connexion 1	Système	Borne WAGO 2	WAGO Série 736
Borne WAGO	WAGO 232 Series	Conducteur rigide 2	0,08 ... 2,5 mm ² / 28 ... 12 AWG
Conducteur rigide	0,08 ... 2,5 mm ² / 28 ... 12 AWG	Conducteur souple 2	0,08 ... 2,5 mm ² / 28 ... 12 AWG
Conducteur souple	0,08 ... 2,5 mm ² / 28 ... 12 AWG	Longueur de dénudage 2	5 ... 6 mm / 0.2 ... 0.24 inch
Remarque (Section de conducteur)	12 AWG : THHN, THWN		
Longueur de dénudage	8 ... 9 mm / 0.31 ... 0.35 inch		
Sens d'enfichage	vertical		
Connection 3			
Mode de construction 3	Bornes pour circuits imprimés		
Nombre de pôles 3	3		
Type de connexion 3	Alimentation		
Borne WAGO 3	WAGO 742 Series		
Conducteur rigide 3	0,08 ... 2,5 mm ² / 28 ... 12 AWG		
Conducteur souple 3	0,08 ... 2,5 mm ² / 28 ... 12 AWG		
Longueur de dénudage 3	8 ... 9 mm / 0.31 ... 0.35 inch		

Données géométriques

Largeur	71 mm / 2.795 inch
Hauteur	85 mm / 3.346 inch
Prof. à partir du niveau supérieur du rail	56 mm / 2.204 inch

Données mécaniques

Type de montage	Rail 35
-----------------	---------

Données du matériau

Charge calorifique	2,039 MJ
Poids	170 g

Conditions d'environnement

Température ambiante (fonctionnement)	-20 ... +50 °C
Température ambiante (stockage)	-40 ... +70 °C
Humidité relative	≤ 85% (sans condensation)

Données commerciales

Product Group	30 (WAGO France)
ETIM 8.0	EC002780
ETIM 7.0	EC002780
Unité d'emb. (SUE)	1 pce(s)
Type d'emballage	Carton
Pays d'origine	FR
GTIN	4050821220558
Numéro du tarif douanier	85369010000

Conformité environnementale du produit

RoHS Compliance Status	Compliant, No Exemption
------------------------	-------------------------

Autorisations / certificats

Homologations générales



Approbation	Norme	Nom du certificat
EAC Brjansker Zertifizierungsstelle	TP TC 004/2011	EAC RU C-DE.AM02. B.00122/19

Téléchargements

Conformité environnementale du produit

Recherche de conformité

Environmental Product
Compliance 704-3003



Documentation

Description du système

WAGO System Wiring,
Selection Guide

pdf
533.15 KB

