

Schneider
Electric™

La présente instruction de service doit être conservée pour une utilisation future.

REMARQUE IMPORTANTE

- L'installation, la réparation et la maintenance de cet appareil doivent être assurées uniquement par des personnes qualifiées. Schneider Electric décline toute responsabilité quant aux éventuelles conséquences découlant de l'utilisation de cette documentation.
- Une personne qualifiée est une personne disposant de compétences et de connaissances en matière de construction, installation et fonctionnement du matériel électrique et ayant bénéficié d'une formation de sécurité afin de percevoir et d'éviter les dangers associés.
- Lisez attentivement cette instruction de service et examinez l'appareil pour vous familiariser avec son fonctionnement avant de faire son installation.
- La présente instruction de service doit être conservée pour une utilisation future.
- Toutes les réglementations locales, régionales et nationales applicables doivent être respectées lors de l'installation, réparation et maintenance de cet appareil.
- Cet appareil ne doit pas être installé si vous constatez lors du déballage qu'il est endommagé.

⚠ ⚠ DANGER

RISQUE DE CHOC ELECTRIQUE, D'EXPLOSION OU D'ARC ELECTRIQUE

■ L'installation de cet équipement doit impérativement être réalisée par une personne qualifiée. Cette opération doit être exécutée uniquement en ayant pris connaissance de l'ensemble des instructions du présent document.

■ Ne travaillez JAMAIS seul.

■ Avant d'entreprendre des inspections visuelles, des tests ou des opérations de maintenance sur cet équipement, débranchez toutes les sources d'alimentation électrique. Partez du principe que tous les circuits sont sous tension jusqu'à ce qu'ils aient été mis complètement hors tension, testés et étiquetés. Faites particulièrement attention à la conception du circuit d'alimentation. Tenez compte de toutes les sources d'alimentation, y compris à la possibilité d'une rétroalimentation.

■ Portez un équipement de protection personnelle adapté et respectez les consignes de sécurité électrique courantes.

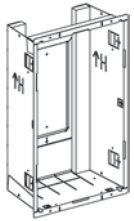
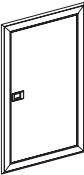
■ Utilisez un Vérificateur d'Absence de Tension (VAT) du calibre approprié.



■ Tenez compte des dangers éventuels. Inspectez soigneusement la zone de travail à la recherche d'outils ou objets pouvant avoir été laissés à l'intérieur de l'équipement.

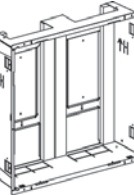
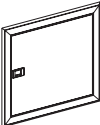
Le non-respect de ces instructions provoquera la mort ou des blessures graves.

1 Références des bacs et accessoires

1.1 Bacs et portes

Bacs 1 travée 13 modules		Portes 1 travée 13 modules		
	R9H13281	+	R9H13311	
	R9H13282	+	R9H13312	
	R9H13283	+	R9H13313	
	R9H13284	+	R9H13314	
	R9H13285	+	R9H13315	
	R9H13286	+	R9H13316	

Bac 1 travée 18 modules		Porte 1 travée 18 modules		
	R9H18286	+	R9H18265	

Bacs 2 travées 13 modules		Portes 2 travées 13 modules		
	R9H13291	+	R9H13211	
	R9H13292	+	R9H13212	
	R9H13293	+	R9H13213	

1

Références des bacs et accessoires

1.2 Bacs 2 travées R9H13296 et portes doubles

	Bac 2 travées 13 modules R9H13296	+	Portes doubles		
			R9H13318		
			R9H13319 + R9H13210E		
			R9H13318M		

	R9H13318		R9H13210E		R9H13318M
			Etagère		Miroir
	RAL9003		RAL9003		

1.3 Bacs et parties démontables

	R9H13281	+	R9H13110	
	R9H13282			
	R9H13283			
	R9H13284			
	R9H13285			
	R9H13286			

	R9H13291	+	R9H13210	
	R9H13292			
R9H13293				

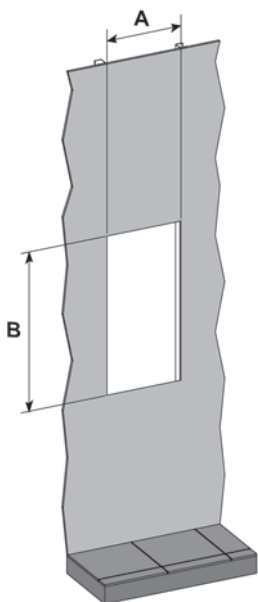
	R9H18286	+	R9H18300	

	R9H13291	+	R9H13210E
	R9H13292		
	R9H13293		
<ul style="list-style-type: none"> ■ Une boîte Multifix plus double entraxe 71 : ALB71335 ■ Une prise Odace Touch 2P+T : S520059 ■ Une prise Odace Touch double USB : S520409 ■ Une plaque double entraxe 71 			

2

Dimensions de découpe

2.1 Bacs et portes

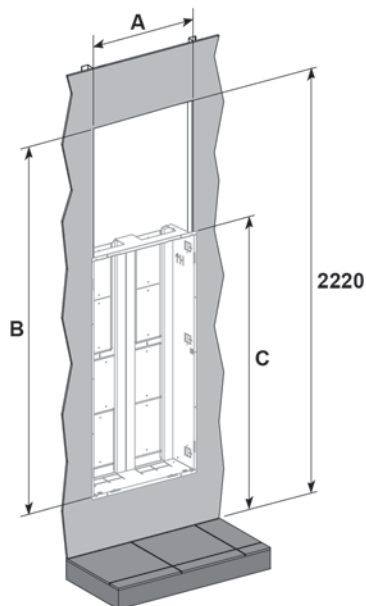


				A (mm)	B (mm)
Bacs 1 travée 13 modules		Portes 1 travée 13 modules		280	490
R9H13281	+	R9H13311			
R9H13282	+	R9H13312			
R9H13283	+	R9H13313			
R9H13284	+	R9H13314			
R9H13285	+	R9H13315			
R9H13286	+	R9H13316		1120	
Bac 1 travée 18 modules		Porte 1 travée 18 modules		390	1120
R9H18286	+	R9H18265			
Bacs 2 travées 13 modules		Portes 2 travées 13 modules		530	530
R9H13291	+	R9H13211			
R9H13292	+	R9H13212			
R9H13293	+	R9H13213		660	780

2

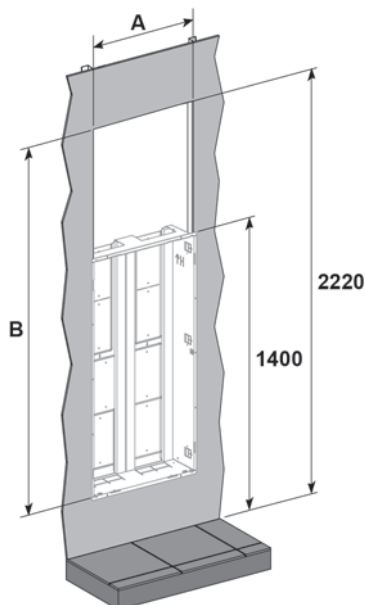
Dimensions de découpe

2.2 Bacs 2 travées R9H13296 et portes doubles



		A (mm)	B (mm)	C (mm)
Bac 2 travées 13 modules		Portes doubles		
R9H13296	+	530	1935	1400
	R9H13318			
	R9H13318M R9H13319 + R9H13210E			

2.3 Bacs et partie démontable



		A (mm)	B (mm)	
Bacs 1 travée 13 modules		Partie démontable 1 travée 13 modules		
R9H13281	+	280	1305	
R9H13282			1435	
R9H13283			1555	
R9H13284			1685	
R9H13285			1805	
R9H13286			1935	
Bac 1 travée 18 modules		Partie démontable 1 travée 18 modules		
R9H18286	+	R9H18300	390	1935
Bacs 2 travées 13 modules		Partie démontable 2 travées 13 modules		
R9H13291	+	530	1345	
R9H13292	+		1475	
R9H13293	+		1595	

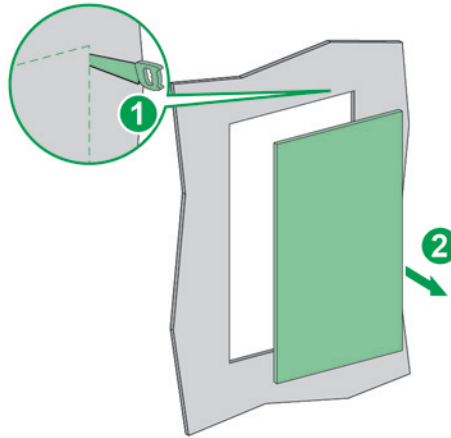
3

Découpe

⚠ ATTENTION

RISQUE DE COUPURE

Utilisez une scie et des protections individuelles adaptées pour réaliser la découpe du mur.
Le non-respect de ces instructions peut provoquer des blessures ou des dommages matériels.



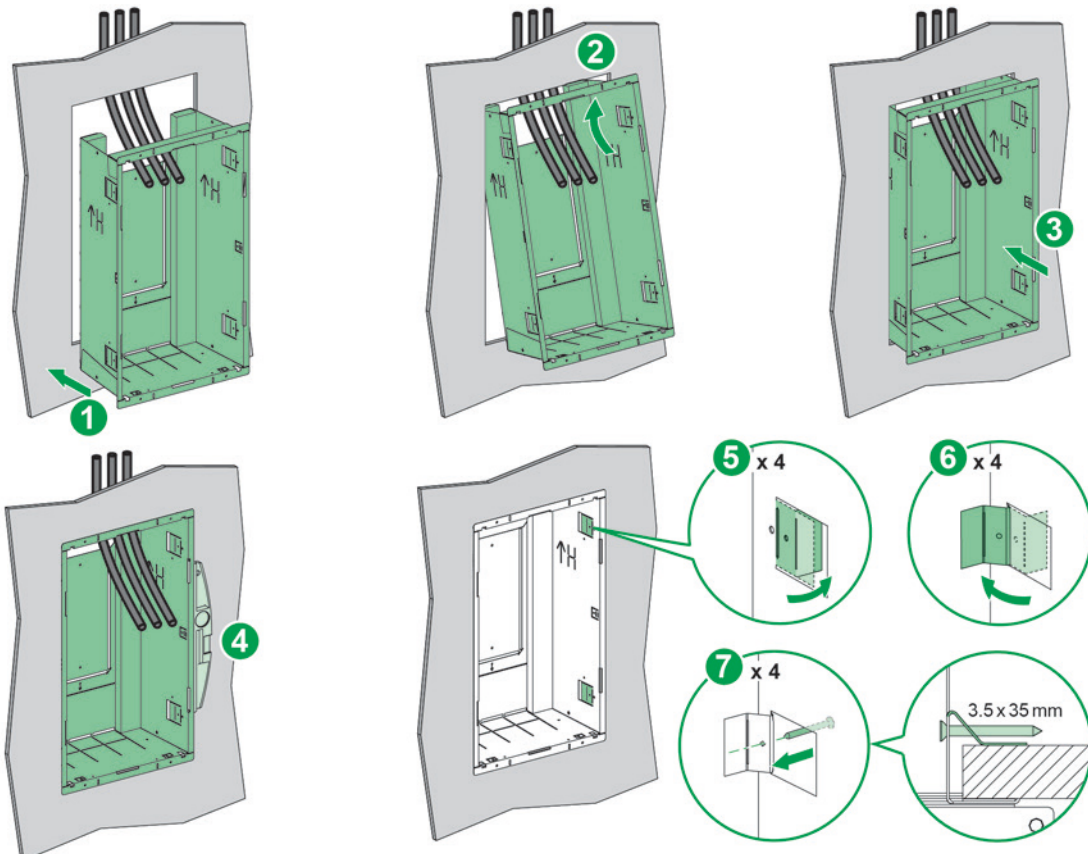
4

Fixation des bacs

4.1 Bacs 1 travée

Bacs 1 travée 13 modules		Portes 1 travée 13 modules
R9H13281	+	R9H13311
R9H13282	+	R9H13312
R9H13283	+	R9H13313
R9H13284	+	R9H13314
R9H13285	+	R9H13315
R9H13286	+	R9H13316

Bac 1 travée 18 modules		Porte 1 travée 18 modules
R9H18286	+	R9H18265

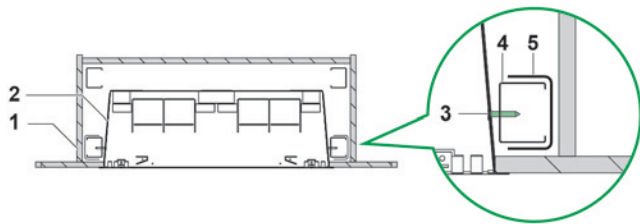


4

Fixation des bacs

4.2 Bac 2 travées

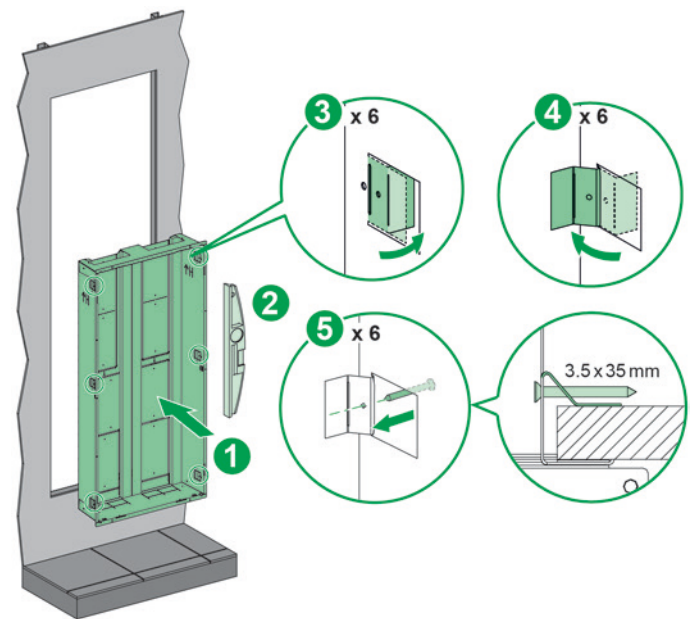
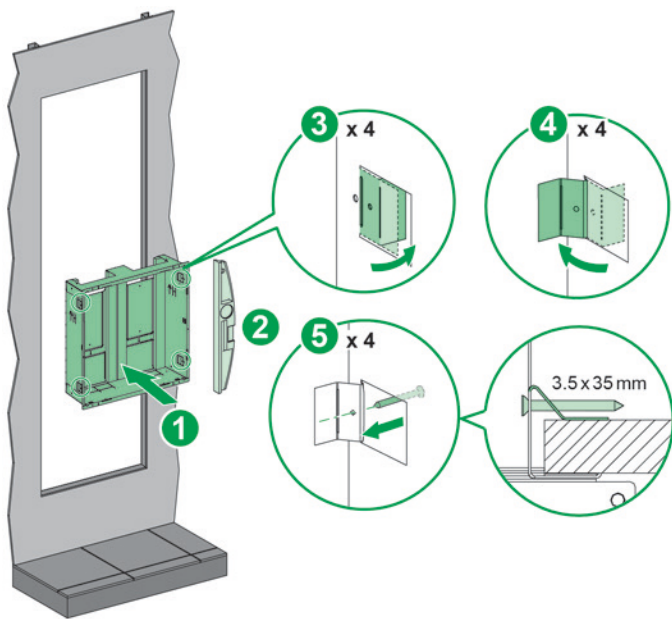
Conseil de mise en oeuvre :



1. Plaque de plâtre d'épaisseur : 13+13 mm, 25 mm, 13+10 mm.
2. Bac.
3. Fixation par 14 "vis plaque de plâtre" ou "vis trompette".
Dimension des vis : 3,5x35 mm. Vis non fournies.
4. Montant.
5. Rail.

Parois réalisées conformément à l'article 9.3 de la NF C 14-100

Bac 2 travées 13 modules	Portes doubles
R9H13296	R9H13318
	+ R9H13318M
	R9H13319 + R9H13210E



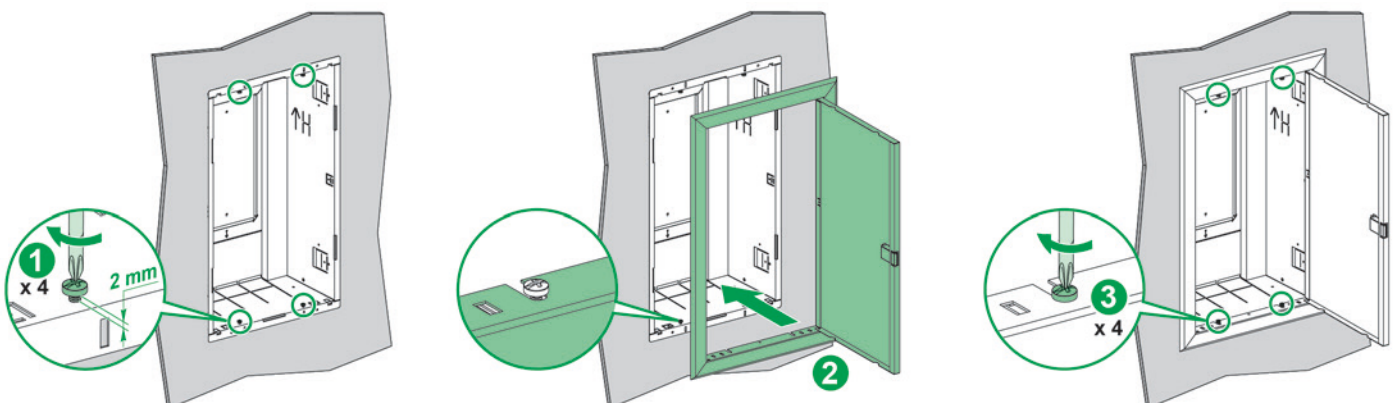
5

Fixation des accessoires

5.1 Portes sur bacs

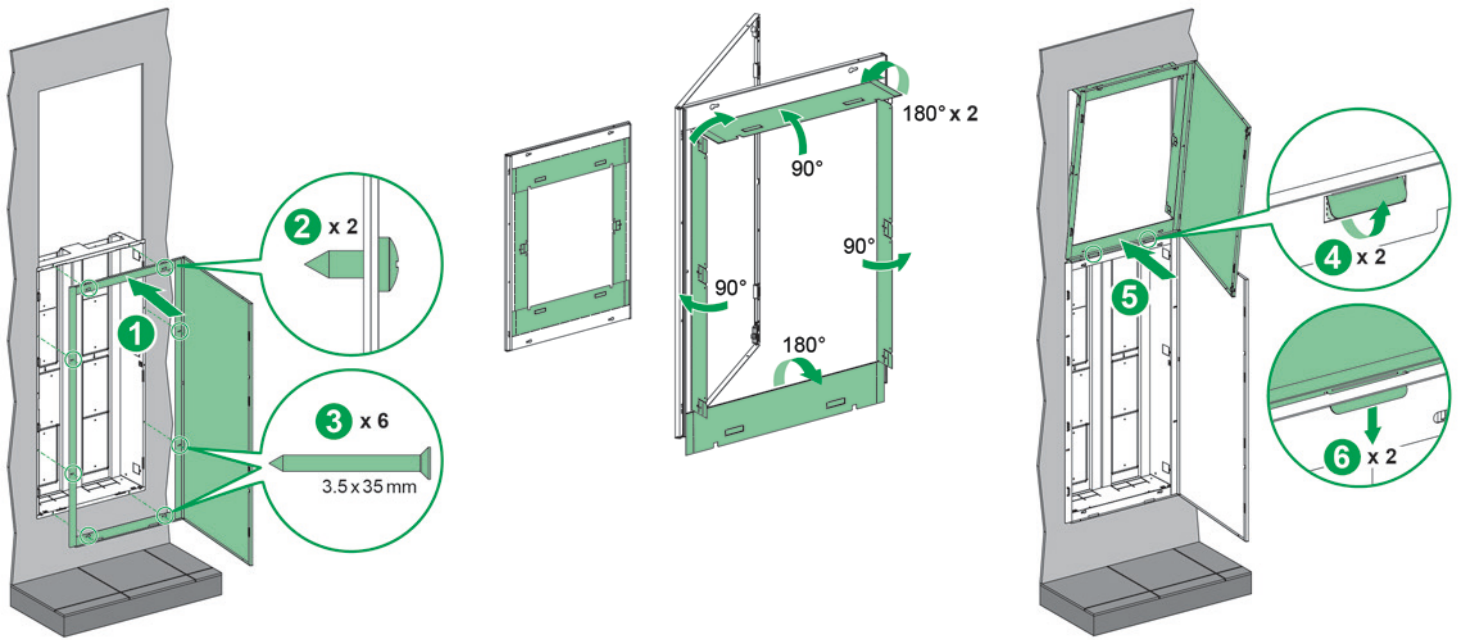
Bacs 1 travée 13 modules	Portes 1 travée 13 modules
R9H13281	+ R9H13311
R9H13282	+ R9H13312
R9H13283	+ R9H13313
R9H13284	+ R9H13314
R9H13285	+ R9H13315
R9H13286	+ R9H13316

Bac 1 travée 18 modules	Porte 1 travée 18 modules
R9H18286	+ R9H18265



5 Fixation des accessoires

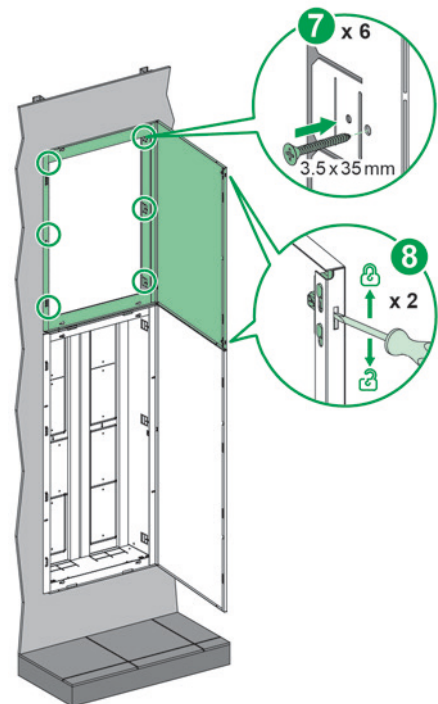
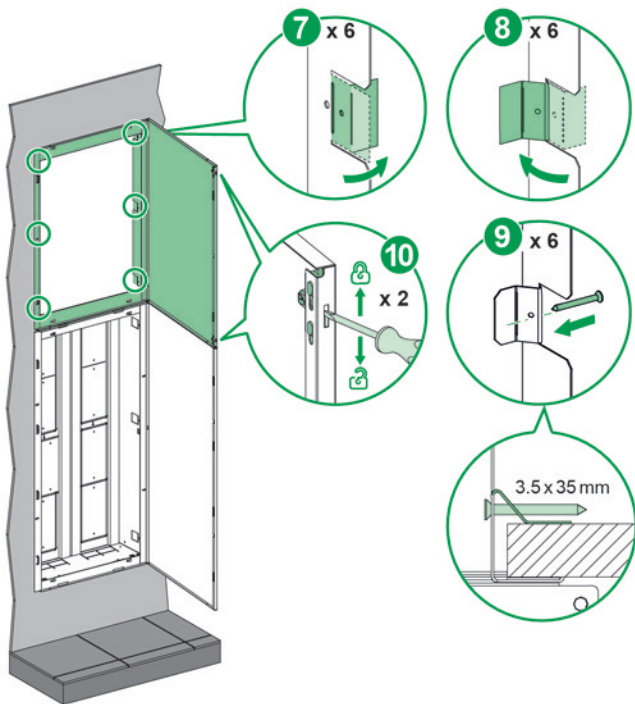
5.2 Portes doubles sur bacs 2 travées



i Sans ossature

i Avec ossature

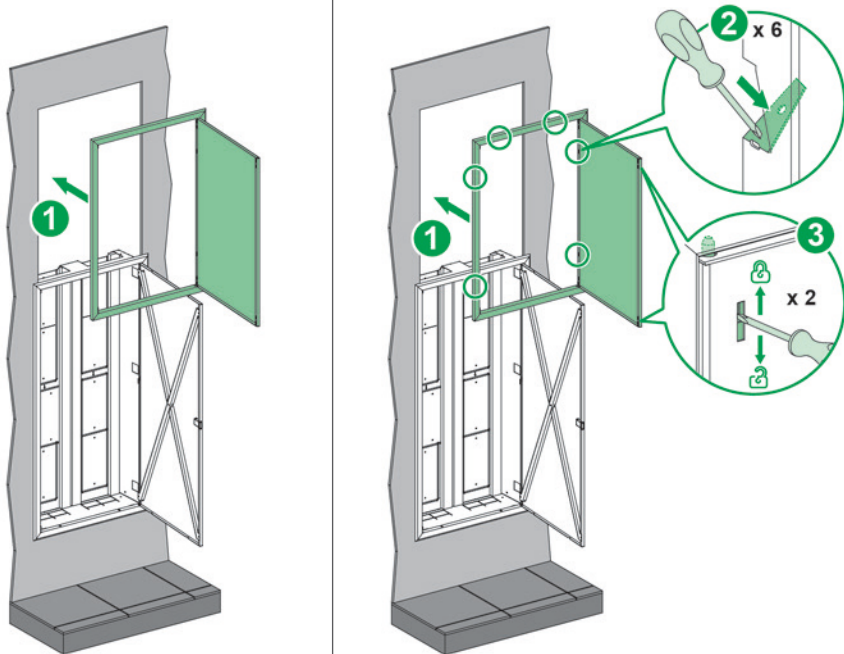
- Obligatoire pour la Gamme Miroir.
- Prévoir 2 personnes pour installer la Gamme Miroir.
- Pour des panneaux type Placopan, renforcer l'ouverture avec des tasseaux bois adaptés, insérés entre les deux plaques de plâtre.



5 Fixation des accessoires

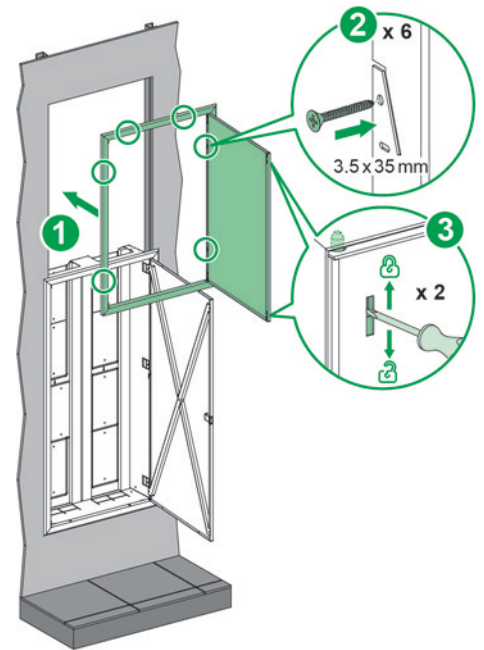
5.3 Partie démontable sur bacs

i Sans ossature



i Avec ossature

- Obligatoire pour la Gamme Miroir.
- Prévoir 2 personnes pour installer la Gamme Miroir.
- Pour des panneaux type Placopan, renforcer l'ouverture avec des tasseaux bois adaptés, insérés entre les deux plaques de plâtre.



5.4 Pose du bloc prise de la référence R9H13210E

