



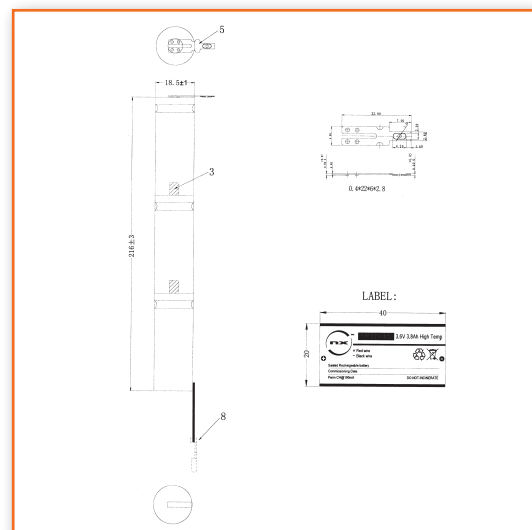
## E-LIGHT BATTERY PACK 3.6V 3.8AH (STICK) 18700 NIMH

### CARACTÉRISTIQUES TECHNIQUES / TECHNICAL SPECIFICATIONS

MARQUE DES CELLULES	CELL BRAND	NX
TECHNOLOGIE	TECHNOLOGY	NIMH
TENSION NOMINALE	NOMINAL VOLTAGE	3.6V
CAPACITÉ NOMINALE	NOMINAL CAPACITY	≥3800mAh
CHARGE STANDARD	STANDARD CHARGE	380mA × 15 hours
CHARGE LENTE	TRICKLE CHARGE	76~114mA
DÉCHARGE STANDARD	STANDARD DISCHARGE	760mA to 3.0V
DÉCHARGE DE COUPE DE TENSION	DISCHARGE CUT-OFF VOLTAGE	2.55V
RÉSISTANCE INTERNE (À 1KHZ)	INTERNAL RESISTANCE (AT 1KHZ)	≤120mΩ
TEMPÉRATURE D'UTILISATION	OPERATING TEMPERATURE	50°C
TEMPÉRATURE DE STOCKAGE	STORAGE TEMPERATURE	-20~+30°C (6 months)
DURÉE DE VIE	CYCLE LIFE	AT 80% DOD (0.5C) 500 cycles

- FR :**
- Capacité à s'éclairer sur une durée d'1h ou 3h lors du déclenchement de l'éclairage de secours
  - Capacité à se recharger en 24h pour supporter un nouveau déclenchement de l'éclairage de secours
  - Capacité à se déclencher même après 4 ans de mise en service
  - Peut fonctionner à une température ambiante de 50°C
  - Fournit un courant continu de C/30 jusqu'à C/16 à 50°C

- UK :**
- Capacity to charge the inverter with battery to meet either one-hour or three-hour standby duration
  - Ability to recharge in 24 hours to support another standby duration
  - Ability to renew the stand byduration after being in service for up to four years
  - Work in ambient temperature at 50°C
  - Delivers continuous trickle charge at C/30 to C/16 at 50°C



### CARACTÉRISTIQUES MÉCANIQUES / MECHANICAL CHARACTERISTICS

DIMENSIONS H x Ø (MM)	DIMENSIONS H x Ø (MM)	216 x 18.5
POIDS	WEIGHT (G.)	200gr (+/- 1)
PROTECTION MÉCANIQUE	COVERING	Gaine thermo-rétractable /shrink sleeve
LONGUEUR FILS (MM)	LENGHT OF WIRES (MM)	150 (+/- 10)
TERMINAISON (CONNECTEUR)	OUTPUT (CONNECTOR)	Faston 2.8mm (+) Faston femelle 2.8mm (-)

### DESCRIPTION DU PRODUIT / PRODUCT DESCRIPTION

**FR :** Nos cellules NX NiMH haute température sont spécialement conçues pour répondre aux cahiers des charges des blocs d'éclairage de secours des plus grands fabricants. Dotée de la technologie Haute température ainsi que de séparateurs spécifiques, chaque cellules ont été optimisées pour fonctionner dans un environnement intensif à haute température. Cet élément permet d'assurer et maintenir une charge permanente à haute température.

**UK:** Our NX cells are built using high temperature NiMH. These cells are specially designed to meet the technical specifications of the emergency lighting units built by the biggest manufacturers. Each cell is equipped with high temperature technology and special separators and has been optimized to function in an intensive environment at high temperatures. This component is used to ensure and maintain a permanent charge at high temperature.

PERFORMANCES / PERFORMANCES

