

# NBC-M12MSD/40,0-93B - Câble de réseau



1424087

<https://www.phoenixcontact.com/fr/produits/1424087>

Veillez tenir compte du fait que les données affichées dans ce document PDF proviennent de notre catalogue en ligne. Vous trouverez les données complètes dans la documentation utilisateur. Nos conditions générales d'utilisation des téléchargements sont applicables.



Câble de réseau, PROFINET CAT5 (100 Mbit/s), EtherCAT® CAT5 (100 Mbit/s), 4-pôles, blindé (Advanced Shielding Technology), connecteur mâle droit M12, détrompage: D / IP67, sur extrémité libre, longueur de câble: 40 m

## Données commerciales

Référence	1424087
Conditionnement	1 Unité(s)
Commande minimum	5 Unité(s)
Remarque	Fabrication à la commande (pas de reprise)
Clé de vente	BF1CJN
Product key	BF1CJN
GTIN	4055626367675
Poids par pièce (emballage compris)	2□605 g
Poids par pièce (hors emballage)	2□605 g
Numéro du tarif douanier	85444290
Pays d'origine	PL

## Caractéristiques techniques

### Remarques

Généralités	Ce produit est conforme à la directive PROFINET Cabling and Interconnection Technology Guideline for PROFINET, Version 2.00, Order No: 2.252, chapitre 10.1 Cord Sets for Balanced Cabling
Généralités	Vous trouverez davantage de produits avec un type et une longueur de câble variables dans la section Accessoires

### Propriétés du produit

Type de produit	Câble de données préconfectionné
Type de capteur	PROFINET
Nombre de pôles	4
Application	Standard
Blindé	oui

### Propriétés d'isolation

Catégorie de surtension	II
Degré de pollution	3

### Interfaces

Système de bus	PROFINET
Type de signal/catégorie	PROFINET CAT5 (CEI 11801), 100 Mbit/s EtherCAT® CAT5 (CEI 11801), 100 Mbit/s

### Signalisation

Affichage d'état	Non
Présence d'un affichage d'état	Non

### Propriétés électriques

Tension nominale $U_N$	48 V AC
	60 V DC
Intensité nominale $I_N$	4 A
Support de transmission	Cuivre
Propriétés de transmission (catégorie)	CAT5 (CEI 11801:2002)

### Indications sur les matériaux

Classe d'inflammabilité selon UL 94	V0
-------------------------------------	----

### Connecteur

#### Raccordement 1

Type	connecteur mâle droit M12 / IP67
Nombre de pôles	4
Type de codage	D (Données)

# NBC-M12MSD/40,0-93B - Câble de réseau



1424087

<https://www.phoenixcontact.com/fr/produits/1424087>

Couleur surface de prise	noir
Matériau	CuSn (Contact)
	Ni/Au (Surface des contacts)
	PA (Porte-contacts)
	TPU, ignifuge, autoextinguible (Surface de prise)
	Zinc moulé sous pression, nickelé (Raccordement vissé)
	FKM (Joint)
Cycles d'enfichage	≥ 100
Résistance de contact	≤ 5 mΩ
Résistance d'isolement	≥ 100 MΩ
Couple de serrage	0,4 Nm
Indice de protection	IP67
Température ambiante (fonctionnement)	-25 °C ... 90 °C
Nombre de pôles	4
Cycles d'enfichage	100

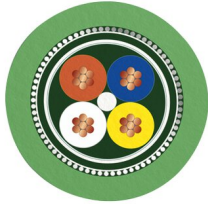
## Raccordement 2

Type	extrémité libre
------	-----------------

## Câble/conducteur

Longueur du câble	40 m
-------------------	------

## PROFINET PVC flexible CAT5 [93B]

Dessin coté	
Poids de gaine	67 kg/km
Style UL AWM	21694
Nombre de pôles	4
Blindé	oui
Type	PROFINET PVC flexible CAT5 [93B]
Structure du conducteur	1x4xAWG22/7, SF/TQ
Durée du parcours du signal	5,3 ns/m
Vitesse du signal	0,66 c
Structure du conducteur ligne de signal	7x 0,25 mm
AWG ligne de signaux	22
Section de câble	4x 0,34 mm <sup>2</sup>
Diamètre de fil avec isolant	1,55 mm
Diamètre extérieur du câble	6,5 mm ±0,2 mm
Gaine extérieure, matériau	PVC

1424087

<https://www.phoenixcontact.com/fr/produits/1424087>

Gaine extérieure, coloris	vert RAL 6018
Matériau conducteur	Cordon Cu étamé
Matériau isolant de fil	PE
Fil, coloris	blanc, jaune, bleu, orange
Épaisseur gaine extérieure	env. 0,9 mm
Câblage total	Quarte en étoile
Revêtement optique de blindage	85 %
Résistance d'isolement	≥ 500 MΩ*km
Résistance de liaison	≤ 20,00 mΩ/m (pour 10 MHz)
Résistance de boucle	≤ 120,00 Ω/km
Impédance d'onde	100 Ω ±15 Ω (pour 100 MHz)
Tension nominale câble	600 V
Tension d'essai fil/fil	2000 V (50 Hz, 1 min.)
Tension d'essai fil/blindage	2000 V (50 Hz, 1 min.)
Rayon de courbure minimum, position fixe	3 x D
Rayon de courbure minimum, position flexible	7 x D
Rayon de courbure minimal, pose fixe	20 mm
Rayon de courbure minimal, pose souple	46 mm
Affaiblissement paradiaphonique (NEXT)	80 dB (pour 1 MHz) 76 dB (pour 4 MHz) 70 dB (pour 10 MHz) 65 dB (pour 16 MHz) 63 dB (pour 20 MHz) 60 dB (pour 31,25 MHz) 55 dB (pour 62,5 MHz) 50 dB (pour 100 MHz)
Effet d'écran	2,1 dB (pour 1 MHz) 4 dB (pour 4 MHz) 6,3 dB (pour 10 MHz) 8 dB (pour 16 MHz) 9 dB (pour 20 MHz) 11,4 dB (pour 31,25 MHz) 16,5 dB (pour 62,5 MHz) 21,3 dB (pour 100 MHz)
Résistance à la propagation des flammes	selon UL 1685 (CSA FT 4)
Résistance à l'huile	particulièrement résistant à l'huile
Résistance spéciale	résistant aux UV selon UL 1581, section 1200
Température ambiante (fonctionnement)	-40 °C ... 70 °C (câble, pose fixe) -40 °C ... 70 °C (Câble, pose souple)
Température ambiante (montage)	-20 °C ... 60 °C

## Normes et spécifications

M12

# NBC-M12MSD/40,0-93B - Câble de réseau



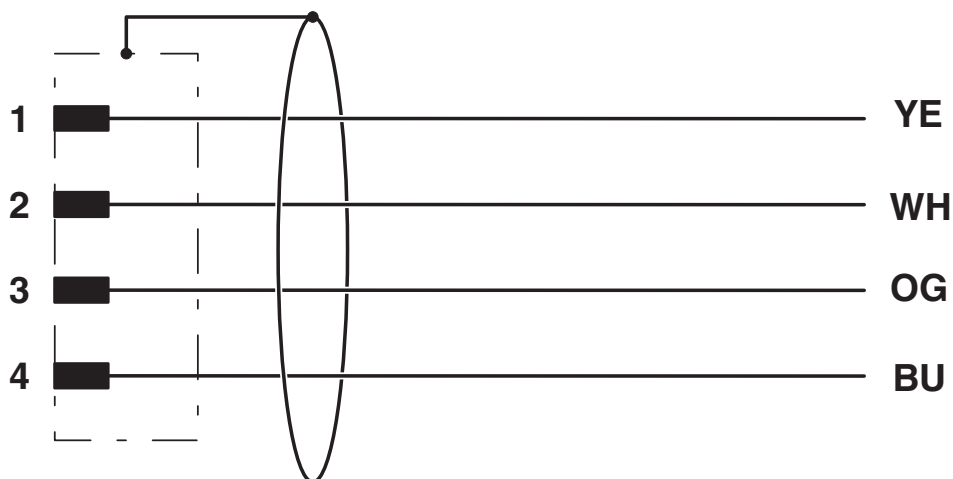
1424087

<https://www.phoenixcontact.com/fr/produits/1424087>

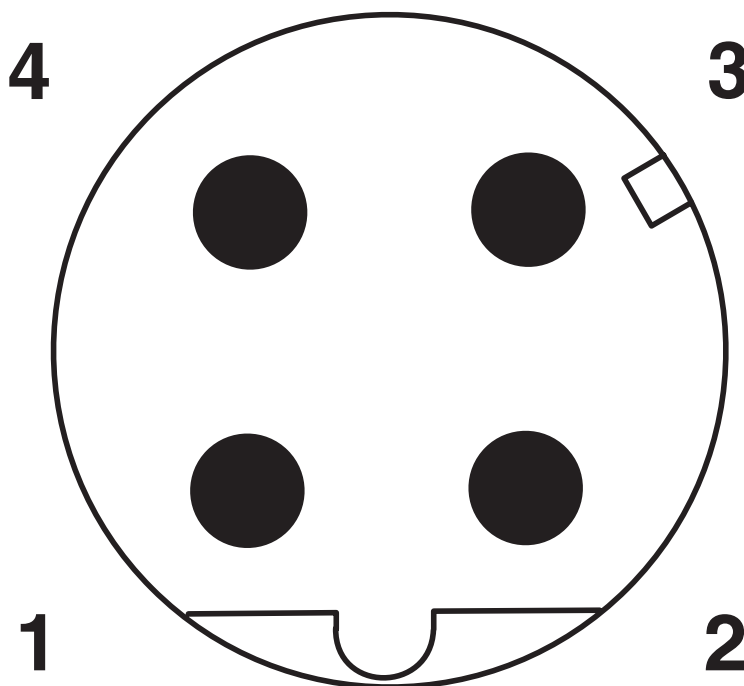
Désignation de la norme	Connecteur M12
Normes/prescriptions	CEI 61076-2-101

## Dessins

Schéma de connexion



Dessin schématique



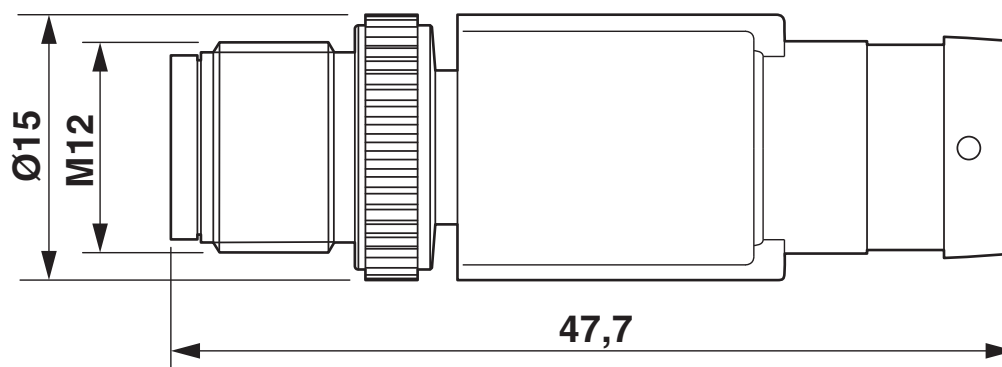
Nombre de pôles M12 mâle, 4 pôles, détrompage D, vue côté mâle

# NBC-M12MSD/40,0-93B - Câble de réseau

1424087

<https://www.phoenixcontact.com/fr/produits/1424087>

Dessin coté



Connecteur mâle M12 x 1, droit, blindé

1424087

<https://www.phoenixcontact.com/fr/produits/1424087>

## Homologations

 To download certificates, visit the product detail page: <https://www.phoenixcontact.com/fr/produits/1424087>

 <b>UL Listed</b> Identifiant de l'homologation: FILE E 335024				
	Tension nominale $U_N$	Intensité nominale $I_N$	Section AWG	Section $\text{mm}^2$
	250 V	4 A	-	-



1424087

<https://www.phoenixcontact.com/fr/produits/1424087>

## Classifications

### ECLASS

ECLASS-11.0	27060307
ECLASS-12.0	27060307
ECLASS-13.0	27060307

### ETIM

ETIM 8.0	EC001855
----------	----------

### UNSPSC

UNSPSC 21.0	26121600
-------------	----------

# NBC-M12MSD/40,0-93B - Câble de réseau



1424087

<https://www.phoenixcontact.com/fr/produits/1424087>

## Conformité environnementale

China RoHS

Période d'utilisation conforme : illimitée = EFUP-e

Aucune substance dangereuse dépassant les valeurs seuils ;

# NBC-M12MSD/40,0-93B - Câble de réseau



1424087

<https://www.phoenixcontact.com/fr/produits/1424087>

## Accessoires

### NBC-MSD SCO-PN/.../... - Câble de réseau

1408640

<https://www.phoenixcontact.com/fr/produits/1408640>



Câble de réseau, PROFINET CAT5 (100 Mbit/s), EtherCAT® CAT5 (100 Mbit/s), 4-pôles, Type de câble variable, blindé, connecteur mâle droit M12, détrompage: D SPEEDCONNEC / IP67, sur extrémité libre, longueur de câble: Longueur au choix (0,2... 40,0 m)

### NBC-MRD SCO-PN/.../... - Câble de réseau

1408633

<https://www.phoenixcontact.com/fr/produits/1408633>



Câble de réseau, PROFINET CAT5 (100 Mbit/s), EtherCAT® CAT5 (100 Mbit/s), 4-pôles, Type de câble variable, blindé, connecteur mâle coudé M12, détrompage: D SPEEDCONNEC / IP67, sur extrémité libre, longueur de câble: Longueur au choix (0,2... 40,0 m)

## NBC-M12MSD/40,0-93B - Câble de réseau

1424087

<https://www.phoenixcontact.com/fr/produits/1424087>



## NBC-FSD SCO-PN/.../... - Câble de réseau

1408623

<https://www.phoenixcontact.com/fr/produits/1408623>



Câble de réseau, PROFINET CAT5 (100 Mbit/s), EtherCAT® CAT5 (100 Mbit/s), 4-pôles, Type de câble variable, blindé, extrémité libre, sur Connecteur femelle droit M12, détrompage: D SPEEDCONNEC / IP67, longueur de câble: Longueur au choix (0,2... 40,0 m)

## NBC-FRD SCO-PN/.../... - Câble de réseau

1408615

<https://www.phoenixcontact.com/fr/produits/1408615>



Câble de réseau, PROFINET CAT5 (100 Mbit/s), EtherCAT® CAT5 (100 Mbit/s), 4-pôles, Type de câble variable, blindé, extrémité libre, sur Connecteur femelle coudé M12, détrompage: D SPEEDCONNEC / IP67, longueur de câble: Longueur au choix (0,2... 40,0 m)

## NBC-M12MSD/40,0-93B - Câble de réseau

1424087

<https://www.phoenixcontact.com/fr/produits/1424087>



## PROT-M12 FS-PA-CHAIN - Capuchon de fermeture

1430873

<https://www.phoenixcontact.com/fr/produits/1430873>

Cache de protection M12 en plastique avec bande de fixation pour lignes de capteurs, pour des connecteurs mâles M12 non affectés



## SAC-M12-EXCLIP-M - Clips de sécurité

1558988

<https://www.phoenixcontact.com/fr/produits/1558988>

Clip de sécurité pour le côté connecteur mâle de câbles pour capteurs/actionneurs munis de connecteurs M12 et de connecteurs M12 à confectionner, pour écrous moletés de diamètre 15 mm, ou pour clé Allen de 14 mm, évite la séparation de raccords enfichables, sans outil



# NBC-M12MSD/40,0-93B - Câble de réseau

1424087

<https://www.phoenixcontact.com/fr/produits/1424087>

## WP-CTA POM 13,0 BK - Adaptateur de tuyau de protection

1422884

<https://www.phoenixcontact.com/fr/produits/1422884>



Adaptateur pour tuyau flexible de protection pour tubes ondulés d'une dimension nominale 13 (10 x 13), ondulation parallèle

---

## WP-PA HF 13,0 BK - Tube de protection

3240681

<https://www.phoenixcontact.com/fr/produits/3240681>



Tube de protection, matériau: PA 6, résistant aux UV: oui, souple, indice de protection: IP68, coloris: noir, classe d'inflammabilité selon UL 94: V0, diamètre intérieur: 10 mm, Longueur totale: 50 m

## NBC-M12MSD/40,0-93B - Câble de réseau

1424087

<https://www.phoenixcontact.com/fr/produits/1424087>



## WP-PA HF-HB 13,0 BK - Tube de protection

3240839

<https://www.phoenixcontact.com/fr/produits/3240839>



Tube de protection, matériau: PA 6, résistant aux UV: oui, souple, indice de protection: IP68, coloris: noir, classe d'inflammabilité selon UL 94: HB, diamètre intérieur: 10 mm, Longueur totale: 50 m

---

## SACC-M12MSD-4QO SH PN - Connecteur de données

1411068

<https://www.phoenixcontact.com/fr/produits/1411068>



Connecteur de données, PROFINET CAT5 (100 Mbit/s), 4-pôles, exempt d'halogène, blindé, connecteur mâle droit M12, D, Raccordement autodénudant, matériau de la molette: Zinc moulé sous pression, nickelé, diamètre extérieur du câble 5 mm ... 9,7 mm

## NBC-M12MSD/40,0-93B - Câble de réseau

1424087

<https://www.phoenixcontact.com/fr/produits/1424087>



### SACC-M12MRD-4Q SH PN - Connecteur de données

1554539

<https://www.phoenixcontact.com/fr/produits/1554539>



Connecteur de données, PROFINET CAT5 (100 Mbit/s), 4-pôles, blindé, connecteur mâle coudé M12, D, Raccordement autodénudant, matériau de la molette: Laiton, nickelé, diamètre extérieur du câble 4 mm ... 8 mm

---

### SACC-M12FSD-4QO SH PN - Connecteur de données

1411071

<https://www.phoenixcontact.com/fr/produits/1411071>



Connecteur de données, PROFINET CAT5 (100 Mbit/s), 4-pôles, exempt d'halogène, blindé, connecteur femelle droit M12, D, Raccordement autodénudant, matériau de la molette: Zinc moulé sous pression, nickelé, diamètre extérieur du câble 5 mm ... 9,7 mm



# NBC-M12MSD/40,0-93B - Câble de réseau



1424087

<https://www.phoenixcontact.com/fr/produits/1424087>

## SACC-M12FRD-4Q SH PN - Connecteur de données

1554542

<https://www.phoenixcontact.com/fr/produits/1554542>



Connecteur de données, PROFINET CAT5 (100 Mbit/s), 4-pôles, blindé, connecteur femelle coudé M12, D, Raccordement autodénudant, matériau de la molette: Laiton, nickelé, diamètre extérieur du câble 4 mm ... 8 mm

---

## SACC-CC-4QO SH PN - Prolongateur de câble

1414416

<https://www.phoenixcontact.com/fr/produits/1414416>



Prolongateur de câble, PROFINET, CAT5 (100 MBit/s), 4 pôles, exempt d'halogène, blindé, raccordement autodénudant, matière du boîtier : zinc moulé, nickelé, diamètre extérieur du câble de 5 mm à 9,7 mm 9,7 mm

# NBC-M12MSD/40,0-93B - Câble de réseau



1424087

<https://www.phoenixcontact.com/fr/produits/1424087>

## SACC-M12MSD-4PL SH PN - Connecteur

1424682

<https://www.phoenixcontact.com/fr/produits/1424682>



Connecteur, PROFINET CAT5 (100 Mbit/s), 4-pôles, blindé, connecteur mâle droit M12, D, Raccordement à ressort Push-Lock, matériau de la molette: Zinc moulé sous pression, nickelé, diamètre extérieur du câble 4 mm ... 8 mm

---

## SACC-M12MRD-4PL SH PN - Connecteur

1424684

<https://www.phoenixcontact.com/fr/produits/1424684>



Connecteur, PROFINET CAT5 (100 Mbit/s), 4-pôles, blindé, connecteur mâle coudé M12, D, Raccordement à ressort Push-Lock, matériau de la molette: Zinc moulé sous pression, nickelé, diamètre extérieur du câble 4 mm ... 8 mm

# NBC-M12MSD/40,0-93B - Câble de réseau

1424087

<https://www.phoenixcontact.com/fr/produits/1424087>

## SACC-M12FSD-4PL SH PN - Connecteur

1424683

<https://www.phoenixcontact.com/fr/produits/1424683>



Connecteur, PROFINET CAT5 (100 Mbit/s), 4-pôles, blindé, connecteur femelle droit M12, D, Raccordement à ressort Push-Lock, matériau de la molette: Zinc moulé sous pression, nickelé, diamètre extérieur du câble 4 mm ... 8 mm

---

## SACC-M12FRD-4PL SH PN - Connecteur

1424685

<https://www.phoenixcontact.com/fr/produits/1424685>



Connecteur, PROFINET CAT5 (100 Mbit/s), 4-pôles, blindé, connecteur femelle coudé M12, D, Raccordement à ressort Push-Lock, matériau de la molette: Zinc moulé sous pression, nickelé, diamètre extérieur du câble 4 mm ... 8 mm

# NBC-M12MSD/40,0-93B - Câble de réseau

1424087

<https://www.phoenixcontact.com/fr/produits/1424087>

## SACC-M12MSD-4CT-CM SH PN - Connecteur de données

1422846

<https://www.phoenixcontact.com/fr/produits/1422846>



Connecteur de données, PROFINET CAT5 (100 Mbit/s), 4-pôles, blindé, connecteur mâle droit M12, D, Raccordement à sertir, matériau de la molette: Zinc moulé sous pression, étamé, diamètre extérieur du câble 4,5 mm ... 7,5 mm, sans contacts à sertir

---

## SACC-M12MRD-4CT-CM SH PN - Connecteur de données

1422847

<https://www.phoenixcontact.com/fr/produits/1422847>



Connecteur de données, PROFINET CAT5 (100 Mbit/s), 4-pôles, blindé, connecteur mâle coudé M12, D, Raccordement à sertir, matériau de la molette: Zinc moulé sous pression, étamé, diamètre extérieur du câble 4,5 mm ... 7,5 mm, sans contacts à sertir

# NBC-M12MSD/40,0-93B - Câble de réseau

1424087

<https://www.phoenixcontact.com/fr/produits/1424087>

## SACC-M12FSD-4CT-CM SH PN - Connecteur de données

1422848

<https://www.phoenixcontact.com/fr/produits/1422848>



Connecteur de données, PROFINET CAT5 (100 Mbit/s), 4-pôles, blindé, connecteur femelle droit M12, D, Raccordement à sertir, matériau de la molette: Zinc moulé sous pression, étamé, diamètre extérieur du câble 4,5 mm ... 7,5 mm, sans contacts à sertir

---

## SACC-M12FRD-4CT-CM SH PN - Connecteur de données

1422849

<https://www.phoenixcontact.com/fr/produits/1422849>



Connecteur de données, PROFINET CAT5 (100 Mbit/s), 4-pôles, blindé, connecteur femelle coudé M12, D, Raccordement à sertir, matériau de la molette: Zinc moulé sous pression, étamé, diamètre extérieur du câble 4,5 mm .. 7,5 mm, sans contacts à sertir

# NBC-M12MSD/40,0-93B - Câble de réseau

1424087

<https://www.phoenixcontact.com/fr/produits/1424087>

## VS-PN-RJ45-5-Q/IP20 - Connecteur RJ45

1658435

<https://www.phoenixcontact.com/fr/produits/1658435>



Connecteur RJ45, type: RJ45, indice de protection: IP20, nombre de pôles: 4, 100 Mbit/s, CAT5, matériau: Plastique, type de raccordement: Raccordement autodénudant, sortie du câble: droit, coloris: gris signalisation A RAL 7042, PROFINET

---

## CUC-IND-C1ZNI-S/R4IP8 - Connecteur RJ45

1421126

<https://www.phoenixcontact.com/fr/produits/1421126>



Connecteur RJ45, type: RJ45, indice de protection: IP20, nombre de pôles: 8, 1 Gbit/s, CAT5, matériau: Métal, type de raccordement: Raccordement autodénudant, section raccordable: AWG 23- 22, sortie du câble: droit, coloris: vert, Ethernet / PROFINET

# NBC-M12MSD/40,0-93B - Câble de réseau

1424087

<https://www.phoenixcontact.com/fr/produits/1424087>

## CUC-IND-C1ZNI-T/R4IP8 - Connecteur RJ45

1421128

<https://www.phoenixcontact.com/fr/produits/1421128>



Connecteur RJ45, type: RJ45, indice de protection: IP20, nombre de pôles: 8, 1 Gbit/s, CAT5, matériau: Métal, type de raccordement: Raccordement autodénudant, section raccordable: AWG 23- 22, sortie du câble: coudé, Ethernet / PROFINET

---

## CUC-IND-C1ZNI-B/R4IP8 - Connecteur RJ45

1421127

<https://www.phoenixcontact.com/fr/produits/1421127>



Connecteur RJ45, type: RJ45, indice de protection: IP20, nombre de pôles: 8, 1 Gbit/s, CAT5, matériau: Métal, type de raccordement: Raccordement autodénudant, section raccordable: AWG 23- 22, sortie du câble: coudé, Ethernet / PROFINET

# NBC-M12MSD/40,0-93B - Câble de réseau



1424087

<https://www.phoenixcontact.com/fr/produits/1424087>

## CUC-V14-C1ZNI-S/R4P8 - Connecteur RJ45

1422664

<https://www.phoenixcontact.com/fr/produits/1422664>



Connecteur RJ45, indice de protection: IP65/IP67, nombre de pôles: 8, 1 Gbit/s, CAT5, matériau: Métal, type de raccordement: Raccordement autodénudant IDC, section raccordable: AWG 23- 22, sortie du câble: droit, Ethernet

---

## CUC-V14-C1ZNI-T/R4P8 - Connecteur RJ45

1422667

<https://www.phoenixcontact.com/fr/produits/1422667>



Connecteur RJ45, indice de protection: IP65/IP67, nombre de pôles: 8, 1 Gbit/s, CAT5, matériau: Métal, type de raccordement: Raccordement autodénudant IDC, section raccordable: AWG 23- 22, sortie du câble: coudé, Ethernet



## NBC-M12MSD/40,0-93B - Câble de réseau

1424087

<https://www.phoenixcontact.com/fr/produits/1424087>



## CUC-V14-C1ZNI-B/R4P8 - Connecteur RJ45

1422665

<https://www.phoenixcontact.com/fr/produits/1422665>



Connecteur RJ45, indice de protection: IP65/IP67, nombre de pôles: 8, 1 Gbit/s, CAT5, matériau: Métal, type de raccordement: Raccordement autodénudant IDC, section raccordable: AWG 23- 22, sortie du câble: coudé, Ethernet

---

## TSD 04 SAC - Tournevis dynamométrique

1208429

<https://www.phoenixcontact.com/fr/produits/1208429>



Tournevis dynamométrique, couple de serrage pré réglé de 0,4 Nm et entraînement hexagonal de 4 mm pour connecteur M12

# NBC-M12MSD/40,0-93B - Câble de réseau



1424087

<https://www.phoenixcontact.com/fr/produits/1424087>

## TSD-M 1,2NM - Tournevis dynamométrique

1212224

<https://www.phoenixcontact.com/fr/produits/1212224>



Tournevis dynamométrique, précision selon EN ISO 6789, réglable de 0,3 à 1,2 Nm

---

## TSD-M SAC-BIT ADAPTER - Kit d'adaptation

1212600

<https://www.phoenixcontact.com/fr/produits/1212600>



Embout d'adaptateur, pour outils dynamométriques TSD-M..., entraînement 1/4"-E6,3, avec six pans de 4 mm pour embouts SAC

# NBC-M12MSD/40,0-93B - Câble de réseau



1424087

<https://www.phoenixcontact.com/fr/produits/1424087>

## SAC BIT M12-D15 - Outil

1208432

<https://www.phoenixcontact.com/fr/produits/1208432>



Embout enfichable pour le montage de câbles de capteurs/actionneurs munis de connecteurs M12 et de connecteurs M12 à équiper avec diamètre d'écrou moleté de 15 mm, pour emmanchement à six pans de 4 mm

---

## CUTFOX 12 - Outil de sectionnement de câbles

1212128

<https://www.phoenixcontact.com/fr/produits/1212128>



**Coupe-câble**, pour le cuivre et l'aluminium jusqu'à 12 mm de diamètre (jusqu'à 35 mm<sup>2</sup>)

## NBC-M12MSD/40,0-93B - Câble de réseau



1424087

<https://www.phoenixcontact.com/fr/produits/1424087>

### CUTFOX-S VDE - Pince coupante diagonale

1212207

<https://www.phoenixcontact.com/fr/produits/1212207>



Pince coupante diagonale, pour fils durs (cordes à piano) et souples, conformes à la norme VDE 1 000 V AC/ 1 500 V DC

---

### VS-CABLE-STRIP-VARIO - Outil à dénuder

1657407

<https://www.phoenixcontact.com/fr/produits/1657407>

Stripping-Tool, pour la dépose à plusieurs niveaux de câbles blindés



# NBC-M12MSD/40,0-93B - Câble de réseau



1424087

<https://www.phoenixcontact.com/fr/produits/1424087>

## MICROFOX-SP-1 - Pince coupante diagonale

1212487

<https://www.phoenixcontact.com/fr/produits/1212487>



Pince coupante diagonale électronique, tête pointue, sans chanfrein, avec ressort d'ouverture, finition mate phosphatée, exécution estampée

---

## WIREFOX 4 - Outil à dénuder

1212156

<https://www.phoenixcontact.com/fr/produits/1212156>



Outil à dénuder, pour câbles et conducteurs (spécialement aussi pour isolants en caoutchouc et silicone) de 0,1 - 4 mm<sup>2</sup>, réglage automatique, longueur à dénuder jusqu'à 18 mm, capacité de sectionnement jusqu'à 10 mm<sup>2</sup> flexible/ 1,5 mm<sup>2</sup> rigide, couteau de dénudage remplaçable

1424087

<https://www.phoenixcontact.com/fr/produits/1424087>

## WIREFOX-E 4 - Outil à dénuder

1212704

<https://www.phoenixcontact.com/fr/produits/1212704>



Outil à dénuder, pour câbles et conducteurs (spécialement aussi pour isolants en caoutchouc et silicone) de 0,1 - 4 mm<sup>2</sup>, réglage automatique, longueur à dénuder jusqu'à 18 mm, capacité de sectionnement jusqu'à 10 mm<sup>2</sup> flexible/ 1,5 mm<sup>2</sup> rigide, couteau de dénudage remplaçable

---

## WIREFOX 10 - Outil à dénuder

1212150

<https://www.phoenixcontact.com/fr/produits/1212150>



Outil à dénuder, pour câbles et conducteurs de 0,02 - 10 mm<sup>2</sup>, réglage automatique, longueur à dénuder jusqu'à 18 mm, capacité de sectionnement jusqu'à 10 mm<sup>2</sup> flexible/ 1,5 mm<sup>2</sup> rigide, couteau de dénudage remplaçable

---

Phoenix Contact 2023 © - Tous droits réservés  
<https://www.phoenixcontact.com>

PHOENIX CONTACT SAS  
52 Boulevard de Beaubourg Emerainville  
77436 Marne La Vallée Cedex 2 France  
+33 (0) 1 60 17 98 98  
[documentation@phoenixcontact.fr](mailto:documentation@phoenixcontact.fr)