

MCVR 1,5/ 4-ST-3,5 - Connecteur mâle pour C.I.



1863178

<https://www.phoenixcontact.com/fr/produits/1863178>

Veillez tenir compte du fait que les données affichées dans ce document PDF proviennent de notre catalogue en ligne. Vous trouverez les données complètes dans la documentation utilisateur. Nos conditions générales d'utilisation des téléchargements sont applicables.



Connecteur mâle pour C.I., section nominale: 1,5 mm², coloris: vert, intensité nominale: 8 A, tension de référence (III/2): 160 V, surface des contacts: étain, type de contact: Connecteur femelle, nombre de potentiels: 4, nombre de rangées: 1, nombre de pôles: 4, nombre de connexions: 4, gamme d'articles: MCVR 1,5/..-ST, pas: 3,5 mm, type de raccordement: Raccordement vissé avec bague, surface d'attaque des vis: L Fente longitudinale, sens d'enfichage conducteur/circuit imprimé: 90 °, système débrosable: COMBICON MC 1,5, verrouillage: sans, type de fixation: sans, type de conditionnement: emballé dans un carton

Avantages

- Le principe de raccordement mondialement reconnu permet une utilisation universelle
- Echauffement réduit via une force de contact maximale
- Permet le raccordement de deux conducteurs

Données commerciales

Référence	1863178
Conditionnement	250 Unité(s)
Commande minimum	250 Unité(s)
Clé de vente	AABADA
Product key	AABADA
Page catalogue	Page 192 (C-1-2013)
GTIN	4017918120986
Poids par pièce (emballage compris)	3,197 g
Poids par pièce (hors emballage)	3,052 g
Numéro du tarif douanier	85366990
Pays d'origine	DE

MCVR 1,5/ 4-ST-3,5 - Connecteur mâle pour C.I.



1863178

<https://www.phoenixcontact.com/fr/produits/1863178>

Caractéristiques techniques

Propriétés du produit

Type	Standard
Ligne de produits	COMBICON Connectors S
Type de produit	Connecteur de plaque conductrice
Gamme de produits	MCVR 1,5/..-ST
Nombre de pôles	4
Pas	3,5 mm
Nombre de connexions	4
Nombre de rangées	1
Bride de fixation	sans
Nombre de potentiels	4

Propriétés électriques

Intensité nominale I_N	8 A
Tension nominale U_N	160 V
Degré de pollution	3
Résistance de contact	3,3 m Ω
Tension de référence (III/3)	160 V
Tension de tenue aux chocs assignée (III/3)	2,5 kV
Tension assignée (III/2)	160 V
Tension de tenue aux chocs assignée (III/2)	2,5 kV
Tension de référence (II/2)	320 V
Tension de tenue aux chocs assignée (II/2)	2,5 kV

Caractéristiques de raccordement

Technologie de raccordement

Type	Standard
Système de connecteurs	COMBICON MC 1,5
Section nominale	1,5 mm ²
Type de contact	Connecteur femelle

Verrouillage

Mode de verrouillage	sans
Bride de fixation	sans

Raccordement du conducteur

Type de raccordement	Raccordement vissé avec bague
Sens d'enfichage conducteur/circuit imprimé	90 °
Section de conducteur rigide	0,14 mm ² ... 1,5 mm ²
Section de conducteur souple	0,14 mm ² ... 1,5 mm ²
Section conduct. AWG	28 ... 16
Section de conducteur souple avec embout, sans douille en	0,25 mm ² ... 1,5 mm ²

MCVR 1,5/ 4-ST-3,5 - Connecteur mâle pour C.I.



1863178

<https://www.phoenixcontact.com/fr/produits/1863178>

plastique	
Section de conducteur souple avec embout et douille en plastique	0,25 mm ² ... 0,5 mm ²
2 conducteurs rigides de même section	0,08 mm ² ... 0,5 mm ²
2 conducteurs souples de même section	0,08 mm ² ... 0,75 mm ²
2 conducteurs de même section, flexibles avec embout sans douille en plastique	0,25 mm ² ... 0,34 mm ²
2 conducteurs souples de même section avec embout TWIN et douille en plastique	0,5 mm ² ... 0,5 mm ²
Gabarit a x b / diamètre	2,4 mm x 1,5 mm / 1,6 mm
Longueur à dénuder	7 mm
Couple de serrage	0,22 Nm ... 0,25 Nm

Données relatives aux embouts sans collier isolant

pince à sertir recommandée	1212034 CRIMPFOX 6
----------------------------	--------------------

Données relatives aux embouts avec collier isolant

pince à sertir recommandée	1212034 CRIMPFOX 6
----------------------------	--------------------

Indications sur les matériaux

Indication de matériau - contact

Remarque	Conforme à WEEE/RoHS, exempt de trichite suivant la norme CEI 60068-2-82/JEDEC JESD 201
Matériau de contact	Alliage de Cu
Qualité de surface	étamé par trempage à chaud
Surface métallique point de connexion (couche supérieure)	Etain (4 - 8 µm Sn)
Surface métallique zone de contact (couche supérieure)	Etain (4 - 8 µm Sn)

Indication de matériau - boîtier

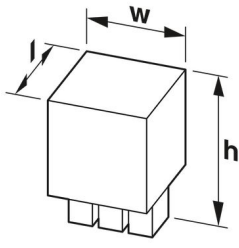
Coloris (Boîtiers)	vert (6021)
Matériau isolant	PA
Groupe d'isolant	I
IRC selon CEI 60112	600
Classe d'inflammabilité selon UL 94	V0
Indice d'inflammabilité au fil incandescent GWFI selon EN 60695-2-12	850
Température d'ignition au fil incandescent GWIT selon EN 60695-2-13	775
Température des essais de pression à bille selon la norme EN 60695-10-2	125 °C

Dimensions

MCVR 1,5/ 4-ST-3,5 - Connecteur mâle pour C.I.

1863178

<https://www.phoenixcontact.com/fr/produits/1863178>

Dessin coté	
Pas	3,5 mm
Largeur [w]	14,8 mm
Hauteur [h]	19,1 mm
Longueur [l]	10,39 mm

Montage

Forme d'entraînement de la tête de vis	Fente longitudinale (L)
Type de raccordement	Raccordement vissé avec bague
Forme d'entraînement de la tête de vis	Fente longitudinale (L)

Contrôles mécaniques

Recherche de dommages et de desserrage des conducteurs

Spécification de contrôle	DIN EN 60999-1 (VDE 0609-1):2000-12
Résultat	Essai réussi

Contrôle de traction

Spécification de contrôle	DIN EN 60999-1 (VDE 0609-1):2000-12
Section de conducteur/type de conducteur/effort de traction, valeur nominale/réelle	0,14 mm ² / rigide / > 10 N
	0,14 mm ² / souple / > 10 N
	1,5 mm ² / rigide / > 40 N
	1,5 mm ² / souple / > 40 N

Forces d'enfichage et de retrait

Résultat	Essai réussi
Nombre de cycles	25
Force d'enfichage par pôle env.	8 N
Force de retrait par pôle env.	6 N

Contrôle du couple

Spécification de contrôle	DIN EN 60999-1 (VDE 0609-1):2000-12
---------------------------	-------------------------------------

Résistance des inscriptions

Spécification de contrôle	DIN EN 60068-2-70:1996-07
Résultat	Essai réussi

Polarisation et détrompage

Spécification de contrôle	DIN EN 60512-13-5:2006-11
Résultat	Essai réussi

MCVR 1,5/ 4-ST-3,5 - Connecteur mâle pour C.I.



1863178

<https://www.phoenixcontact.com/fr/produits/1863178>

Contrôle visuel

Spécification de contrôle	DIN EN 60512-1-1:2003-01
Résultat	Essai réussi

Contrôle des dimensions

Spécification de contrôle	DIN EN 60512-1-2:2003-01
Résultat	Essai réussi

Conditions environnementales et de durée de vie

Essai de résistance aux vibrations

Spécification de contrôle	DIN EN 60068-2-6 (VDE 0468-2-6):2008-10
Fréquence	10 - 150 - 10 Hz
Vitesse de balayage	1 octave/min
Amplitude	0,35 mm (10 Hz ... 60,1 Hz)
Vitesse de balayage	5g (60,1 Hz ... 150 Hz)
Durée de contrôle par axe	2,5 h

Essai de durée de vie

Spécification de contrôle	DIN EN 60512-9-1 (VDE 0687-512-9-1):2010-12
Tension de tenue aux chocs au niveau de la mer	2,95 kV
Résistance de passage R ₁	3,3 mΩ
Résistance de passage R ₂	3,4 mΩ
Nombre de cycles d'enfichage	25
Résistance d'isolement pôles voisins	> 5 MΩ

Contrôle climatique

Spécification de contrôle	DIN EN ISO 6988:1997-03
Sensibilité à la corrosion	0,2 dm ³ SO ₂ sur 300 dm ³ /40 °C/1 cycle
Sensibilité à la chaleur	100 °C/168 h
Tension de tenue aux courants alternatifs	1,39 kV

Conditions ambiantes

Température ambiante (fonctionnement)	-40 °C ... 100 °C (en fonction de la courbe de derating)
Température ambiante (stockage/transport)	-40 °C ... 70 °C
Humidité rel. de l'air (stockage/transport)	30 % ... 70 %
Température ambiante (montage)	-5 °C ... 100 °C

Contrôles électriques

Essai thermique | Groupe d'essais C

Spécification de contrôle	DIN EN 60512-5-1:2003-01
Nombre de pôles testé	12

Résistance d'isolement

Spécification de contrôle	DIN EN 60512-3-1:2003-01
Résistance d'isolement pôles voisins	> 5 MΩ

MCVR 1,5/ 4-ST-3,5 - Connecteur mâle pour C.I.



1863178

<https://www.phoenixcontact.com/fr/produits/1863178>

Distances dans l'air et lignes de fuite |

Spécification de contrôle	DIN EN 60664-1 (VDE 0110-1):2008-01
Groupe d'isolant	I
Résistance aux courants de fuite (DIN EN 60112 (VDE 0303-11))	CTI 600
Tension d'isolement assignée (III/3)	160 V
Tension de tenue aux chocs assignée (III/3)	2,5 kV
valeur minimale de la distance dans l'air - champ non homogène (III/3)	1,5 mm
valeur minimale de la ligne de fuite (III/3)	2 mm
Tension d'isolement assignée (III/2)	160 V
Tension de choc assignée (III/2)	2,5 kV
valeur minimale de la distance dans l'air - champ non homogène (III/2)	1,5 mm
valeur minimale de la ligne de fuite (III/2)	1,5 mm
Tension d'isolement assignée (II/2)	320 V
Tension de tenue aux chocs assignée (II/2)	2,5 kV
valeur minimale de la distance dans l'air - champ non homogène (II/2)	1,5 mm
valeur minimale de la ligne de fuite (II/2)	1,6 mm

Indications sur l'emballage

Type de conditionnement	emballé dans un carton
-------------------------	------------------------

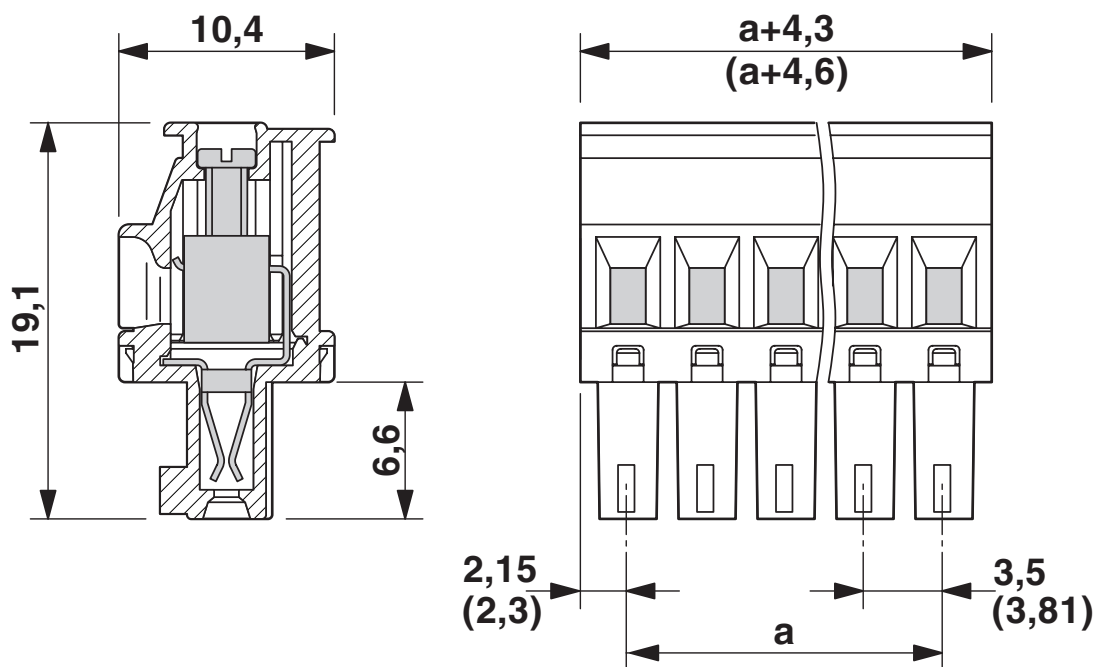
MCVR 1,5/ 4-ST-3,5 - Connecteur mâle pour C.I.

1863178

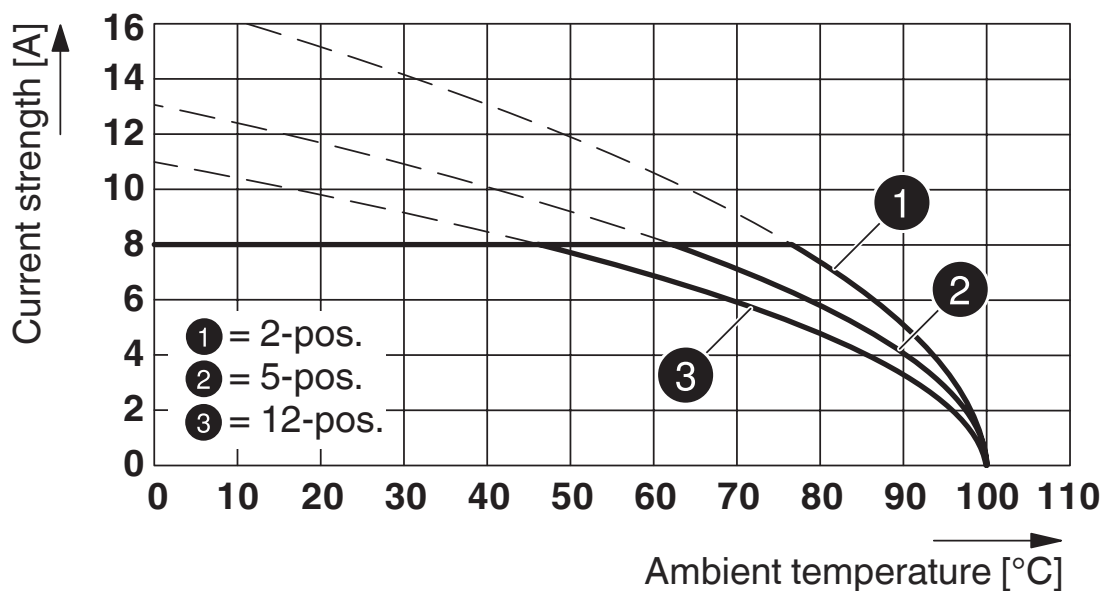
<https://www.phoenixcontact.com/fr/produits/1863178>

Dessins

Dessin coté



Diagramme



Type : MCVR 1,5/...-ST-3,5 avec MCV 1,5/...-G-3,5 P26THR

MCVR 1,5/ 4-ST-3,5 - Connecteur mâle pour C.I.




1863178

<https://www.phoenixcontact.com/fr/produits/1863178>

Homologations

To download certificates, visit the product detail page: <https://www.phoenixcontact.com/fr/produits/1863178>

 cULus Recognized Identifiant de l'homologation: E60425-20110128				
	Tension nominale U_N	Intensité nominale I_N	Section AWG	Section mm^2
Groupe utilisateur B	300 V	8 A	30 - 14	-
Groupe utilisateur D	300 V	8 A	30 - 14	-

 VDE Zeichengenehmigung Identifiant de l'homologation: 40011723				
	Tension nominale U_N	Intensité nominale I_N	Section AWG	Section mm^2
	160 V	8 A	-	0,2 - 1,5

MCVR 1,5/ 4-ST-3,5 - Connecteur mâle pour C.I.



1863178

<https://www.phoenixcontact.com/fr/produits/1863178>

Classifications

ECLASS

ECLASS-11.0	27460202
ECLASS-13.0	27460202
ECLASS-12.0	27460202

ETIM

ETIM 9.0	EC002638
----------	----------

UNSPSC

UNSPSC 21.0	39121400
-------------	----------

MCVR 1,5/ 4-ST-3,5 - Connecteur mâle pour C.I.



1863178

<https://www.phoenixcontact.com/fr/produits/1863178>

Conformité environnementale

China RoHS	Période d'utilisation conforme : illimitée = EFUP-e
	Aucune substance dangereuse dépassant les valeurs seuils ;

MCVR 1,5/ 4-ST-3,5 - Connecteur mâle pour C.I.



1863178

<https://www.phoenixcontact.com/fr/produits/1863178>

Accessoires

SK 3,5/2,8:FORTL.ZAHLEN - Carte de marquage

0804073

<https://www.phoenixcontact.com/fr/produits/0804073>



Carte de marquage, Feuille, blanc, repéré, longitudinal: numérotation continue 1 ... 10, 11 ... 20, etc. jusqu'à 91 ... 99, type de montage: collage, pour bloc de jonction au pas de : 3,5 mm, surface utile: 3,5 x 2,8 mm, Nombre d'étiquettes: 14

SZS 0,4X2,5 VDE - Tournevis

1205037

<https://www.phoenixcontact.com/fr/produits/1205037>



Tournevis pour tête fendue, isolé selon VDE, dimensions : 0,4 x 2,5 x 80 mm, manche à deux composants, antidérapant

MCVR 1,5/ 4-ST-3,5 - Connecteur mâle pour C.I.



1863178

<https://www.phoenixcontact.com/fr/produits/1863178>

SK U/2,8 WH:UNBEDRUCKT - Carte de marquage

0803883

<https://www.phoenixcontact.com/fr/produits/0803883>

Carte de marquage, Din A4, blanc, vierge, repérable avec : PLOTMARK, CMS-P1-PLOTTER, Systèmes d'impression de bureau, type de montage: collage, pour bloc de jonction au pas de : 210 mm, surface utile: 186 x 2,8 mm, Nombre d'étiquettes: 3600

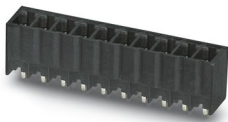


MCV 1,5/ 4-G-3,5 P20 THRR32 - Embase de circuit imprimé

1780927

<https://www.phoenixcontact.com/fr/produits/1780927>

Embase de circuit imprimé, section nominale: 1,5 mm², coloris: noir, intensité nominale: 8 A, tension de référence (III/2): 160 V, surface des contacts: étain, type de contact: Mâle, nombre de potentiels: 4, nombre de rangées: 1, nombre de pôles: 4, nombre de connexions: 4, gamme d'articles: MCV 1,5/...-G-THR, pas: 3,5 mm, montage: Soudage THR, plan des broches: Brochage linéaire, longueur de broche [P]: 2 mm, nombre de picots par potentiel: 1, système débrochable: COMBICON MC 1,5, Orientation du modèle d'enfichage: Standard, verrouillage: sans, type de fixation: sans, type de conditionnement: Sangle en largeur de 32 mm, Des informations d'utilisation et des recommandations concernant la technologie THR sont disponibles dans la section : Téléchargements.



MCVR 1,5/ 4-ST-3,5 - Connecteur mâle pour C.I.



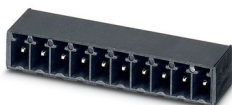
1863178

<https://www.phoenixcontact.com/fr/produits/1863178>

MC 1,5/ 4-G-3,5 P26 THR - Embase de circuit imprimé

1788547

<https://www.phoenixcontact.com/fr/produits/1788547>

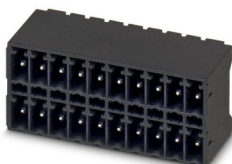


Embase de circuit imprimé, section nominale: 1,5 mm², coloris: noir, intensité nominale: 8 A, tension de référence (III/2): 160 V, surface des contacts: étain, type de contact: Mâle, nombre de potentiels: 4, nombre de rangées: 1, nombre de pôles: 4, nombre de connexions: 4, gamme d'articles: MC 1,5/..-G-THR, pas: 3,5 mm, montage: Soudage THR, plan des broches: Brochage linéaire, longueur de broche [P]: 2,6 mm, nombre de picots par potentiel: 1, système débrochable: COMBICON MC 1,5, Orientation du modèle d'enfichage: Standard, verrouillage: sans, type de fixation: sans, type de conditionnement: emballé dans un carton

MCDN 1,5/ 4-G1-3,5 P26THR - Embase de circuit imprimé

1953732

<https://www.phoenixcontact.com/fr/produits/1953732>



Embase de circuit imprimé, section nominale: 1,5 mm², coloris: noir, intensité nominale: 8 A, tension de référence (III/2): 160 V, surface des contacts: étain, type de contact: Mâle, nombre de potentiels: 8, nombre de rangées: 2, nombre de pôles: 4, nombre de connexions: 8, gamme d'articles: MCDN 1,5/..-G1-THR, pas: 3,5 mm, montage: Soudage THR, plan des broches: Brochage linéaire, longueur de broche [P]: 2,6 mm, nombre de picots par potentiel: 1, système débrochable: COMBICON MC 1,5, Orientation du modèle d'enfichage: Standard, verrouillage: sans, type de fixation: sans, type de conditionnement: emballé dans un carton, La longueur de broche est de 2,6 mm. Vous trouverez des informations destinées aux utilisateurs et des recommandations concernant le procédé de soudage par refusion sous : "Téléchargements"

MCVR 1,5/ 4-ST-3,5 - Connecteur mâle pour C.I.



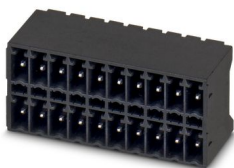
1863178

<https://www.phoenixcontact.com/fr/produits/1863178>

MCDN 1,5/ 4-G1-3,5 P14THR - Embase de circuit imprimé

1953936

<https://www.phoenixcontact.com/fr/produits/1953936>



Embase de circuit imprimé, section nominale: 1,5 mm², coloris: noir, intensité nominale: 8 A, tension de référence (III/2): 160 V, surface des contacts: étain, type de contact: Mâle, nombre de potentiels: 8, nombre de rangées: 2, nombre de pôles: 4, nombre de connexions: 8, gamme d'articles: MCDN 1,5/...-G1-THR, pas: 3,5 mm, montage: Soudage THR, plan des broches: Brochage linéaire, longueur de broche [P]: 1,4 mm, nombre de picots par potentiel: 1, système débrochable: COMBICON MC 1,5, Orientation du modèle d'enfichage: Standard, verrouillage: sans, type de fixation: sans, type de conditionnement: emballé dans un carton, La longueur de broche est de 1,4 mm. Vous trouverez des informations destinées aux utilisateurs et des recommandations concernant le procédé de soudage par refusion sous : "Descargas".

MCO 1,5/ 4-G1L-3,5 KMGY - Embase de circuit imprimé

2278364

<https://www.phoenixcontact.com/fr/produits/2278364>



Embase de circuit imprimé, section nominale: 1,5 mm², coloris: gris clair, intensité nominale: 8 A, tension de référence (III/2): 160 V, surface des contacts: étain, type de contact: Mâle, nombre de potentiels: 4, nombre de rangées: 1, nombre de pôles: 4, nombre de connexions: 4, gamme d'articles: MCO 1,5/...-G1L, pas: 3,5 mm, montage: Soudage à la vague, plan des broches: Brochage linéaire, longueur de broche [P]: 2,75 mm, verrouillage: sans, type de conditionnement: emballé dans un carton, Article avec sortie de broche latérale gauche

Phoenix Contact 2024 © - Tous droits réservés

<https://www.phoenixcontact.com>

PHOENIX CONTACT SAS

52 Boulevard de Beaubourg Emerainville

77436 Marne La Vallée Cedex 2 France

+33 (0) 1 60 17 98 98

documentation@phoenixcontact.fr