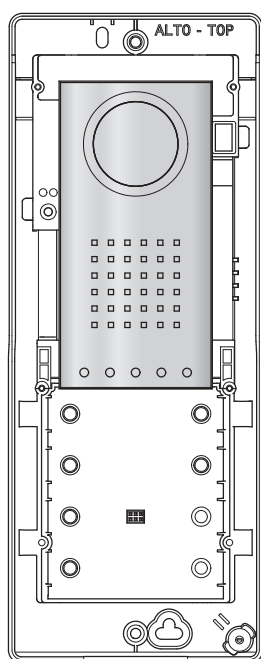
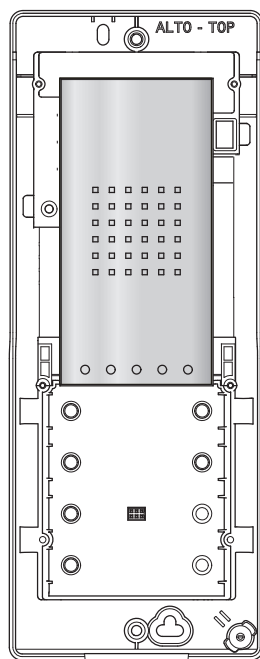


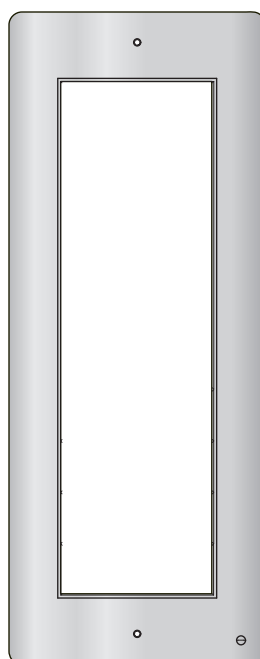
FB00298M4A



DVC/IP ME



DC/IP ME



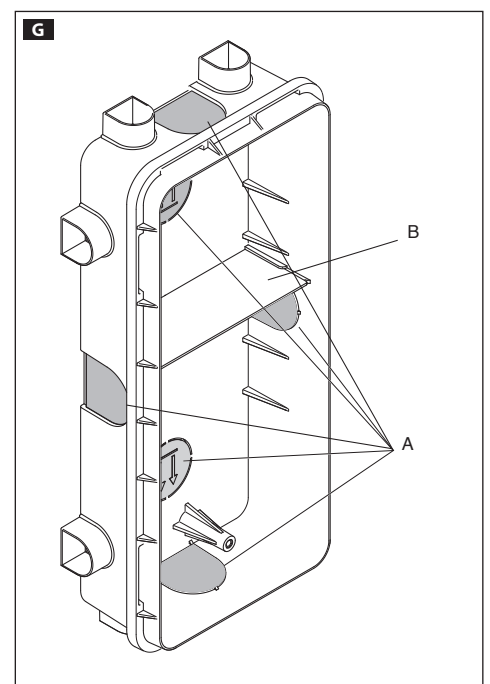
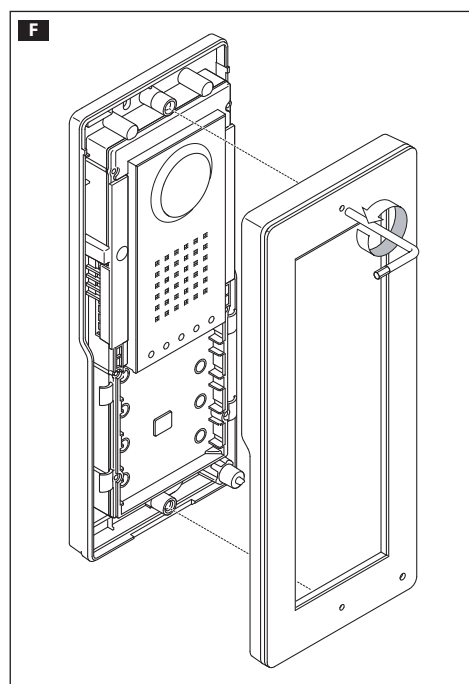
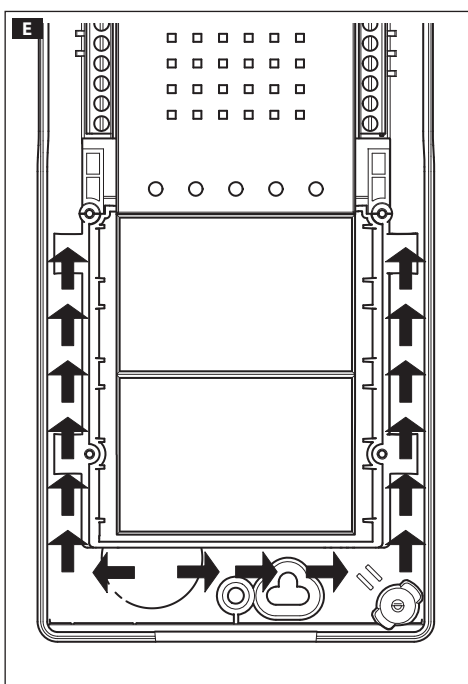
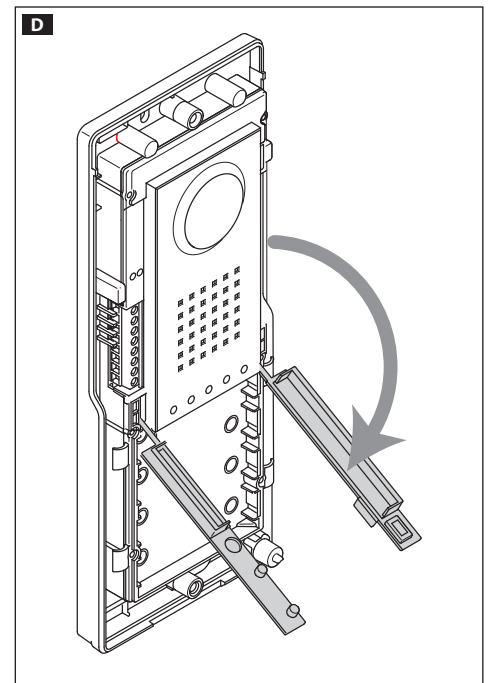
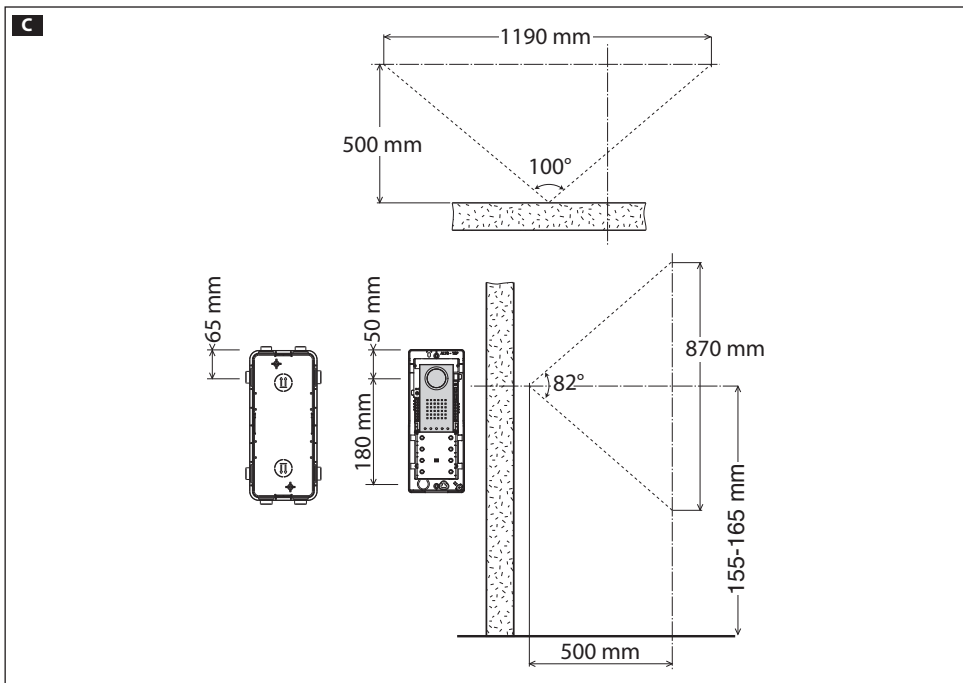
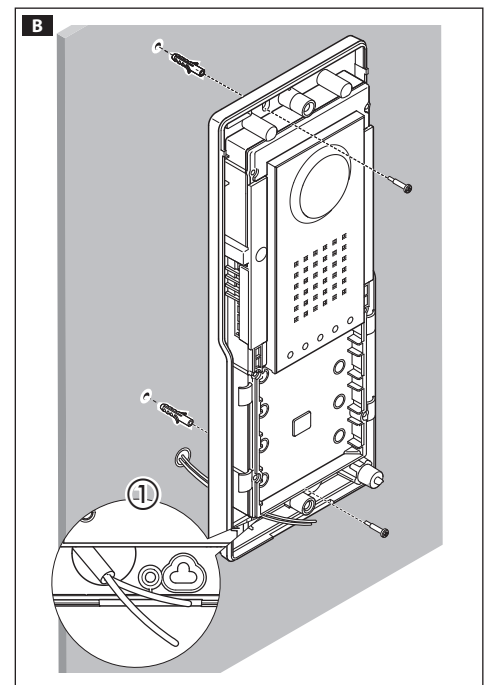
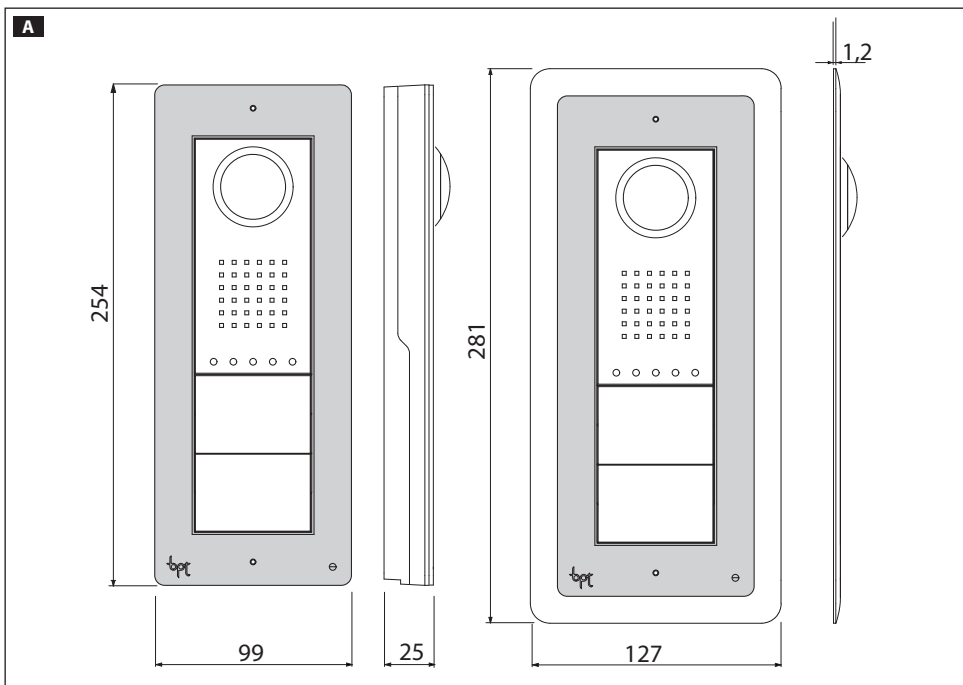
**DPF AL
DPF NF
DPF ME**

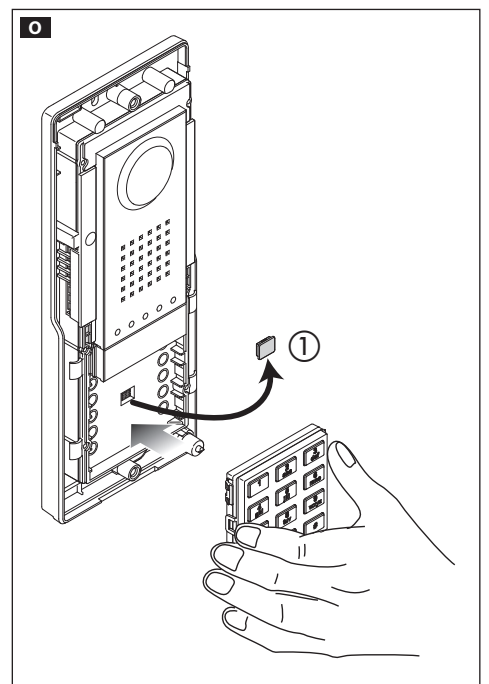
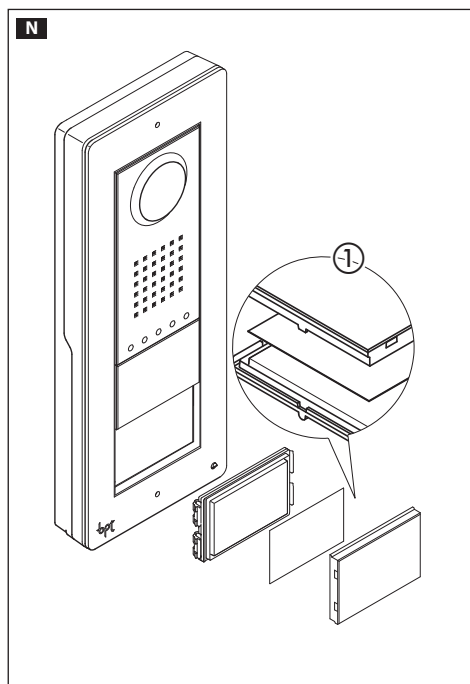
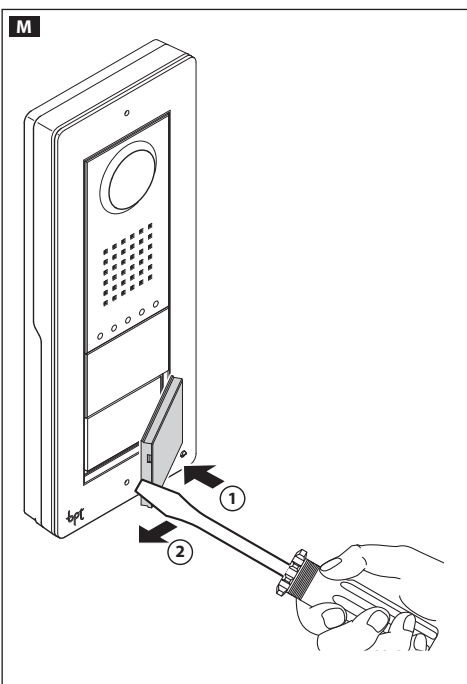
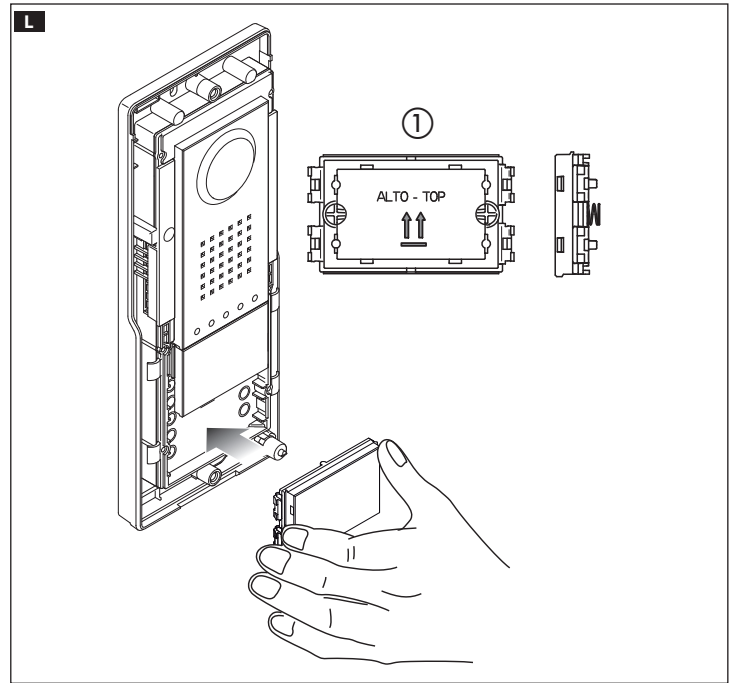
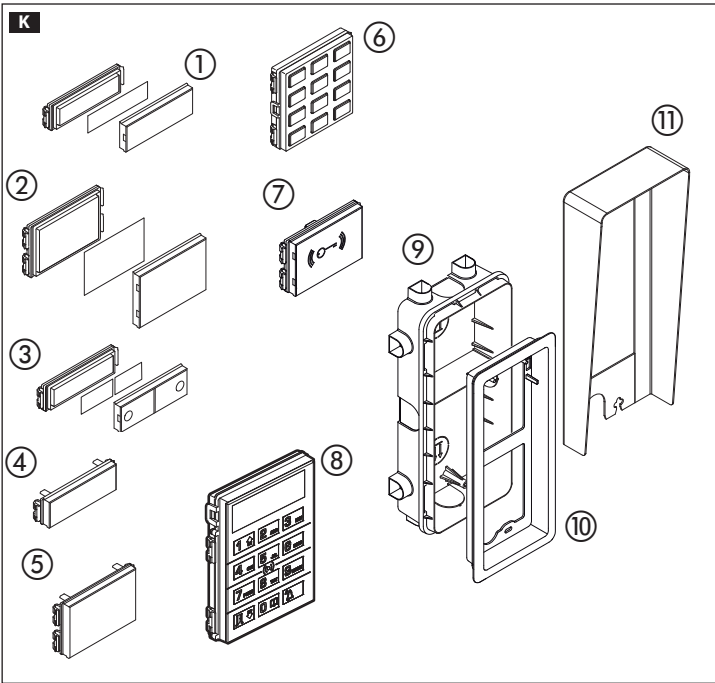
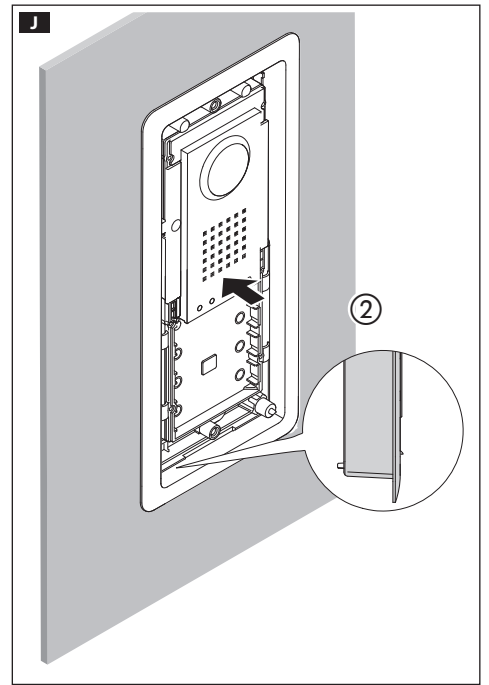
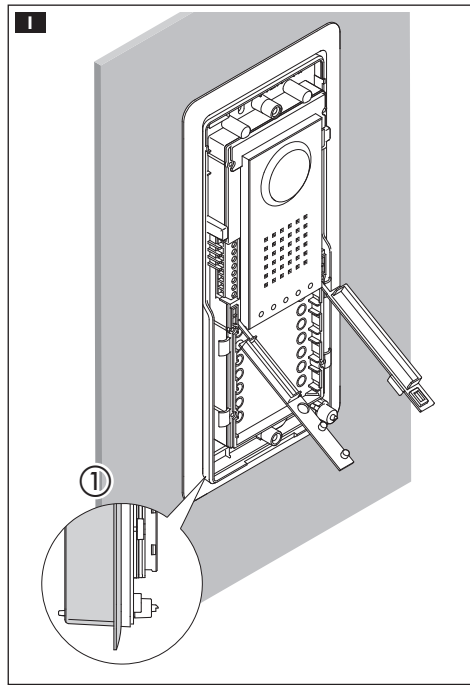
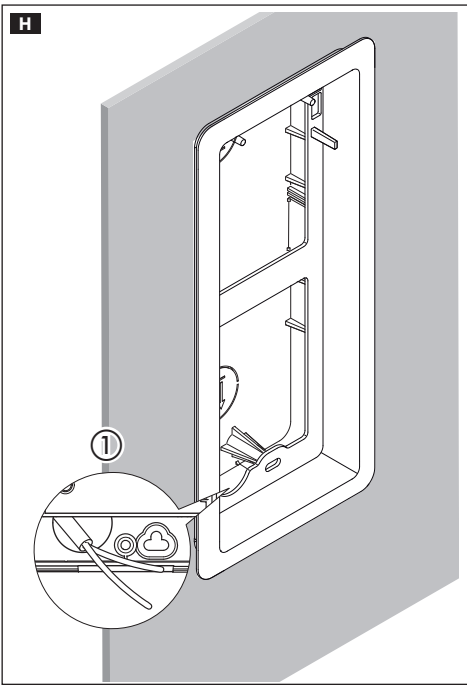
IT Italiano

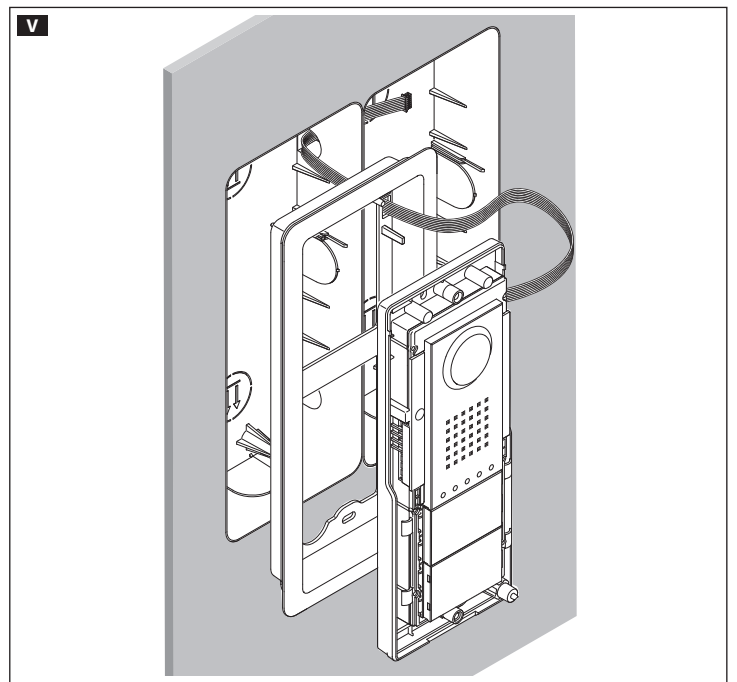
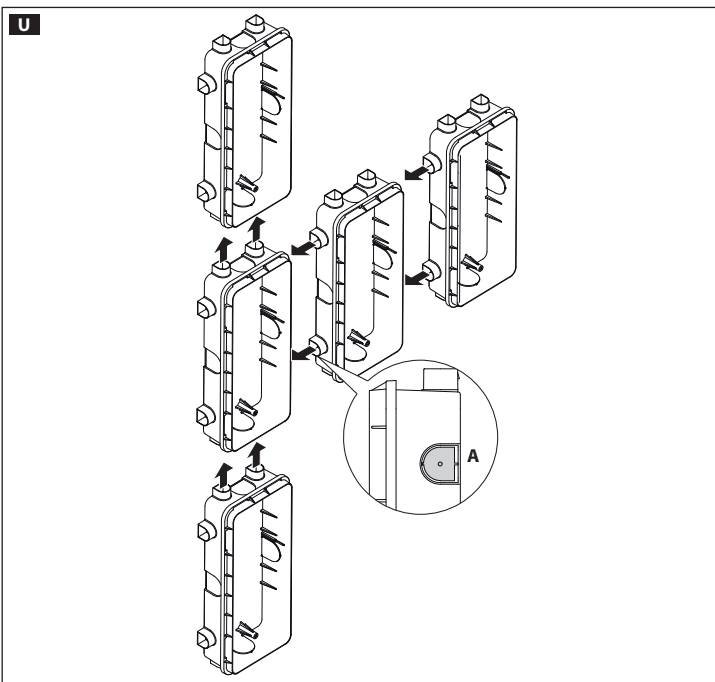
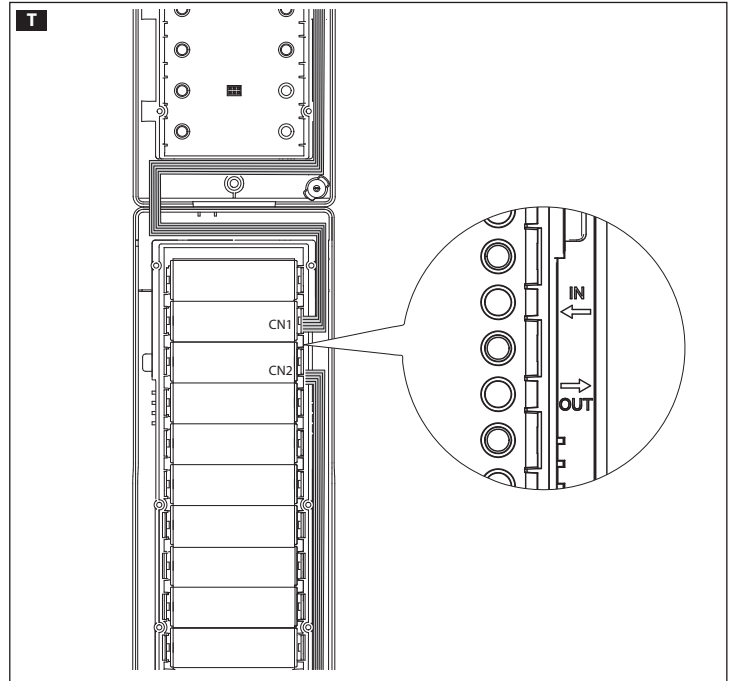
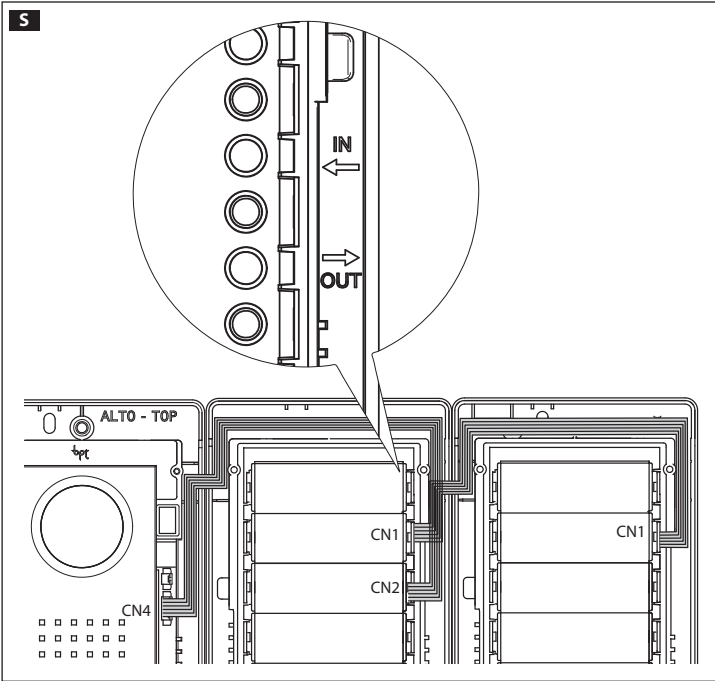
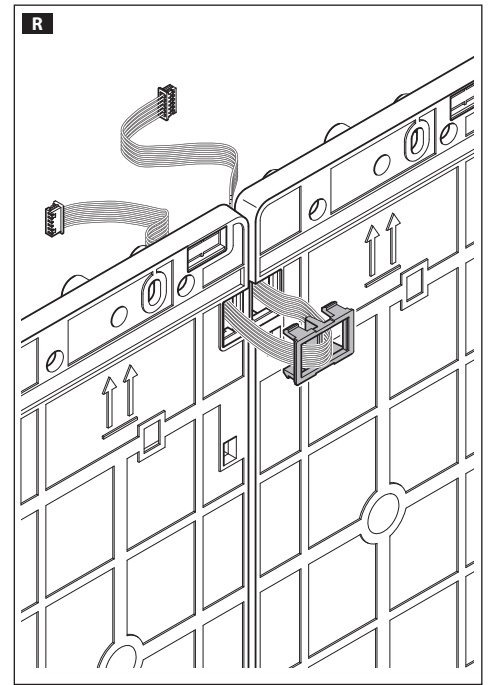
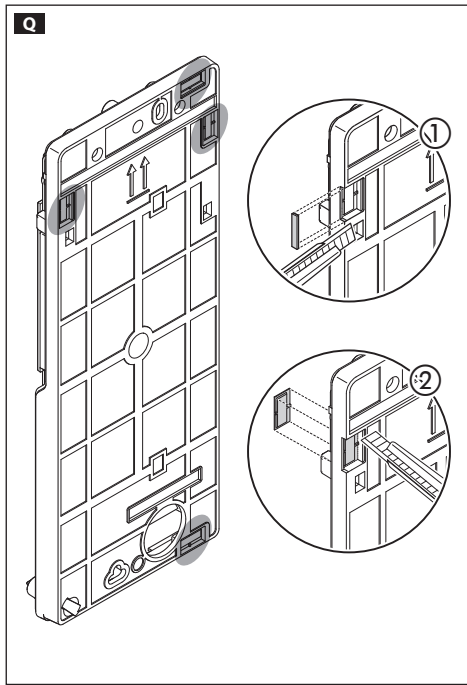
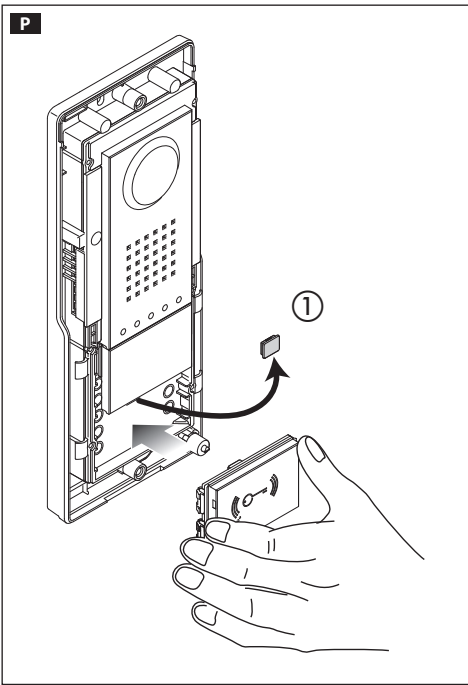
EN English

FR Français

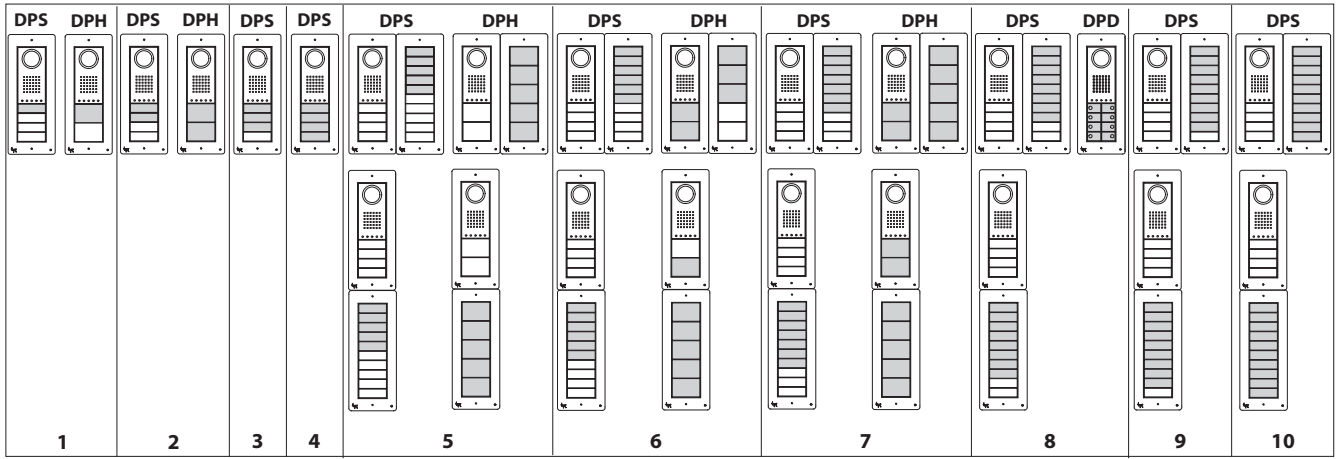
RU Русский



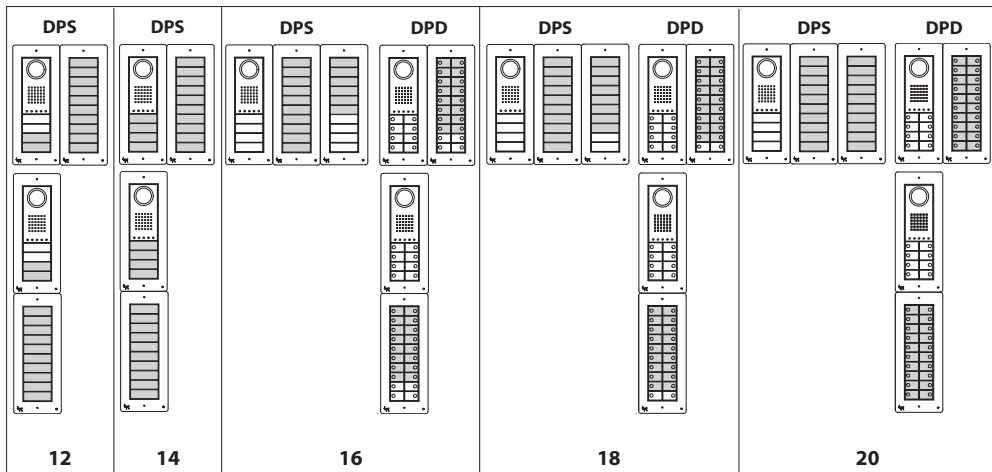




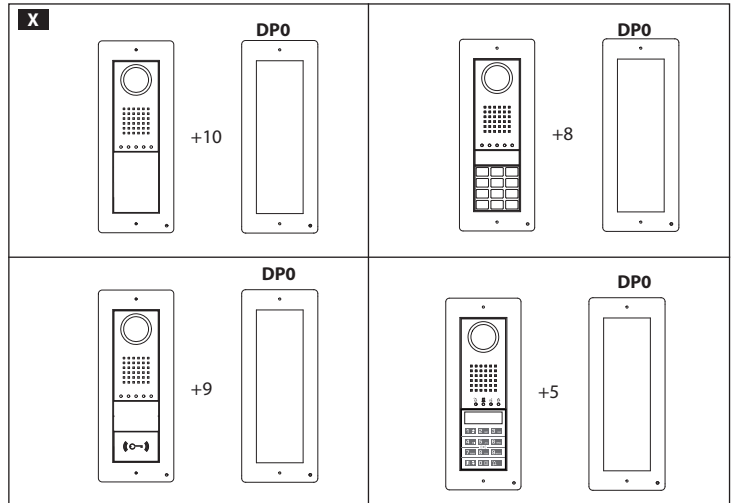
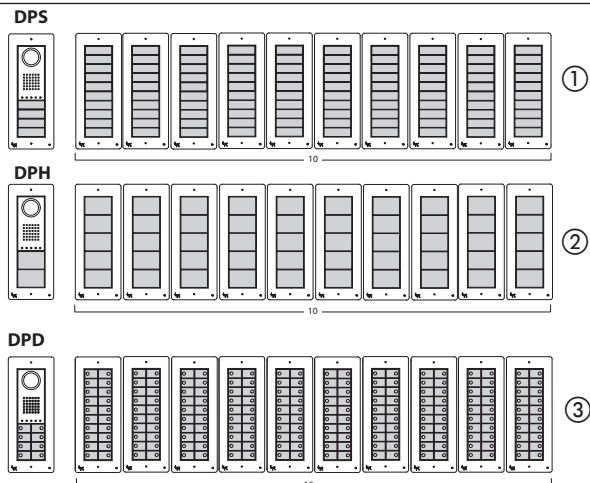
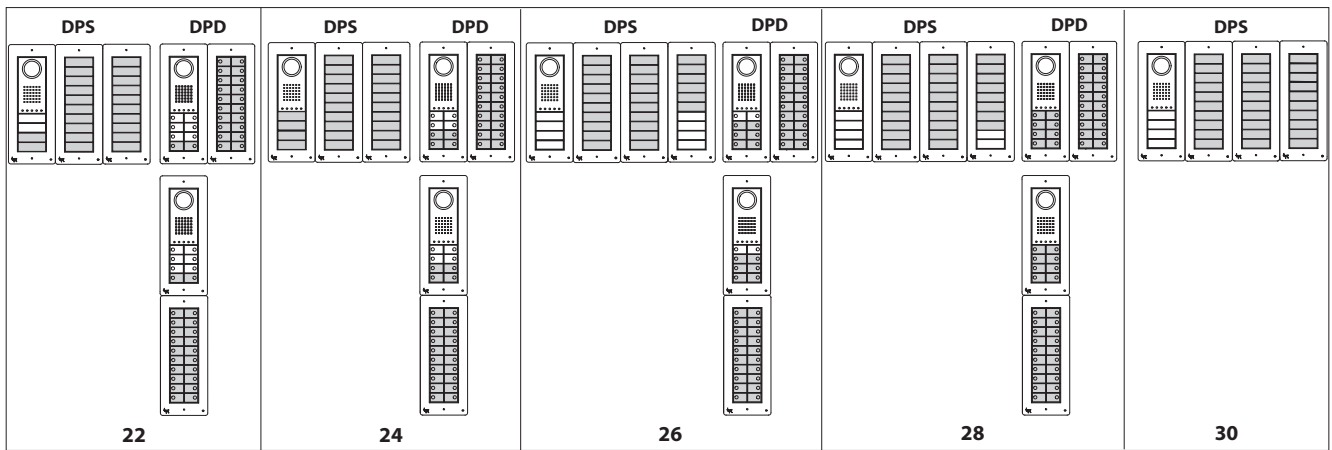
1-10



12-20



22-30



Avvertenze generali

- Leggere attentamente le istruzioni prima di iniziare l'installazione ed eseguire gli interventi come specificato dal costruttore.
- L'installazione, la programmazione, la messa in servizio e la manutenzione del prodotto devono essere effettuate soltanto da personale tecnico qualificato ed opportunamente addestrato nel rispetto delle normative vigenti ivi comprese le osservanze sulla prevenzione infortuni e lo smaltimento imballaggi.
- Prima di effettuare qualunque operazione di pulizia o di manutenzione, togliere l'alimentazione al dispositivo.
- L'apparecchio dovrà essere destinato unicamente all'uso per il quale è stato espressamente concepito.
- Il costruttore non può comunque essere considerato responsabile per eventuali danni derivanti da usi impropri, erronei ed irragionevoli.

Installazione da parete

Con i tasselli in dotazione fissare il posto esterno **B** all'altezza desiderata tenendo conto del posizionamento dell'obiettivo della telecamera **C**. Far passare la tubazione **B** ①, estrarre il coprimorsetto **D** ed effettuare i collegamenti.

ATTENZIONE. I cavi devono essere introdotti come indicato in E. Il cavo di rete, introdotto a sinistra, NON deve essere sguainato ma deve rimanere provvisto di guaina esterna fino in prossimità della morsettiere mentre i cavi utilizzati per le funzioni di servizio devono essere sguainati fino a filo muro e introdotti a destra.

Terminati i collegamenti portare a contatto, tramite una leggera spinta verso l'alto, il posto esterno alla cornice **J**. Reinserrire i coprimorsetti e procedere al montaggio degli accessori. Effettuare la programmazione e la regolazione del posto esterno secondo quanto descritto nel "Manuale di Configurazione". Rimontare la placca frontale **F**.

Installazione da incasso

Murare la scatola d'incasso all'altezza desiderata tenendo conto del posizionamento dell'obiettivo della telecamera **C**. Far passare la tubazione con i conduttori d'impianto attraverso uno dei punti a rottura (**G** punto A).

Nella messa in opera della scatola d'incasso si potranno evitare possibili deformazioni utilizzando l'apposito distanziale in dotazione (**G** punto B). Far passare i cavi di collegamento nell'apposito foro **H** ① e posizionare la cornice nella scatola d'incasso **H**.

Apoggiare il posto esterno alla cornice e fissarlo in posizione semi-estratta **I**; estrarre i coprimorsetti **D** ed effettuare i collegamenti.

ATTENZIONE. I cavi devono essere introdotti come indicato in E. Il cavo di rete, introdotto a sinistra, NON deve essere sguainato ma deve rimanere provvisto di guaina esterna fino in prossimità della morsettiere mentre i cavi utilizzati per le funzioni di servizio devono essere sguainati fino a filo muro e introdotti a destra.

Terminati i collegamenti portare a contatto, tramite una leggera spinta verso l'alto, il posto esterno alla cornice **J**.

Reinserrire i coprimorsetti e procedere al montaggio degli accessori. Effettuare la programmazione e la regolazione del posto esterno secondo quanto descritto nel "Manuale di Configurazione". Rimontare la placca frontale **F**.

Accessori K

- ① Pulsante singola altezza DPS;
- ② Pulsante doppia altezza DPH;
- ③ Pulsante doppio DPD;
- ④ Tappo altezza singola DTS ME;
- ⑤ Tappo altezza doppia DTH ME;
- ⑥ Modulo controllo accessi con tastiera DNA ME;
- ⑦ Modulo controllo accessi con lettore RFID DRFID;
- ⑧ Modulo DCOMBO;
- ⑨ Scatola d'incasso DSI;
- ⑩ Cornice da incasso DCI ME;
- ⑪ Tettuccio da parete DTP

Montaggio moduli pulsante

Inserire il modulo pulsante **L** facendo attenzione all'orientamento **L** ①.

Per scrivere i nominativi degli utenti, rimuovere il vetrino **M** facendo particolare attenzione al verso di inserimento del vetrino **N** ①.

Le dimensioni dei cartellini portanome sono: 25x13x0,3 mm (DPD), 53x13x0,3 mm (DPS) e 53x30x0,3 mm (DPH).

Montaggio moduli controllo accessi e DCOMBO

⚠ Il montaggio o la rimozione deve avvenire con posto esterno non alimentato.

Togliere il tappo proteggi connettore **O** ① (DNA ME) oppure **P** ① (DRFID) e montare gli eventuali accessori **O** e **P**.

ATTENZIONE: tali moduli devono essere installati nei posti esterni citofonici o videocitofonici, dove è previsto il relativo alloggio e non sulle pulsantiere.

Affiancabilità a parete

Per affiancare i posti esterni, in orizzontale oppure in verticale, rimuovere per mezzo di un cutter i particolari plastici **Q** ① e ②. Far passare i cavetti di connessione fra i le basi dei posti esterni **R**, seguendo le indicazioni **S** **T**.

Affiancabilità ad incasso

Per affiancare i posti esterni, in orizzontale oppure in verticale, bloccare tra di loro le scatole d'incasso **U**.

Prima di murare le scatole d'incasso rompere i punti a rottura **UA** in modo da far passare i cavi di collegamento dal posto esterno con pulsanti a quello principale.

Rimuovere per mezzo di un cutter i particolari plastici dalle basi dei posti esterni **Q** ② e far passare i cavetti di connessione **V**.

Esempi di composizioni (con pulsanti e tappi) W**Massima espandibilità (con DNA ME, DCOMBO e DRFID) X****Massima espandibilità Y**

- ① 104 chiamate;
- ② 52 chiamate;
- ③ 208 chiamate

Dichiarazione CE Came S.p.A. dichiara che questo dispositivo è conforme ai requisiti essenziali e alle altre disposizioni pertinenti stabilite dalla direttiva 2014/30/UE. Originale su richiesta.

Dismissione e smaltimento. Non disperdere nell'ambiente l'imballaggio e il dispositivo alla fine del ciclo di vita, ma smaltirli seguendo le norme vigenti nel paese di utilizzo del prodotto. I componenti riciclabili riportano simbolo e sigla del materiale.

I DATI E LE INFORMAZIONI INDICATE IN QUESTO MANUALE SONO DA RITENERSI SUSCETTIBILI DI MODIFICA IN QUALSIASI MOMENTO E SENZA OBBLIGO DI PREAVVISO. LE MISURE, SE NON DIVERSAMENTE INDICATO, SONO IN MILLIMETRI.

ENGLISH

General warnings

- Read the instructions carefully before beginning the installation and carry out the actions as specified by the manufacturer.
- The installation, programming, commissioning and maintenance of the product must only be carried out by qualified technicians, properly trained in compliance with the regulations in force, including health and safety measures and the disposal of packaging.
- Before carrying out any cleaning or maintenance operation, disconnect the device from the power supply.
- This product must only be used for the purpose for which it was explicitly designed.
- The manufacturer declines all liability for any damage as a result of improper, incorrect or unreasonable use.

Wall mounting

With the plugs provided, fix the entry panel **B** at the desired height, respecting the positioning of the lens of the surveillance camera **C**.

Push through pipe **B** ①, take off the terminal cover **D** and make the connections.

WARNING. The wires must be inserted as shown in E. The network wire, inserted on the left, must NOT be uncovered but must still have its external sheath up to the area near the terminal board while the wires used for the service functions must be uncovered until flush with the wall and inserted on the right.

Put the terminal covers back in and continue with assembling the accessories.

Carry out the programming and adjustment of the entry panel as described in the "Configuration Manual". Put the front plate **F** back on.

Recessed installation

Wall in the recessed box, at the desired height, respecting the positioning of the lens of the surveillance camera **C**. Push the pipe with the system conductors through one of the breaking points (**G** point A).

When installing the recessed box any possible deformations can be avoided by using the spacer provided (**G** point B).

Push the connection cables through the hole **H** ① and position the frame in the recessed box **H**.

Rest the entry panel on the frame and attach it in a semi-ex-

tracted position **I**; take off the terminal covers **D** and make the connections.

WARNING. The wires must be inserted as shown in E. The network wire, inserted on the left, must NOT be uncovered but must still have its external sheath up to the area near the terminal board while the wires used for the service functions must be uncovered until flush with the wall and inserted on the right.

Once the connections have been made, push the entry panel up slightly to meet the frame **J**.

Put the terminal covers back in and continue with assembling the accessories. Carry out the programming and adjustment of the entry panel as described in the "Configuration Manual". Put the front plate **F** back on.

Accessories K

- ① Single height button DPS;
- ② Double height button DPH;
- ③ Double button DPD;
- ④ Single height stopper DTS ME;
- ⑤ Double height stopper DTH ME;
- ⑥ Access control module with DNA keypad DNA ME;
- ⑦ Access control module with RFID reader DRFID;
- ⑧ DCOMBO module;
- ⑨ Recessed box DSI;
- ⑩ Recessed frame DCI ME;
- ⑪ Wall cover DTP

Button modules assembly

Insert the button module **L** paying attention to the orientation **L** ①.

To write the names of the users, remove the glass **M** paying particular attention to the direction the glass is inserted **N** ①. The dimensions of the name cards are: 25x13x0.3 mm (DPD), 53x13x0.3 mm (DPS) and 53x30x0.3 mm (DPH).

Assembling access-control and DCOMBO modules

⚠ Assembly and removal must take place with no power to the entry panel.

Remove the stopper protecting the connector **O** ① (DNA ME) or **P** ① (DRFID) and assemble any accessories **O** and **P**.

WARNING: these modules must be installed in audio or video entry panels with the relative housing and not on push button panels.

Wall mounting side by side

To wall mount entry panels side by side, horizontally or vertically, use a cutter to remove plastic pieces **Q** ① and ②. Pass the connection cables between the entry panel bases **R**, as shown in **S** **T**.

Recessing side by side

To recess the entry panels side by side, horizontally or vertically, lock the recessed boxes together **U**.

Before walling in the boxes, break the breaking points **UA** to let the connection cables from the push button entry panel to the main entry panel be pushed through.

Use a cutter to remove the plastic pieces from the entry panel bases **Q** ② and push through the connection cables **V**.

Composition examples (with push buttons and stoppers) W**Maximum expandability (with DNA ME, DCOMBO and DRFID) X****Maximum expandability Y**

- ① 104 calls;
- ② 52 calls;
- ③ 208 calls

CE Declaration. Came S.p.A. declares that this device complies with the basic requirements and with the other pertinent arrangements set by directive 2014/30/UE. Original upon request.

Dismantling and disposal. Dispose of the packaging and the device properly at the end of its life cycle, according to the regulations in force in the country where the product is used. The recyclable components bear the symbol and code for the material.

THE DATA AND INFORMATION PROVIDED IN THIS MANUAL ARE SUBJECT TO CHANGE AT ANY TIME WITHOUT PRIOR NOTICE. MEASUREMENTS, UNLESS OTHERWISE INDICATED, ARE IN MILLIMETERS.

Instructions générales

- Lire attentivement les instructions, avant de commencer l'installation et effectuer les interventions comme indiqué par le fabricant.
- L'installation, la programmation, la mise en service et l'entretien du produit ne doivent être effectués que par un personnel technique qualifié et convenablement formé, conformément aux normes en vigueur, y compris les dispositions concernant la prévention des accidents et l'élimination des emballages.
- Avant d'effectuer toute opération de nettoyage ou d'entretien, débrancher l'alimentation électrique de l'appareil.
- L'appareil doit être uniquement utilisé dans le but pour lequel il a été conçu.
- Le fabricant ne saurait être tenu pour responsable des éventuels dommages dérivant d'une utilisation inadéquate, erronée ou déraisonnable.

Installation au mur

Utiliser les chevilles fournies pour fixer le poste externe **B** à la hauteur souhaitée, en tenant compte de la position de l'objectif de la caméra **C**.

Faire passer le tuyau **B**①, retirer le cache-borne **D** et effectuer les branchements.

ATTENTION ! Introduire les câbles comme indiqué sur la figure E. Pour le câble d'alimentation, à introduire par la gauche, NE PAS enlever la gaine extérieure jusqu'au niveau du bornier ; par contre, pour les câbles de service, enlever la gaine jusqu'au ras du mur et les introduire par la droite.

Remettre les cache-bornes et procéder à l'installation des accessoires. Effectuer la programmation et le réglage du poste externe comme indiqué dans la « Notice de configuration ». Remettre la plaque avant **F**.

Installation à encastrer

Fixer le boîtier à encastrer dans le mur à la hauteur souhaitée, en tenant compte de la position de l'objectif de la caméra **C**. Faire passer le tuyau avec les conducteurs de l'installation par l'un des points prédécoupés (**G** point A).

Pour éviter d'éventuelles déformations lors de la mise en place du boîtier à encastrer, utiliser l'entretoise appropriée fournie (**G** point B).

Faire passer les câbles de connexion dans le trou **H**① puis placer le cadre dans le boîtier à encastrer **I**.

Placer le poste externe contre le cadre et le fixer en position semi-extraite **L** ; enlever les cache-bornes **D** puis effectuer les branchements.

ATTENTION ! Introduire les câbles comme indiqué sur la figure E. Pour le câble d'alimentation, à introduire par la gauche, NE PAS enlever la gaine extérieure jusqu'au niveau du bornier ; par contre, pour les câbles de service, enlever la gaine jusqu'au ras du mur et les introduire par la droite.

Une fois les connexions effectuées, mettre en contact, par une légère poussée vers le haut, le poste externe et le cadre **J**. Remettre les cache-bornes et procéder à l'installation des accessoires. Effectuer la programmation et le réglage du poste externe comme indiqué dans la « Notice de configuration ». Remettre la plaque avant **F**.

Accessoires K

- ① Touche simple hauteur DPS
- ② Touche double hauteur DPH
- ③ Touche double DPD
- ④ Bouchon simple hauteur DTS ME
- ⑤ Bouchon double hauteur DTH ME
- ⑥ Module de contrôle accès avec clavier DNA ME
- ⑦ Module de contrôle accès avec lecteur RFID DRFID
- ⑧ Module DCOMBO
- ⑨ Boîtier à encastrer DSI
- ⑩ Cadre à encastrer DCI ME
- ⑪ Visière murale DTP

Montage modules touche

Insérer le module touche **L** en veillant à l'orientation **L**①. Pour écrire les noms des utilisateurs, retirer le verre **M** et faire attention au sens d'introduction du verre **N**①.

Les dimensions des étiquettes porte-nom sont : 25x13x0,3 mm (DPD), 53x13x0,3 mm (DPS) et 53x30x0,3 mm (DPH).

Montage des modules de contrôle des accès et DCOMBO

⚠ L'installation ou le retrait doivent avoir lieu avec le poste externe hors tension.

Retirer le capuchon de protection du connecteur **O**① (DNA ME) ou **P**① (DRFID) et installer les éventuels accessoires **O** et **P**.

ATTENTION : ces modules doivent être installés dans les postes externes parlophoniques ou visiophoniques où leur emplacement est prévu et non pas sur les claviers.

Juxtaposition sur le mur

Pour juxtaposer les postes externes, à l'horizontale ou à la verticale, enlever à l'aide d'un cutter les éléments en plastique **Q**① et ②. Faire passer les câbles de connexion entre les bases des postes externes **R**, en suivant les indications **S** et **T**.

Juxtaposition par encastrement

Pour juxtaposer les postes externes, à l'horizontale ou à la verticale, bloquer les boîtiers à encastrer **U** entre eux. Avant d'emmurer les boîtiers à encastrer défoncer les prédécoupes **UA** pour faire passer les câbles de connexion du poste externe à touches au poste principal. Retirer à l'aide d'un cutter les éléments en plastique des bases des postes externes **Q**② puis faire passer les câbles de connexion **V**.

Exemples de compositions (avec boutons et bouchons) W

Extensibilité maximale (avec DNA ME, DCOMBO et DRFID) X

Extensibilité maximale Y

- ① 104 appels
- ② 52 appels
- ③ 208 appels

Déclaration CE Came S.p.A. déclare que cet appareil est conforme aux exigences essentielles et aux autres dispositions pertinentes de la directive 2014/30/UE. Original fourni sur demande.

Démantèlement et élimination. Ne pas jeter les emballages et l'appareil dans la nature à la fin du cycle de vie, mais les éliminer conformément à la réglementation en vigueur dans le Pays d'utilisation du produit. Les composants recyclables portent le symbole et le sigle du matériau.

LES DONNÉES ET INFORMATIONS CONTENUES DANS CE MANUEL SONT CONSIDÉRÉES COMME SUSCEPTIBLES DE CHANGER À TOUT MOMENT ET SANS PRÉAVIS. LES MESURES, SAUF INDICATION CONTRAIRE, SONT EN MILLIMÈTRES.

РУССКИЙ

Общие предупреждения

- Перед началом работ по установке внимательно ознакомьтесь с инструкциями и выполните установку согласно рекомендациям производителя.
- Установка, программирование, ввод в эксплуатацию и обслуживание продукта должны выполняться только квалифицированным и специально обученным персоналом с соблюдением действующих стандартов, включая требования по охране труда, технике безопасности и утилизации упаковки.
- Перед чистой или техническим обслуживанием следует отсоединять устройство от источника электропитания.
- Устройства следует использовать только в целях, для которых они предназначены.
- Производитель не несет никакой ответственности за любые повреждения, возникшие в результате неправильного, некорректного или неоправданного использования.

Установка на стену

Закрепить вызывную панель с помощью прилагаемых крепежей **B** на желаемой высоте, принимая в расчет расположение объектива телекамеры **C**. Пропустить проводку **B**①, снять защитную крышку клеммных колодок **D** и осуществить подсоединения.

ВНИМАНИЕ. Кабели должны быть проложены, как указано в **E**. Сетевой кабель, проложенный слева, НЕ должен быть зачищен, внешняя оболочка должна почти достигать клеммной колодки; кабели, используемые для сервисных функций, должны быть зачищены заподлицо со стеной и проложены справа.

Установите защитную крышку клеммных колодок и переходите к установке дополнительного оборудования. Выполните программирование и настройку вызывной панели, как описано в «Руководстве по конфигурации». Установите переднюю панель **F**.

Установка заподлицо со стеной

Смонтировать встраиваемую коробку на желаемой высоте, принимая в расчет расположение объектива телекамеры **C**. Пропустить проводку с проводами системы в одно из двух отверстий (**G** пункт A).

При установке встраиваемой коробки избежать возможной деформации поможет использование прилагаемого распорки (**G** пункт B). Пропустите соединительные кабели через соответствующее отверстие **H**① и расположите рам-

ку во встраиваемой коробке **H**. Расположите и закрепите вызывную панель в полу выступающем положении **L**; снимите защитную крышку клеммных колодок **D** и осуществите подсоединения.

ВНИМАНИЕ. Кабели должны быть проложены, как указано в **E**. Сетевой кабель, проложенный слева, НЕ должен быть зачищен, внешняя оболочка должна почти достигать клеммной колодки; кабели, используемые для сервисных функций, должны быть зачищены заподлицо со стеной и проложены справа.

После осуществления подсоединений, с помощью легкого толчка вверх добиться контакта вызывной панели с рамкой **J**. Установите защитную крышку клеммных колодок и переходите к установке дополнительного оборудования. Выполните программирование и настройку вызывной панели, как описано в «Руководстве по конфигурации». Установите переднюю панель **F**.

Дополнительное оборудование K

- ① Кнопка одинарной высоты DPS;
- ② Кнопка двойной высоты DPH;
- ③ Двойная кнопка DPD;
- ④ Крышка одинарной высоты DTS ME;
- ⑤ Крышка двойной высоты DTH ME;
- ⑥ Модуль контроля доступа с клавиатурой DNA ME;
- ⑦ Модуль контроля доступа со считывателем RFID DRFID;
- ⑧ Модуль DCOMBO;
- ⑨ Встраиваемая коробка DSI;
- ⑩ Встраиваемая рамка DCI ME;
- ⑪ Крышка для установки на стену DTP.

Установка модулей кнопок

Вставить модуль кнопок **L**, уделяя внимание его ориентировке **L**①. Чтобы написать имена пользователей, снимите стекло **M**, уделяя особое внимание тому, как оно было вставлено **N**①.

Размеры карточек для имен: 25x13x0,3 мм (DPD), 53x13x0,3 мм (DPS) и 53x30x0,3 мм (DPH).

Монтаж модулей контроля доступа и DCOMBO

⚠ Установка и ли демонтаж должны производиться при отключенной от сети вызывной панели.

Снимите защитную крышку разъема **O**① (DNA ME) или **P**① (DRFID) и установите возможное дополнительное оборудование **O** и **P**.

ВНИМАНИЕ: эти модули должны быть установлены на вызывные панели домофонов или видеодомофонов, в которых предусмотрено соответствующее отделение. Не устанавливать на кнопочную панель.

Расположение в ряд при установке на стену

Чтобы расположить вызывные панели в ряд по горизонтали или по вертикали, снимите с помощью специального ножа пластиковые детали **Q**① и ②. Пропустите соединительные провода между основаниями вызывных панелей **R**, следуя указаниям **S** и **T**.

Расположение в ряд при установке заподлицо со стеной

Чтобы расположить вызывные панели в ряд по горизонтали или по вертикали, зафиксируйте между собой встраиваемые коробки **U**. Перед фиксацией встраиваемых коробок в стене, пробейте отверстия в специально предусмотренных местах **UA**, чтобы пропустить провода, соединяющие кнопочную вызывную панель с главной панелью. Снимите с помощью специального ножа пластиковые детали с основания вызывных панелей **Q**② и пропустите соединительные провода **V**.

Примеры компоновки (с кнопками и крышками) W

Максимальная способность (с DNA ME, DCOMBO и DRFID) X

Максимальная способность Y

- ① 104 вызова;
- ② 52 вызова;
- ③ 208 вызовов;

Декларация CE CAME S.p.A. заявляет, что данное устройство соответствует основным требованиям и другим соответствующим положениям Директивы 2014/30/UE. Original предоставляется по запросу.

Утилизация. Не выбрасывайте упаковку и устройство в окружающую среду. Утилизуйте их в соответствии с требованиями законодательства, действующего в стране установки. На компоненты, подлежащие переработке, нанесены знак и символ материала.

ДАННЫЕ И ИНФОРМАЦИЯ, СОДЕРЖАЩИЕСЯ В ДАННОМ РУКОВОДСТВЕ, МОГУТ БЫТЬ ИЗМЕНЕНЫ В ЛЮБОЕ ВРЕМЯ БЕЗ ПРЕДВАРИТЕЛЬНОГО УВЕДОМЛЕНИЯ. РАЗМЕРЫ, ЕСЛИ НЕ УКАЗАНО ИНОЕ, В МИЛЛИМЕТРАХ.

CAME
safety & comfort



CAME



bpt



URBACO



parkare




DOMINOLED




go


Came S.p.A.

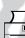
Via Martiri Della Libertà, 15
31030 Dosson di Casier
Treviso - Italy

 (+39) 0422 4940

 (+39) 0422 4941

Via Cornia, 1/b - 1/c
33079 Sesto al Reghena
Pordenone - Italy

 (+39) 0434 698111

 (+39) 0434 698434

www.came.com