



NOTICE DE POSE

Produit **SYSTEM UP** **230 V AC ou 24 DC**

VERSION 3.01



CERTIFICAT DE GARANTIE – MISE EN GARDE

Instructions importantes de sécurité. Il est important pour la sécurité des Personnes de suivre ces instructions ; Conserver ces instructions.

Le produit SYSTÈMEUP est exclusivement réservé à l'ouverture et à la fermeture de volets battants. Toutes autres utilisations dépassant le cadre de cette notice ne saurait être conforme à l'emploi prévu. Le constructeur ou le fournisseur ne saurait être tenu responsable des dommages résultants d'une telle utilisation. L'utilisateur serait seul responsable et assumerait seul les risques éventuels liés à une utilisation incorrecte du produit.

Cet appareil n'est pas prévu pour être utilisé par des personnes (y compris les enfants) dont les capacités physiques, sensorielles ou mentales sont réduites, ou des personnes dénuées d'expérience ou de connaissance, sauf si elles ont pu bénéficier, par l'intermédiaire d'une personne responsable de leur sécurité, d'une surveillance ou d'instructions préalables concernant l'utilisation de l'appareil.

Cette motorisation doit être mise en service par des personnes informées des dangers relatifs au courant, au perçage, au scellement chimique et possédant les qualifications requises pour intervenir sur des installations domestiques, selon les règles de l'art.

Si le câble d'alimentation de cet appareil est endommagé, il doit être remplacé par le fabricant,, son service après-vente ou une personne de qualification similaire afin d'éviter tout danger.

Suivre toutes les instructions car une installation incorrecte peut entraîner des blessures. Il convient de respecter les étapes de montage et d'observer les instructions de service en tenant compte des règles de sécurité.

Avant d'installer la motorisation, vérifier que la partie entraînée est en bon état mécanique, ainsi que l'intégralité du produit SYSTÈMEUP, et la capacité de la structure à porter le produit SYSTÈMEUP dans sa globalité.

L'installation électrique doit être effectuée selon les normes nationales en vigueur, ainsi que pour toutes les obligations prévues par la loi ou/et par toutes les obligations en vigueur, prévues à cet effet.
(*Compatibilité électrique : tension, fréquence, indiquée sur le produit et celle du réseau électrique utilisé.*)
Ne brancher pas l'appareil sans vous être assuré que le circuit de commande est hors tension.

Vérifier fréquemment l'installation pour déceler tout mauvais équilibrage ou tout signe d'usure ou de détérioration. Ne pas utiliser l'appareil si une réparation ou un réglage est nécessaire. Déconnecter l'alimentation pendant les opérations de nettoyage ou d'autres opérations de maintenance, entretien.

Ne procéder à aucune modification ou montage d'éléments supplémentaires sur l'appareil susceptible de se répercuter sur la sécurité sans avoir l'autorisation écrite de CAME.

Attention particulièrement aux coincements de vos doigts lors de l'utilisation de l'appareil. Tout manquement à ces règles de sécurité, et les dommages éventuels qui en résulteraient sont entièrement à la charge de l'utilisateur.

Le produit doit être stocké dans un endroit clos et sec, à une température de 0°C à + 45 °C. Lors de la mise en œuvre, l'installateur doit tenir compte des consignes de prévention des accidents et des normes en vigueur dans le pays.

Ne pas plonger dans l'eau ou asperger le motoréducteur.
Ne pas jeter au feu ou mettre en contact avec une flamme ou une source de chaleur.
Ne pas utiliser de produits ménagés, chimique pour le nettoyage. Utiliser exclusivement une éponge humide et du savon.
Ne pas jeter dans la nature les emballages, veuillez les traiter selon les normes en vigueur dans le pays.

Tenir les produits, les dispositifs et la documentation en dehors de la portée des enfants.
Ne pas laisser les enfants jouer avec les dispositifs de commande fixe. Mettre les dispositifs de télécommande hors de portée des enfants.

Lors de l'utilisation d'un interrupteur sans verrouillage, s'assurer que les autres personnes sont tenues à distances.

N'utiliser que le kit de scellement et le matériel de perçage homologués par CAME.

Le constructeur ou le fournisseur ne saurait être tenu responsable des dommages résultants de toute autre utilisation de produit. En cas de remplacement de produit, utiliser exclusivement des produits de CAME ou validés par CAME.

Commande RADIO :

L'utilisation de la télécommande radio n'est autorisée que dans le cas où une perturbation dans l'émetteur ou récepteur ne présente aucun danger pour les personnes ou les animaux, ou si la prévention de tels dangers est assurée par des dispositions annexes.

L'utilisateur de commande radio ne bénéficie d'aucune protection contre le parasitage engendré par les autres installations de télécommunications et appareils télécommandés. Si des parasitages importants se produisaient contacter l'organisme en charge de mesurer les interférences radio (radiorepérage).

Ne pas utiliser l'émetteur radio en des lieux sensibles sur le plan des transmissions radio (aéroports, hôpitaux) où seulement après avoir pris toutes les assurances nécessaires.

La commande à distance des battants peut présenter des risques et de ce fait elle doit être utilisée en respectant les points suivants :

1. Veiller à ce qu'aucun objet ou personne ne se trouve dans la zone de mouvement des battants.
2. Commander le mouvement uniquement lorsqu'un contrôle visuel direct est possible.

La commande radio n'est pas un jouet, ne laisser pas les enfants jouer avec. Veiller à la mettre hors de portée des enfants ou animaux.

CONDITIONS D'APPLICATION DE LA GARANTIE

Les produits fabriqués par CAME bénéficient d'une garantie de 5 (cinq) ans à compter de la date de livraison du produit.

La garantie est limitée, selon le choix de CAME, soit au remplacement soit à la réparation des produits que CAME reconnaît défectueux, à condition que :

1. Après obtention de l'autorisation écrite de CAME pour le retour des produits, ces produits soient retournés à CAME sans délais avec les détails du défaut et la copie de la facture de l'installateur/distributeur indiquant la date de l'installation.
2. Les produits aient été stockés, installés, maintenus et utilisés conformément aux instructions et Spécifications de CAME.

La garantie est strictement limitée aux dispositions du présent Article et toute autre garantie ou responsabilité, incluant les pertes de profitabilité ou dommages résultants directement ou indirectement de la vente ou de l'utilisation des produits, est exclue.

CAME ne peut en aucun cas être responsable des conditions de perçage et de scellement.

La responsabilité de CAME ne pourra, en tout état de cause être engagée que pour le produit SYSTEMEUP. La garantie ne s'applique pas en cas de surtension ou court circuit lié par exemple à des erreurs de raccordement, à des conditions climatiques telles que la foudre... La garantie ne s'applique pas à l'usure normale.

CARACTERISTIQUES TECHNIQUES

Le produit SYSTÈMEUP permet d'automatiser l'ouverture et la fermeture de volets battants (un ou deux vantaux). Il est conçu pour un usage domestique.

	Produit alimenté en 230 V	Produit alimenté en 24 V DC
Largeur minimale/vantail	0,40 m*	0,40 m*
Largeur maximale/vantail	0.8 m*	0.8 m*
Surface maximale/vantail	1.6 m ² *	1.6 m ² *
Épaisseur volet	≤ 40 mm	≤ 40 mm
Poids maximal par vantail	50 Kg	50 Kg
Puissance Max	100 W	100 W
Tension d'alimentation	230 V CA / 50 Hz	24 V DC ± 10%
Tension moteurs	24 V DC	24 V DC
Couple moteur	25 Nm	25 Nm
Indice de protection	IP54	IP54
Type de fin de course	Dynamique (arrêt sur obstacle)	Dynamique (arrêt sur obstacle)
Temps d'ouverture ou de fermeture	16 s	16 s
Température d'utilisation	-30/+70 degré C	-30/+70 degré C
Fréquence radio	433.92 MHz	433.92 MHz
Coloris	Blanc RAL 9010 (autres couleurs sur demande)	Blanc RAL 9010 (autres couleurs sur demande)

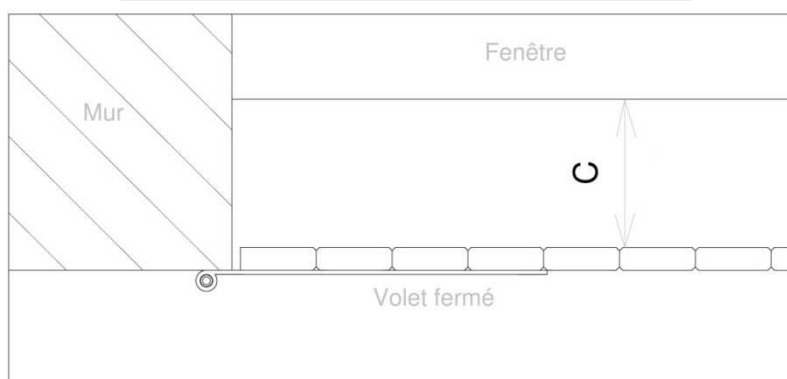
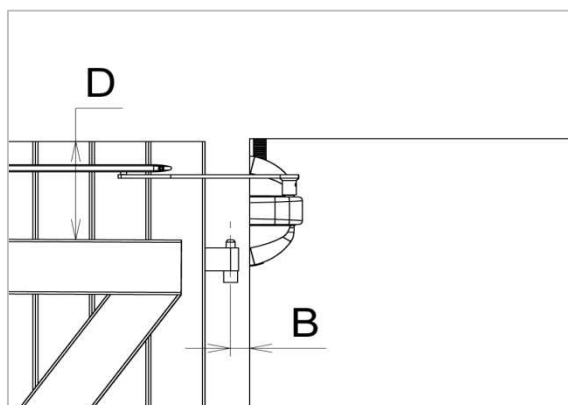
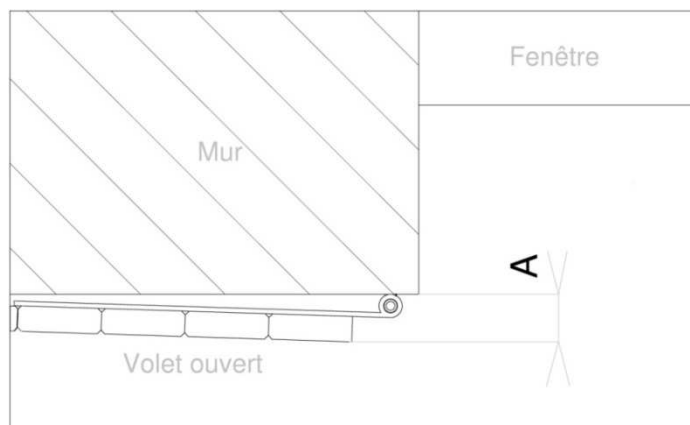
NB : L'ensemble des données du tableau sont à titre indicatif, dépendant des conditions particulières (vent, état des gonds) et ne constitue pas un engagement ferme de la part de Came

**pour toutes les autres dimensions, nous consulter.*



En période de grand vent, nous vous recommandons de ne pas actionner le SYSTÈMEUP sous risque de détérioration des volets ainsi que l'appareil

COTE A VERIFIER



Cote A : Distance mur/extérieur volet = 65 mm Max.

Cote B : Distance encadrement /axe du gond = 40 mm max

Cote C : Distance entre la fenêtre et le volet fermé = 155 mm min

Cote D : Distance entre le haut du volet et l'écharpe horizontale = 150 mm min

LISTE MATERIEL POUR LA POSE :

A : 1 crayon

B : 1 marteau

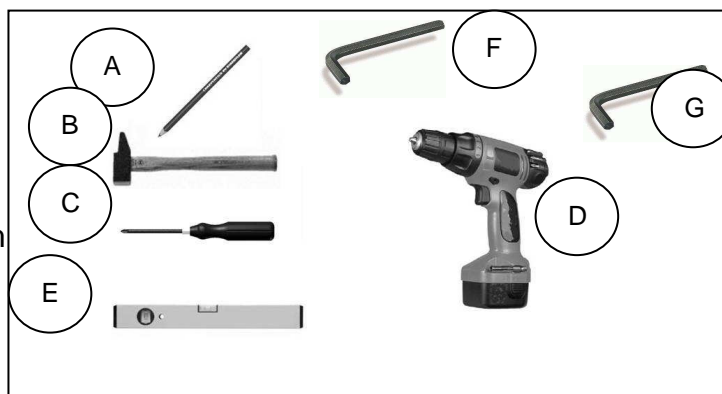
C : 1 tournevis « Pozidriv »

D : 1 perceuse + 1 foret béton de 8 mm

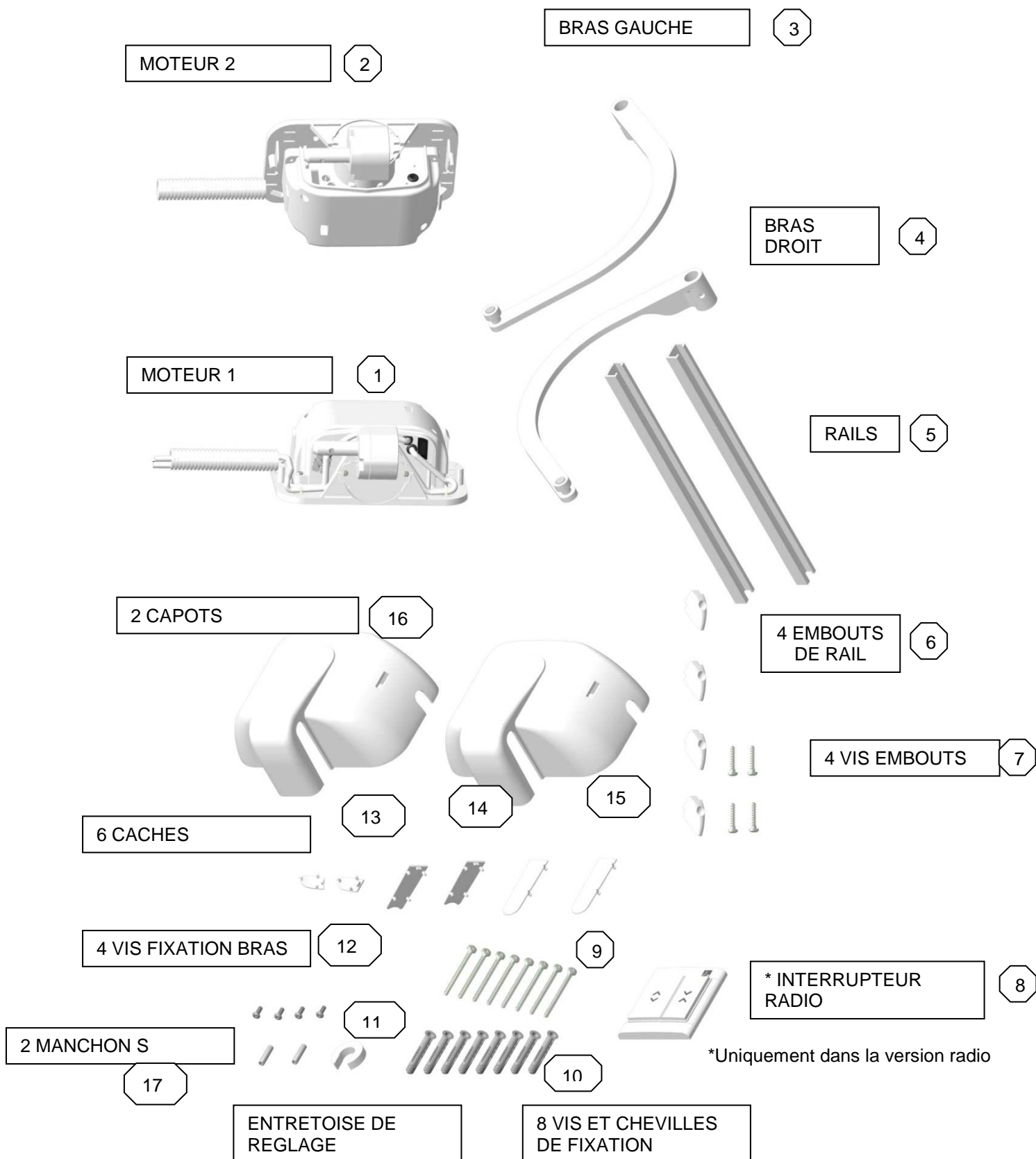
E : 1 niveau

F : 1 clé 6 pans de 2.5

G : 1 Clé Torx tx 30

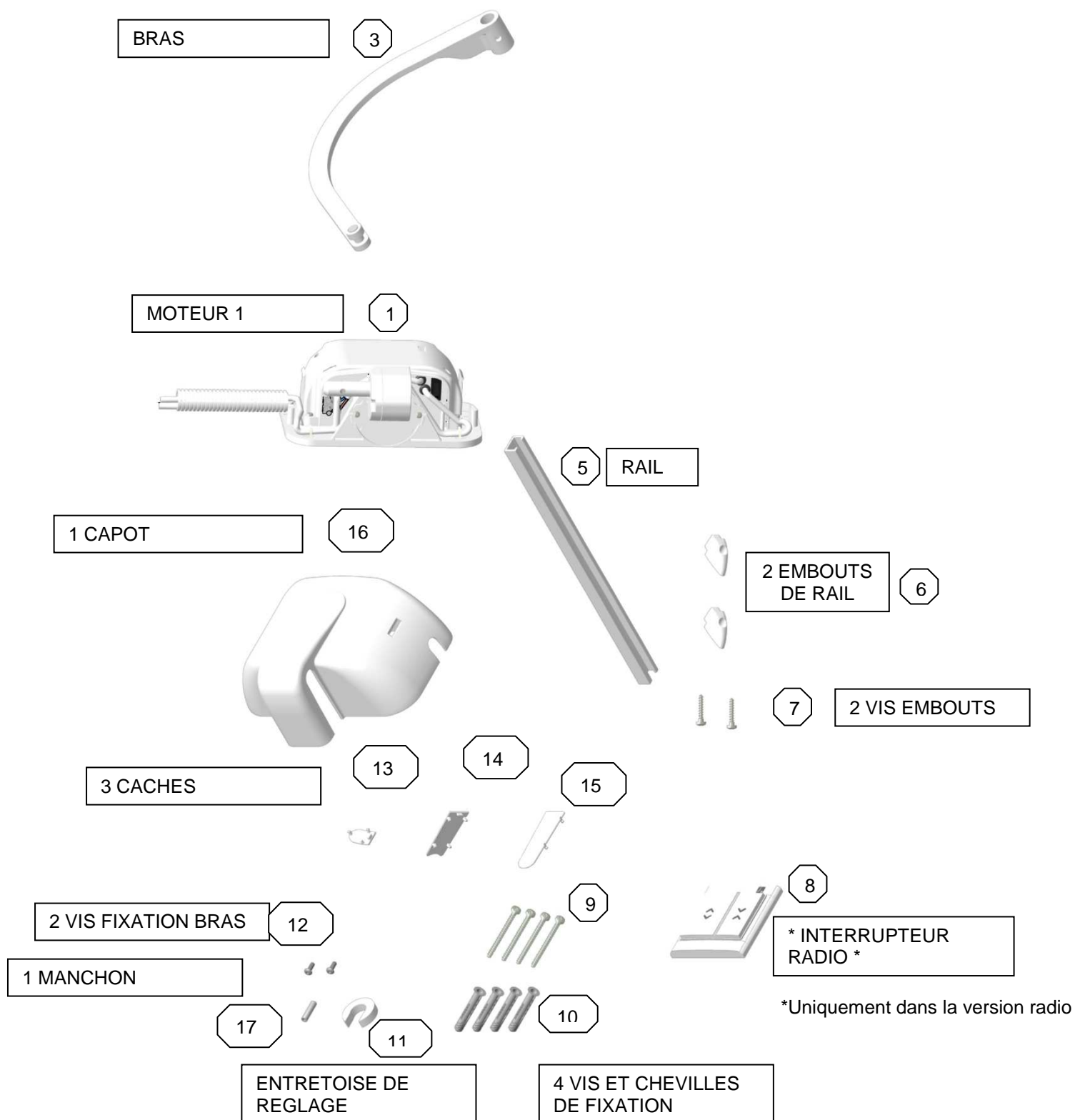


CONTENU DU KIT double motorisations



 **Les chevilles SRX 8-60 sont fournies uniquement pour la fixation dans le béton, le parpaing plein et le parpaing creux**

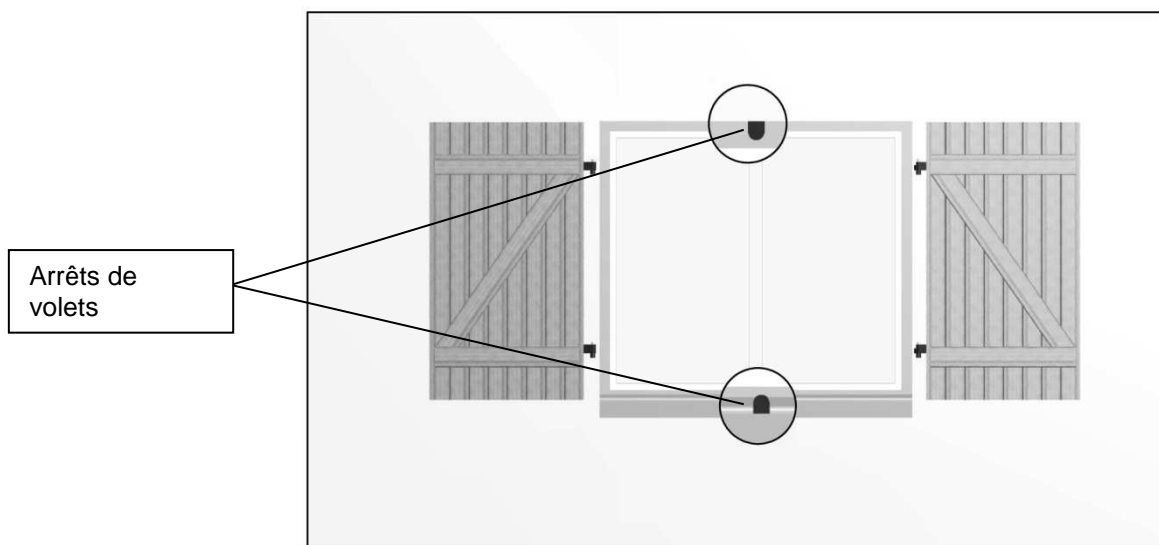
CONTENU DU KIT simple motorisation:



Les chevilles SRX 8-60 sont fournies uniquement pour la fixation dans le béton, le parpaing plein et le parpaing creux

1 - AVANT POSE

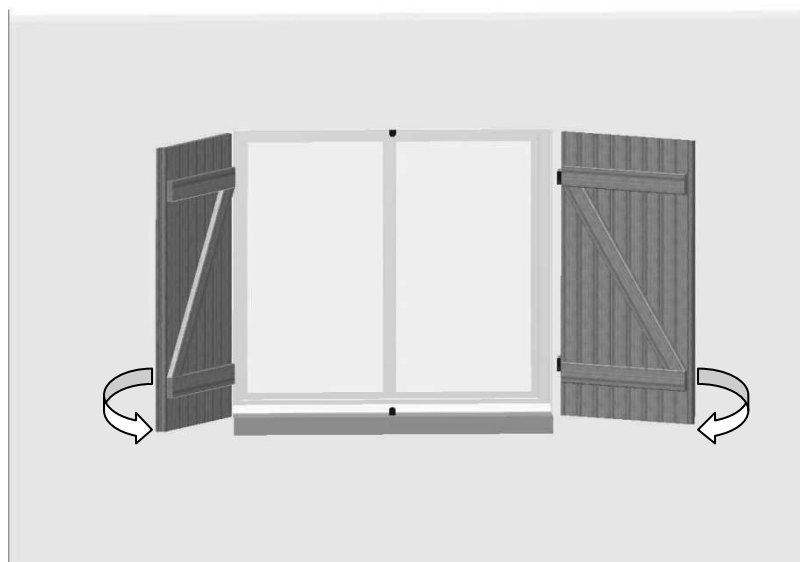
1.1 Vérifier la présence des arrêts de volet haut et bas



La présence des arrêts de volet un indispensable pour le bon fonctionnement du produit

1.2 S'assurer de la bonne rotation des volets.

Ouvrir les volets à 45°, si ils continuent leurs courses sans votre intervention c'est qu'ils ne sont pas d'aplomb.



Intervenir sur les pentures ou sur les gonds pour remédier à ce problème car cela peut altérer le bon fonctionnement du SYSTÈMEUP.

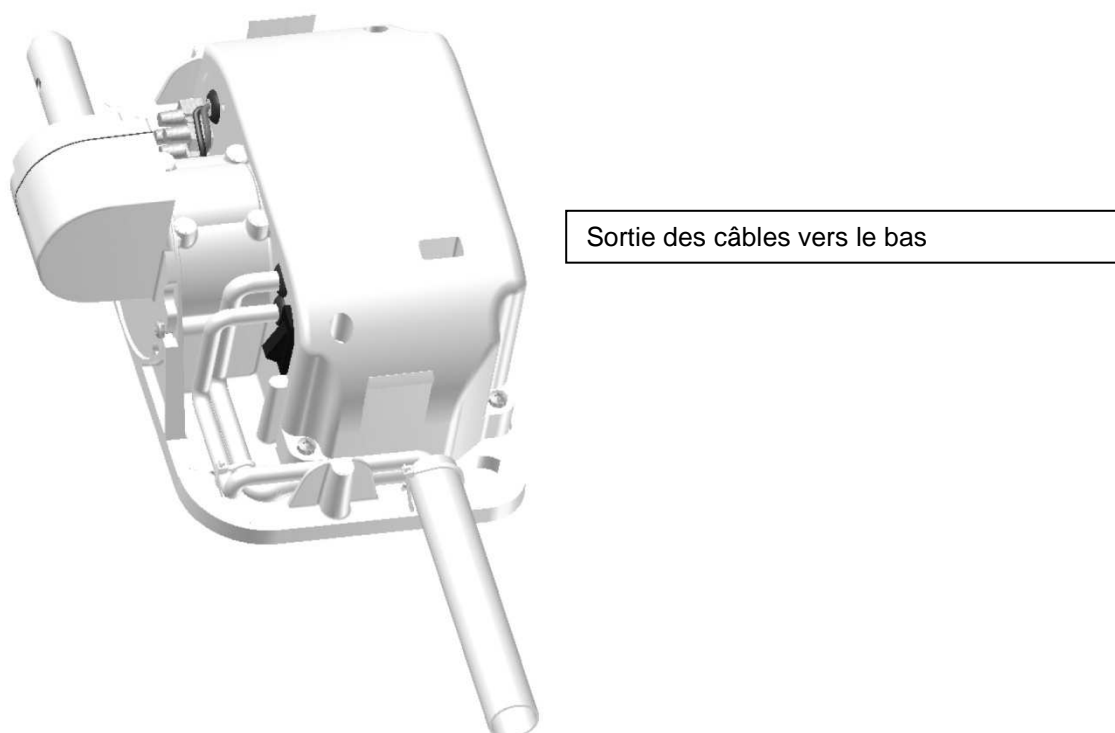
1.3 Sortie des câbles vers le bas

SystemeUp est pré-câblé pour une sortie des fils vers le haut. Si vous avez besoin d'une sortie de fils vers le bas :

Couper les serre-câbles qui maintiennent la gaine et les câbles

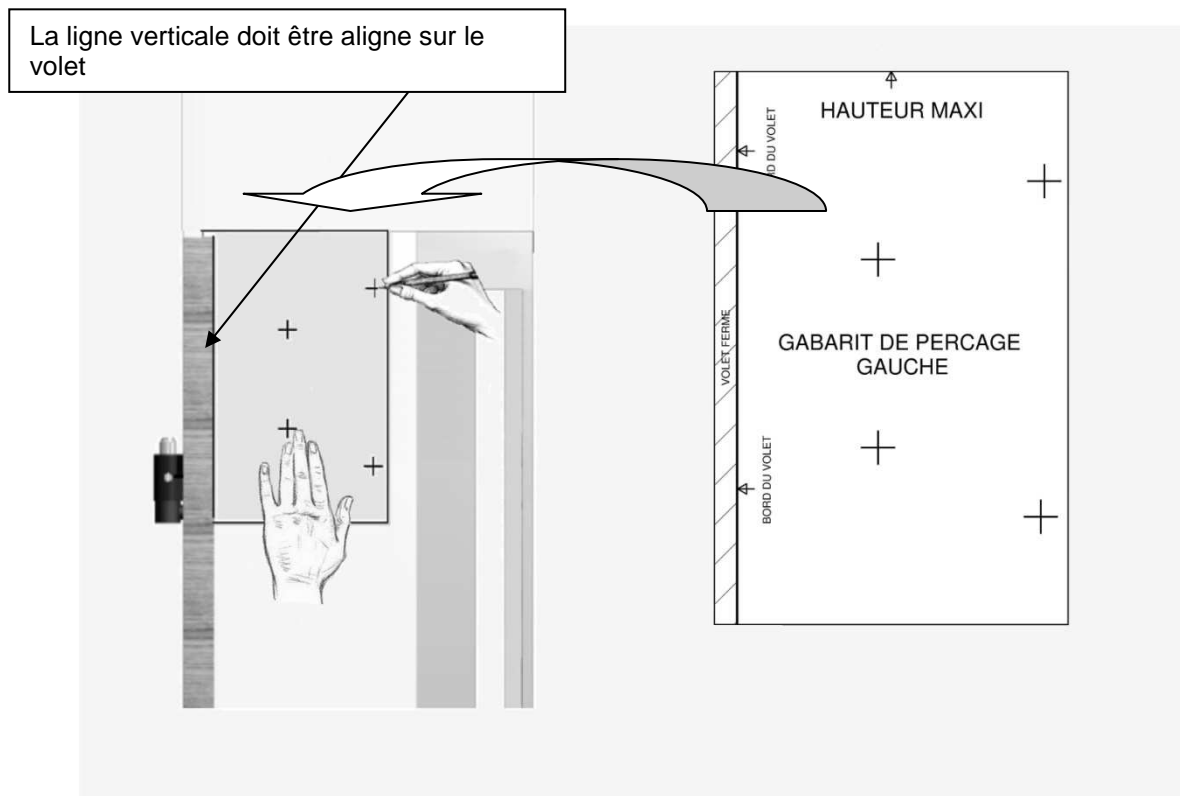


Mettre la gaine en bas de la platine, repasser les fils dans la gaine et fixer avec des serre-câbles.



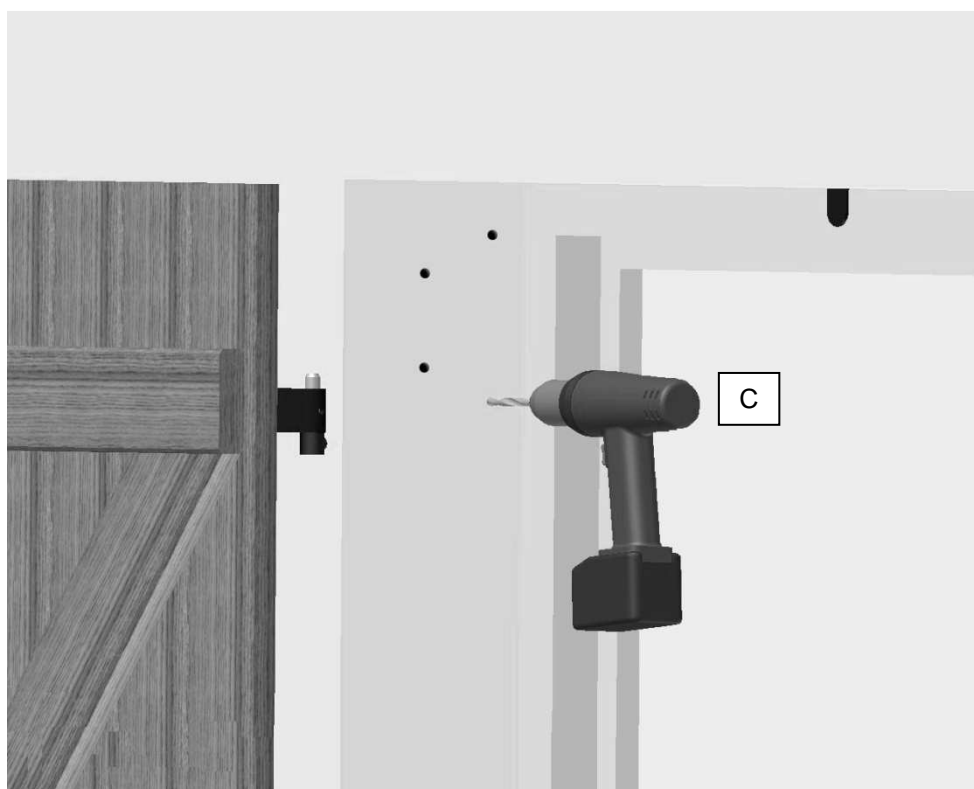
2 – PERCAGE DES TABLEAUX

Positionner le gabarit sur le tableau. La ligne verticale doit être en vis-à-vis du volet fermé

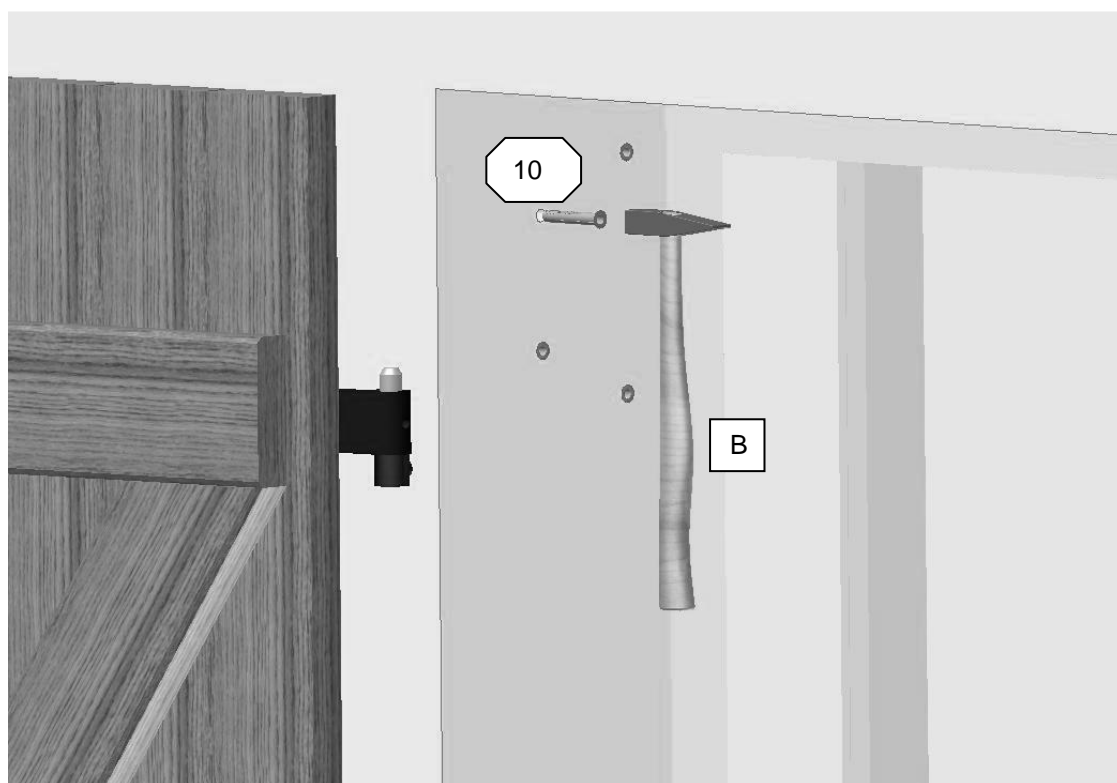


Marquer les 4 points

Percer avec un foret béton de 8 mm sur une profondeur de 60 mm



Placer les chevilles SRX 8x60 10 dans les trous à l'aide du marteau B

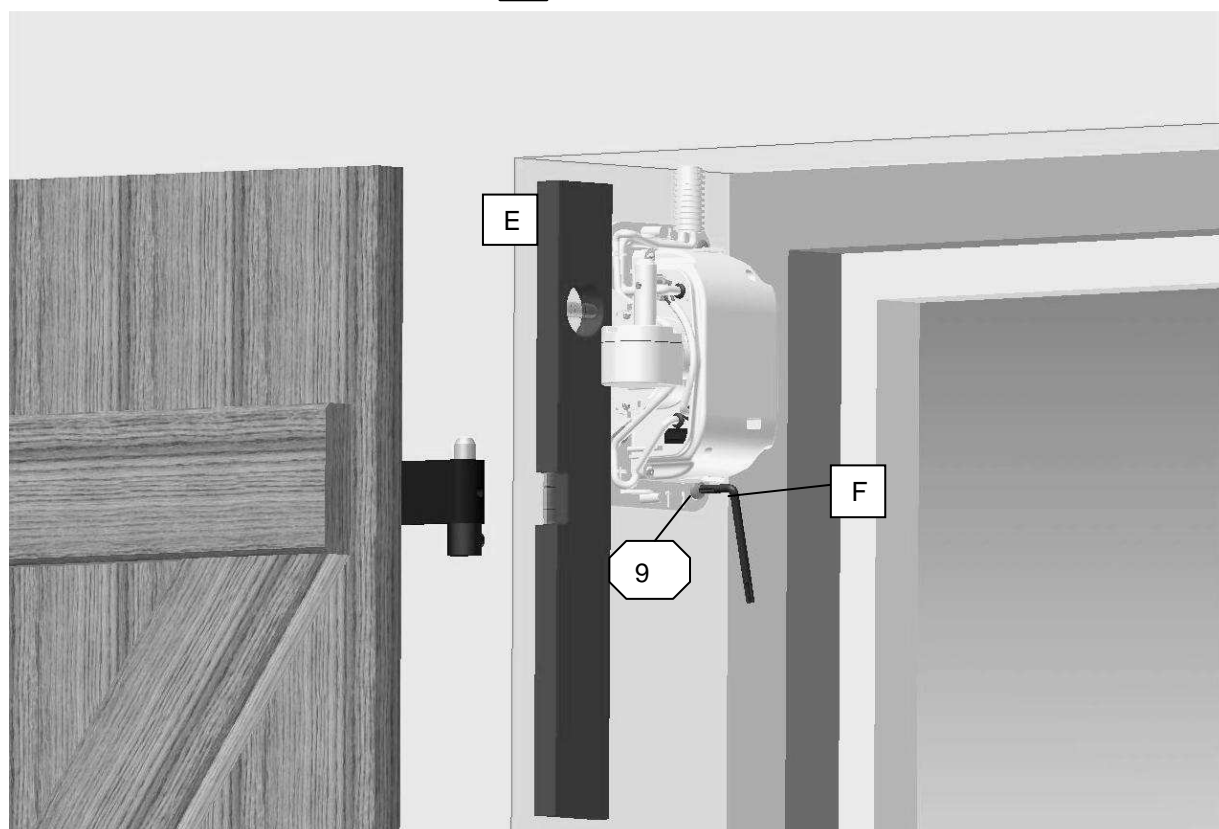


3 – MONTAGE DE LA MOTORISATION.

Monter le SYSTÈMEUP à l'aide des 4 Vis 9 les serrer.

Placer un niveau E sur la semelle afin que la face du produit soit verticale.

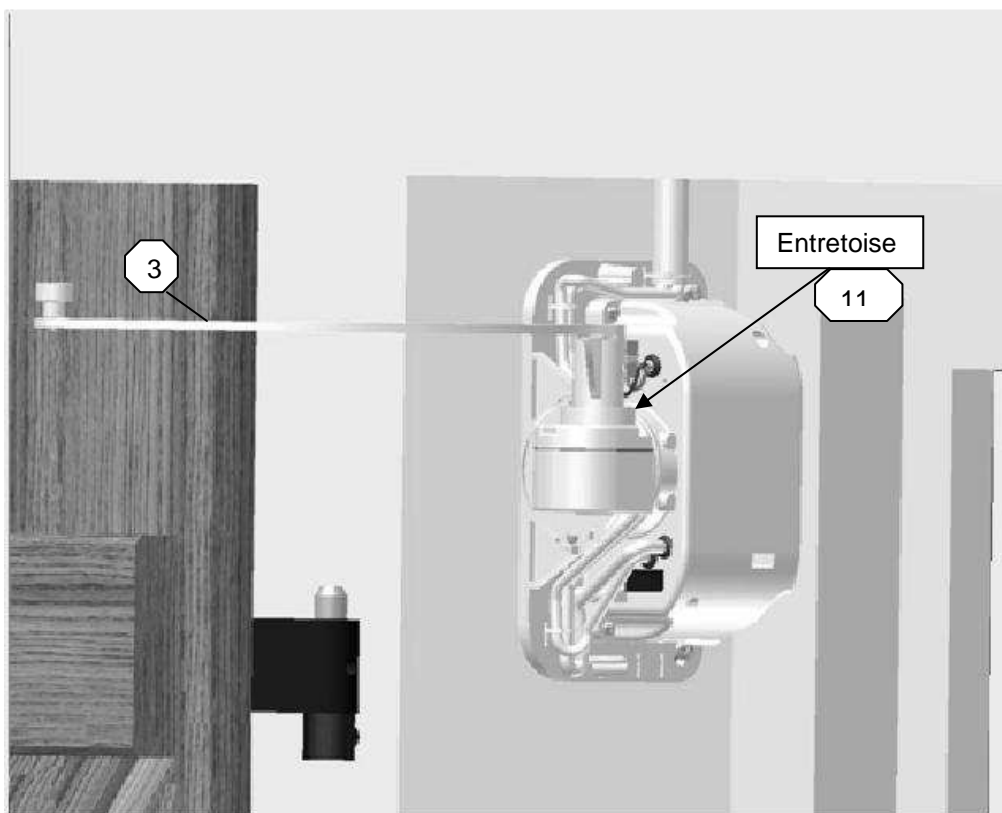
Serrer les vis avec la clé 6 pans de 2,5. F



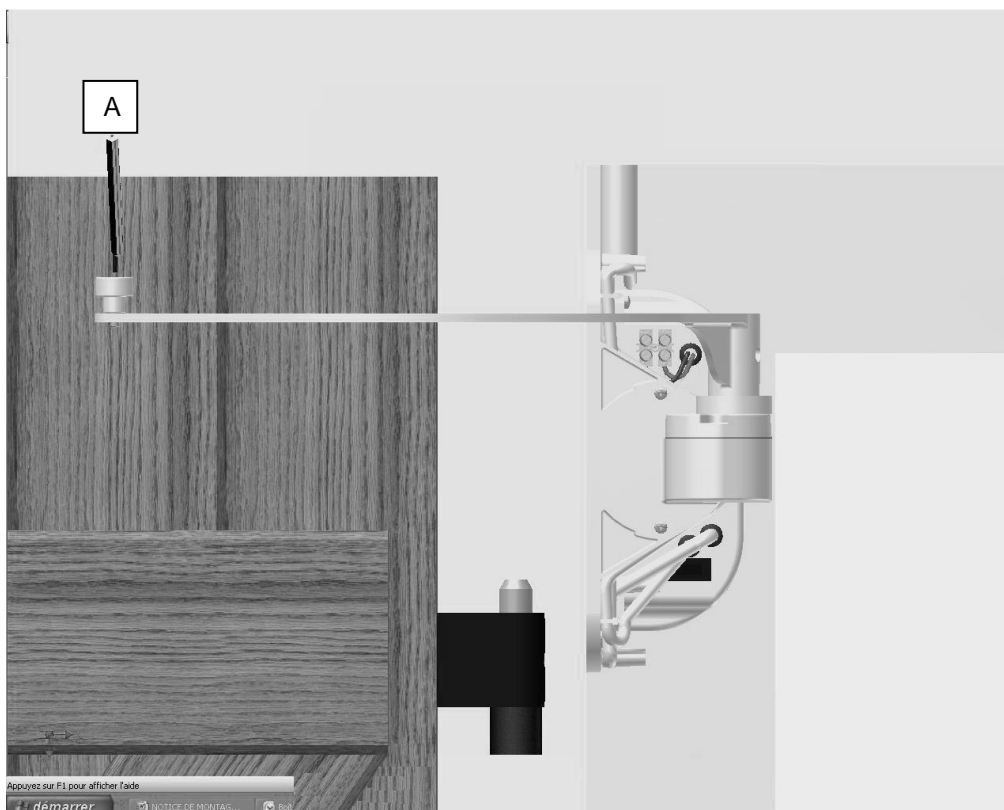
4 – MONTAGE DU RAIL DE GUIDAGE

Nota : pour les volets de 400 mm le rail sera placé sur le bord extérieur du volet.

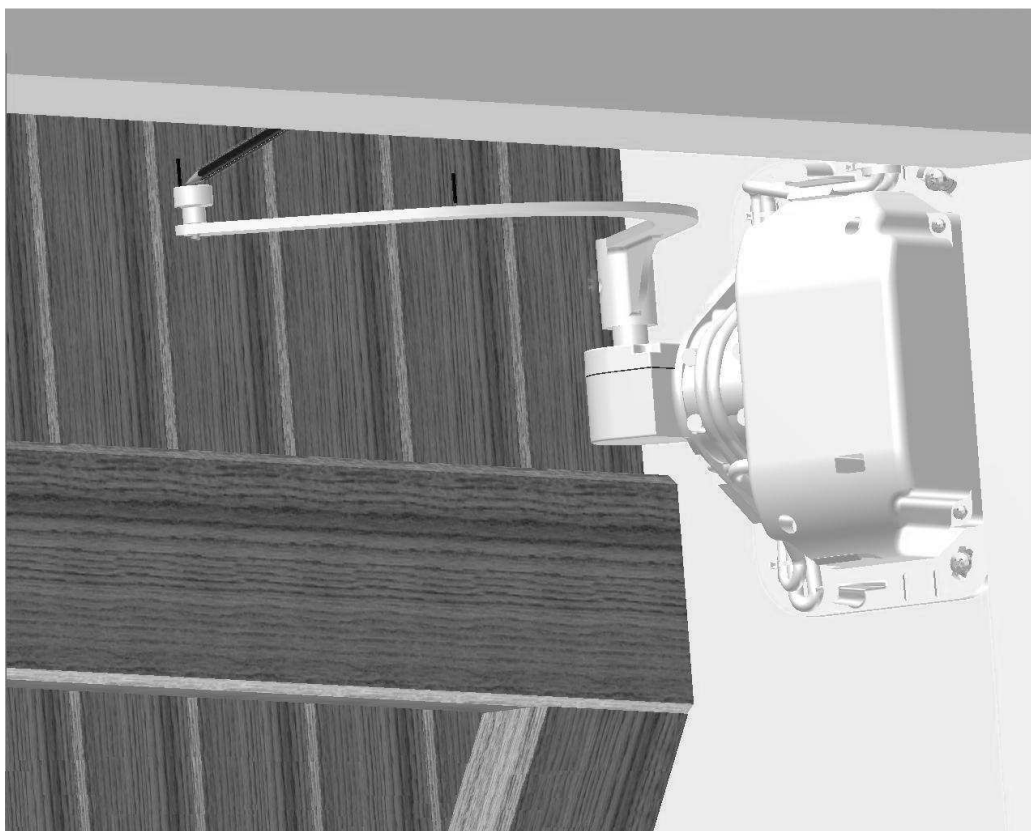
Mettre l'entretoise de réglage **11** sur le gond de la motorisation.
Placer le bras **3** sans le fixer.



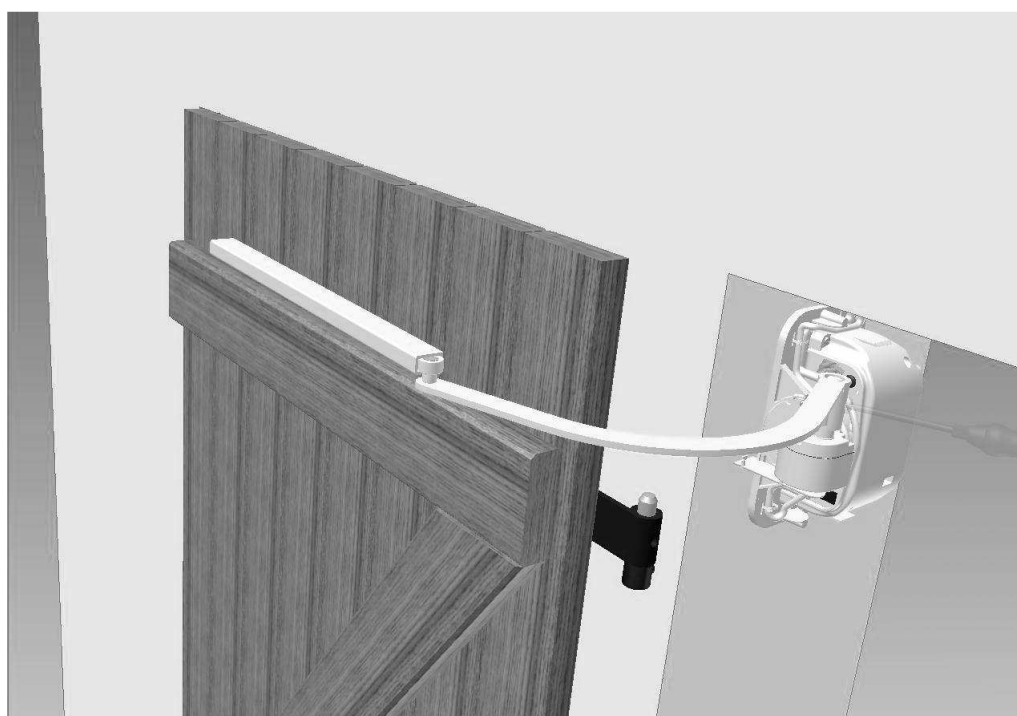
Marquer au crayon A la position de l'axe de la roulette sur le volet ouvert.

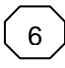


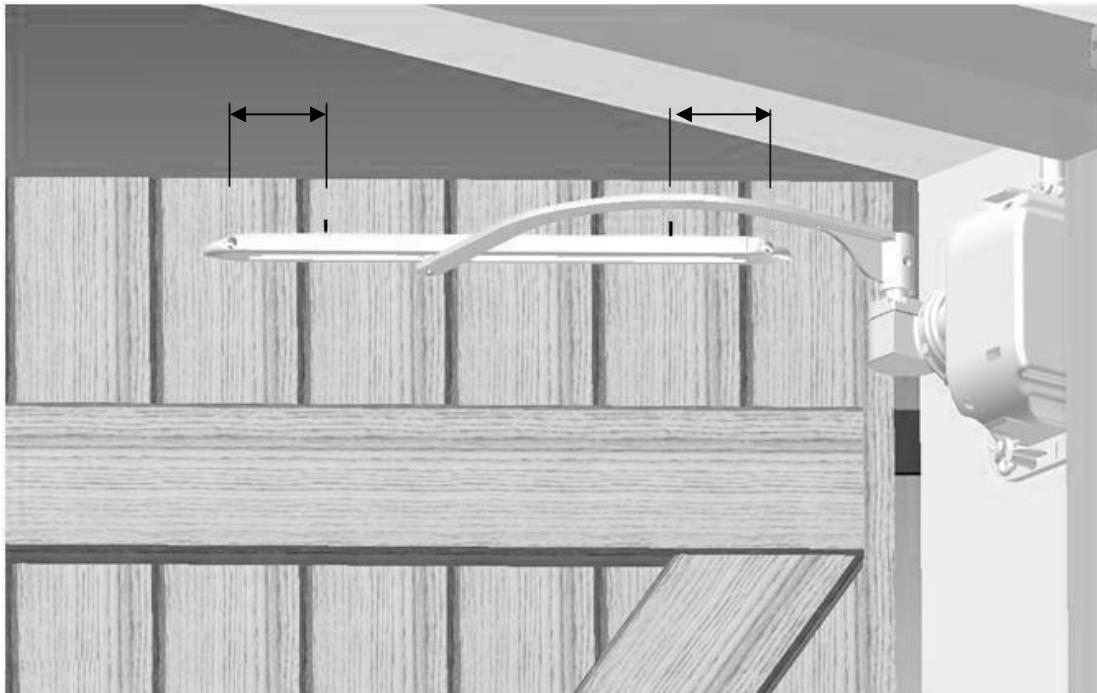
Fermer le volet et marquer à nouveau la position.




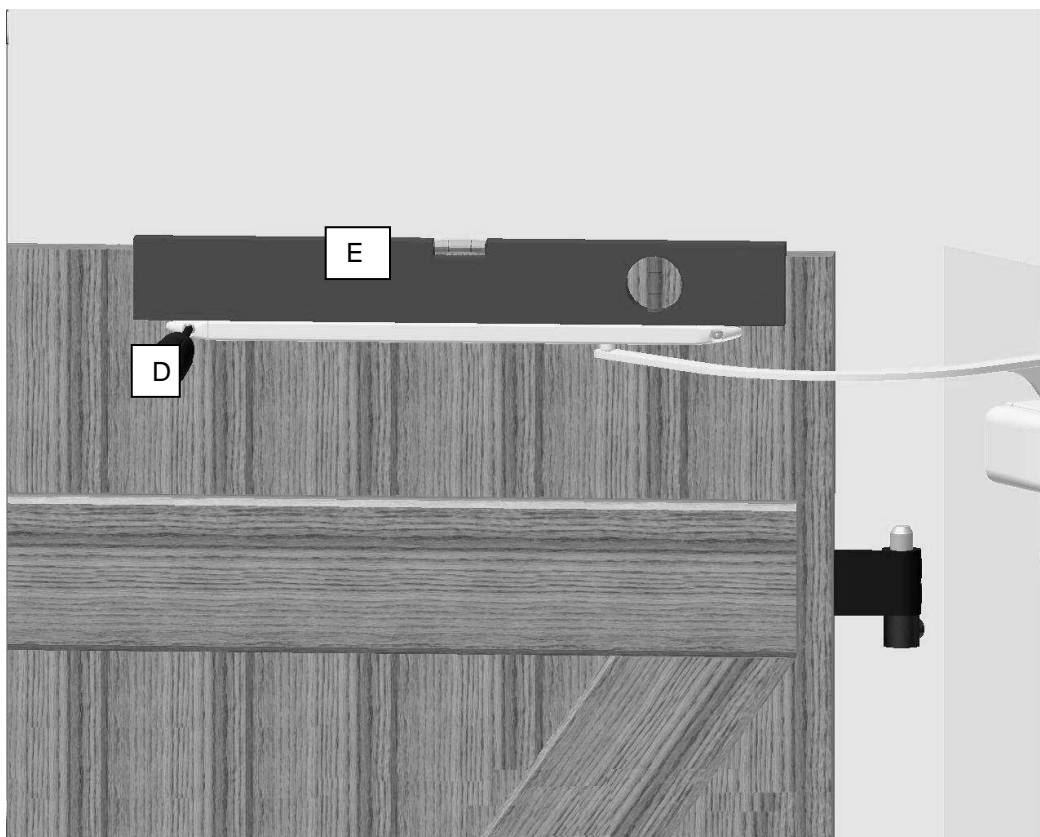
Glisser le galet dans le rail 



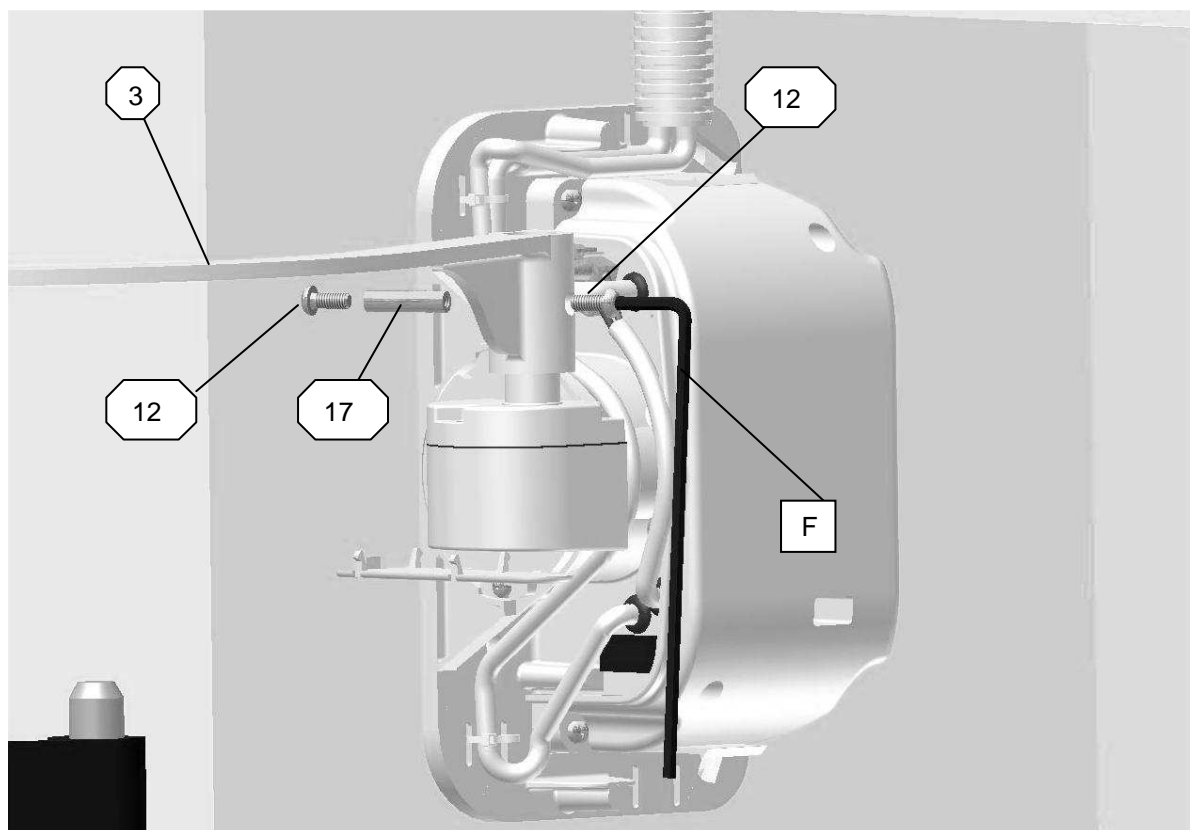
Monter les 2 embouts  et approcher le volet sur le rail
Positionner le rail afin que la distance entre les tracés et les trous de vis soit identique de chaque côté.



Mettre le rail de niveau et serrer les vis. 



Vérifier la bonne rotation du volet. Le Volet doit s'ouvrir et se fermer sans aucunes contraintes.
Enlever l'entretoise et monter le manchon (17) avec les 2 vis M4 (12)



5 – Répéter les opérations 2, 3 et 4 sur le second volet

RACCORDEMENT ELECTRIQUE



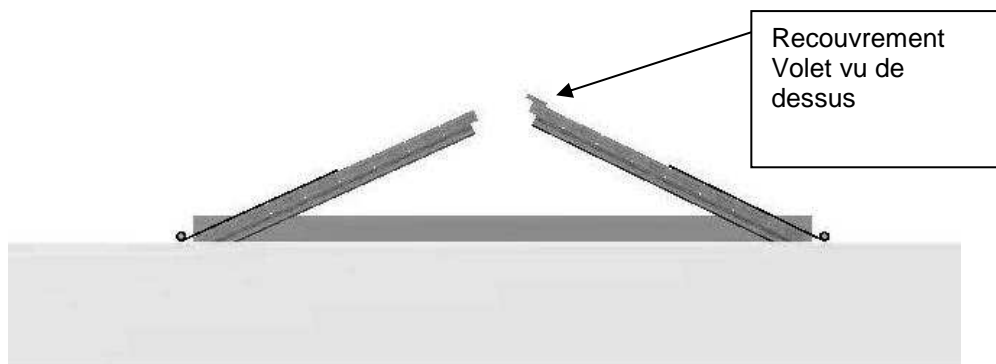
Attention pour votre sécurité :

- L'installation électrique doit être effectuée selon les normes nationales en vigueur, ainsi que pour toutes les obligations prévues par la loi ou/et par toutes les obligations en vigueur, prévues à cet effet.
- Le raccordement électrique doit s'effectuer Hors tension : Ne pas raccorder le secteur avant d'avoir terminé toutes les opérations de montage.
- Ne pas utiliser d'interrupteurs autres que celui fourni dans le kit

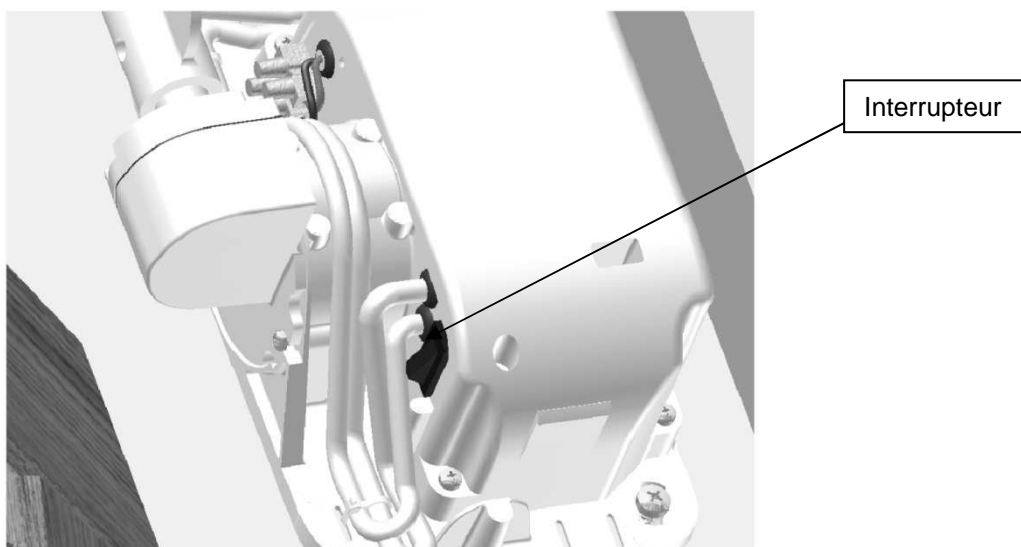
Repérage des moteurs.

Le battant avec recouvrement est le premier à s'ouvrir.

De série le SYSTÈMEUP est préparé pour les volets avec le recouvrement comme la figure ci-dessous.



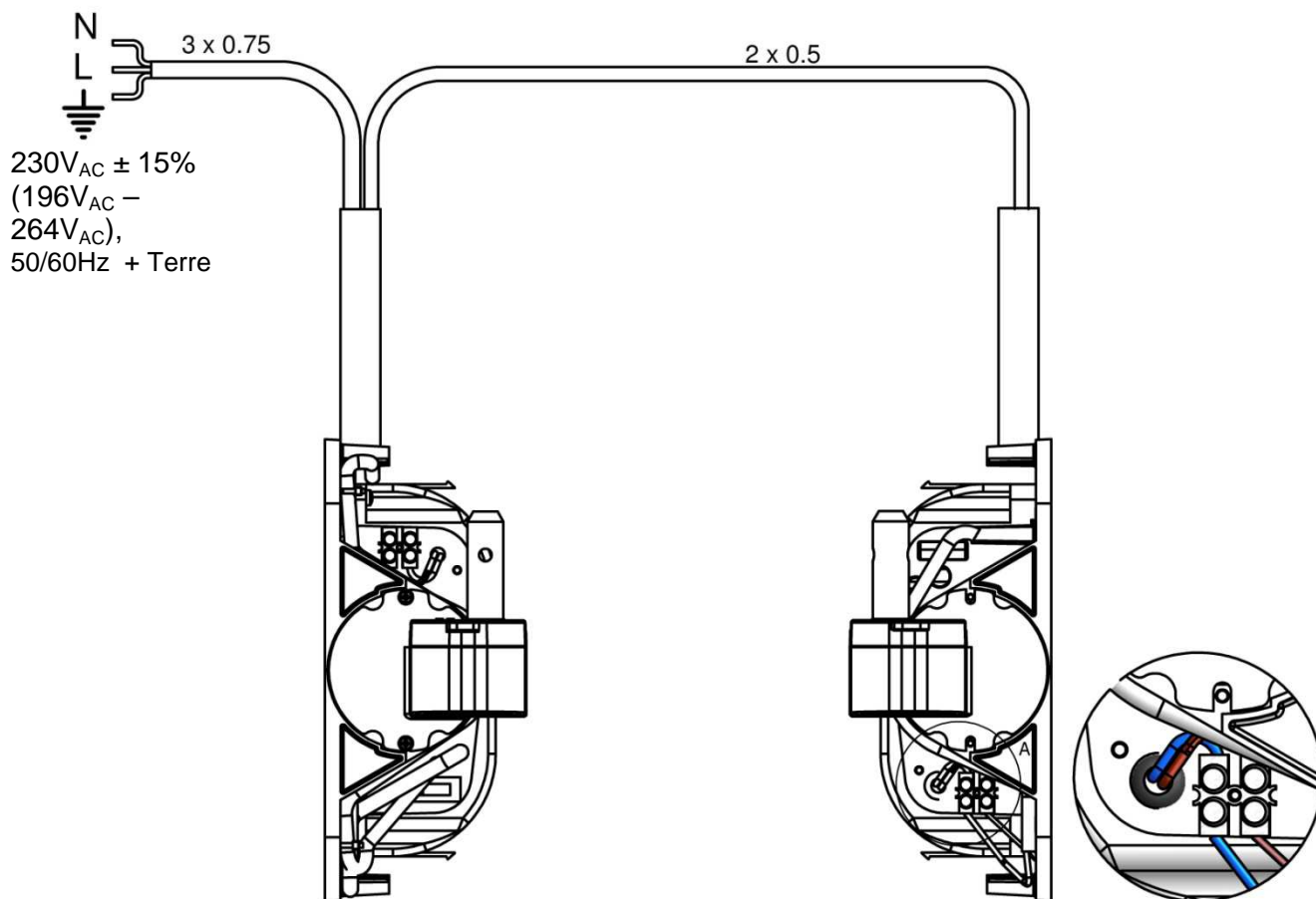
Si le recouvrement est sur l'autre vantail, il faut commuter l'interrupteur.



Câblage version 230V Radio

L'installation devra être équipée (L, N) de disjoncteur externe bipolaire (ou de commutateur) du côté du primaire, afin d'isoler le produit si nécessaire.

Protection externe recommandée : Disjoncteur Magnétothermique 4A, courbe C ou équivalent

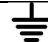


1 Raccorder sur le connecteur « MOTEUR 2 » du second moteur avec le câble 2 x 0.5 en respectant les couleurs des fils déjà branchés sur le connecteur. Bleu sur bleu et marron sur marron.

Uniquement pour la version deux volets. Pour la version simple volet (droite ou gauche), ce câble n'existe pas.

2 Raccorder l'alimentation.

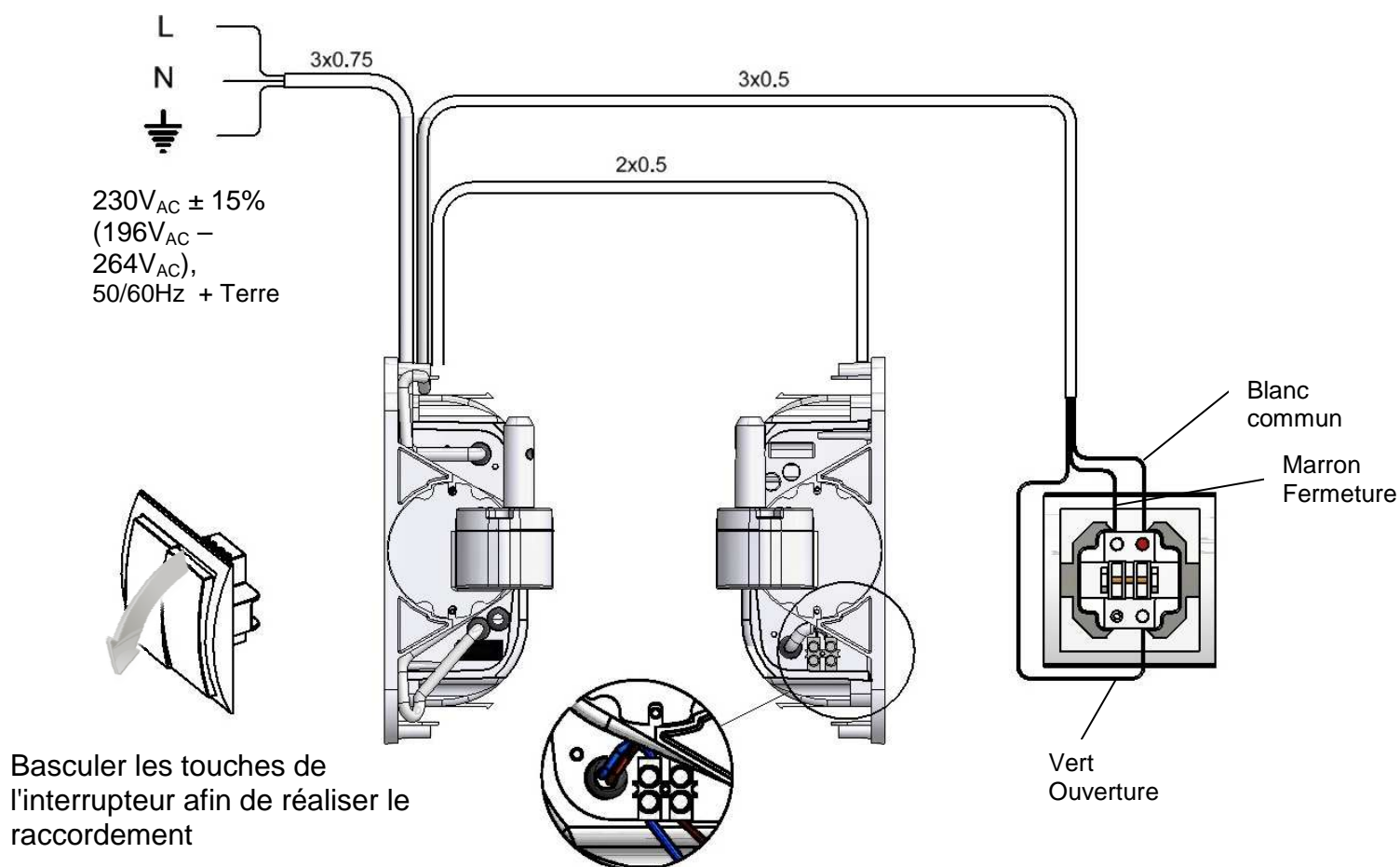
Pour votre sécurité vérifier que l'installation est bien hors tension lors du raccordement.

Bornes	Phases	Couleur
L	Phase	Marron
N	Neutre	Bleu
	Terre	Jaune/vert

Câblage version 230V Filaire

L'installation devra être équipée (L, N) de disjoncteur externe bipolaire (ou de commutateur) du côté du primaire, afin d'isoler le produit si nécessaire.

Protection externe recommandée : Disjoncteur Magnétothermique 4A, courbe C ou équivalent




1 Raccorder sur le connecteur « MOTEUR 2 » du second moteur avec le câble 2 x 0.5 en respectant les couleurs des fils déjà branchés sur le connecteur. Bleu sur bleu et marron sur marron.

Uniquement pour la version deux volets. Pour la version simple volet (droite ou gauche), ce câble n'existe pas.

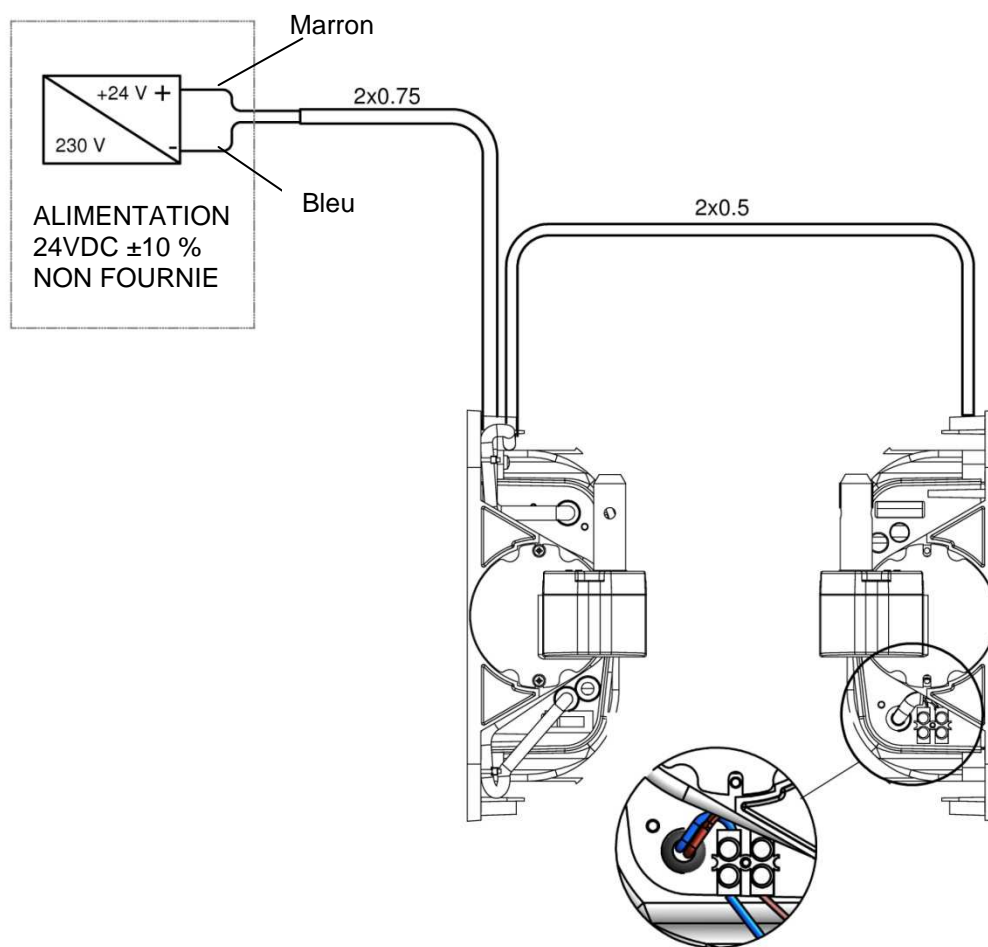
2 Raccorder le bouton en respectant les couleurs de fils suivant le schéma si dessus.

3 Raccorder l'alimentation.

Pour votre sécurité vérifier que l'installation est bien hors tension lors du raccordement.

Bornes	Phases	Couleur
L	Phase	Marron
N	Neutre	Bleu
	Terre	Jaune/vert

Câblage version 24 V Radio



1 Raccorder sur le connecteur « MOTEUR 2 » du second moteur avec le câble 2 x 0.5 en respectant les couleurs des fils déjà branchés sur le connecteur. Bleu sur bleu et marron sur marron.

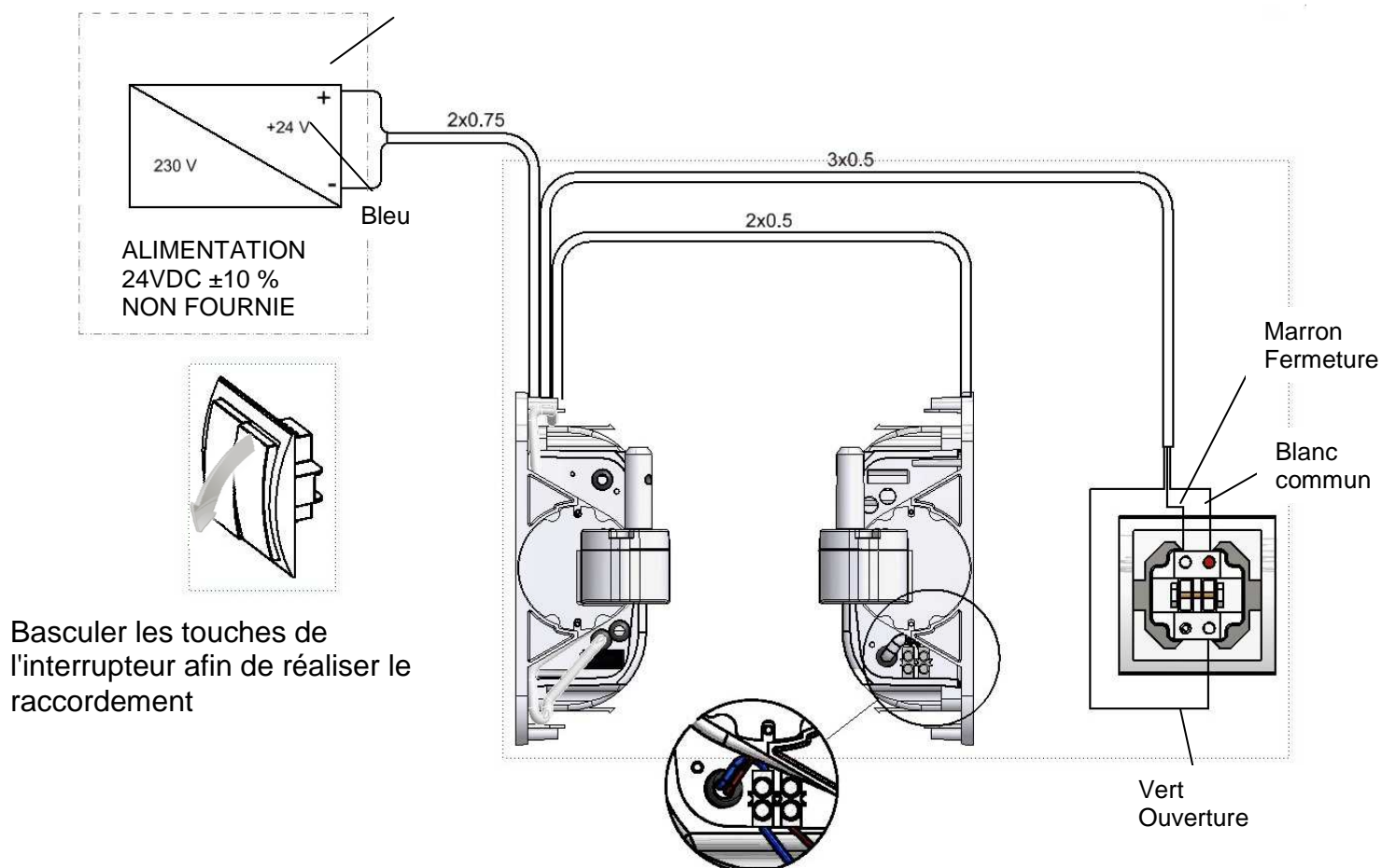
Uniquement pour la version deux volets. Pour la version simple volet (droite ou gauche), ce câble n'existe pas.

2 Raccorder à l'alimentation 24V. Le fil marron sur le + 24V, le bleu sur le 0 V. Pour votre sécurité vérifier que l'installation est bien hors tension lors du raccordement.



Le raccordement de l'alimentation doit respecter les recommandations du constructeur de celle-ci.

Câblage version 24 V Filaire




1 Raccorder sur le connecteur « MOTEUR 2 » du second moteur avec le câble 2 x 0.5 en respectant les couleurs des fils déjà branchés sur le connecteur. Bleu sur bleu et marron sur marron.

Uniquement pour la version deux volets. Pour la version simple volet (droite ou gauche), ce câble n'existe pas.

2 Raccorder le bouton en respectant les couleurs de fils suivant le schéma si dessus.

3 Raccorder à l'alimentation 24V. Le fil marron sur le + 24V, le bleu sur le 0 V.
Pour votre sécurité vérifier que l'installation est bien hors tension lors du raccordement.

 Le raccordement de l'alimentation doit respecter les recommandations du constructeur de celle-ci.

MISE EN SERVICE

Apprentissage

Les moteurs fonctionnent en vitesse lente tant que l'apprentissage n'est pas effectué.

Mode Opérateur :

1) Enlever le ruban adhésif de protection

2) Uniquement pour les produits radio :

Appairer votre émetteur radio en suivant les indications fournies dans la notice d'appairage radio

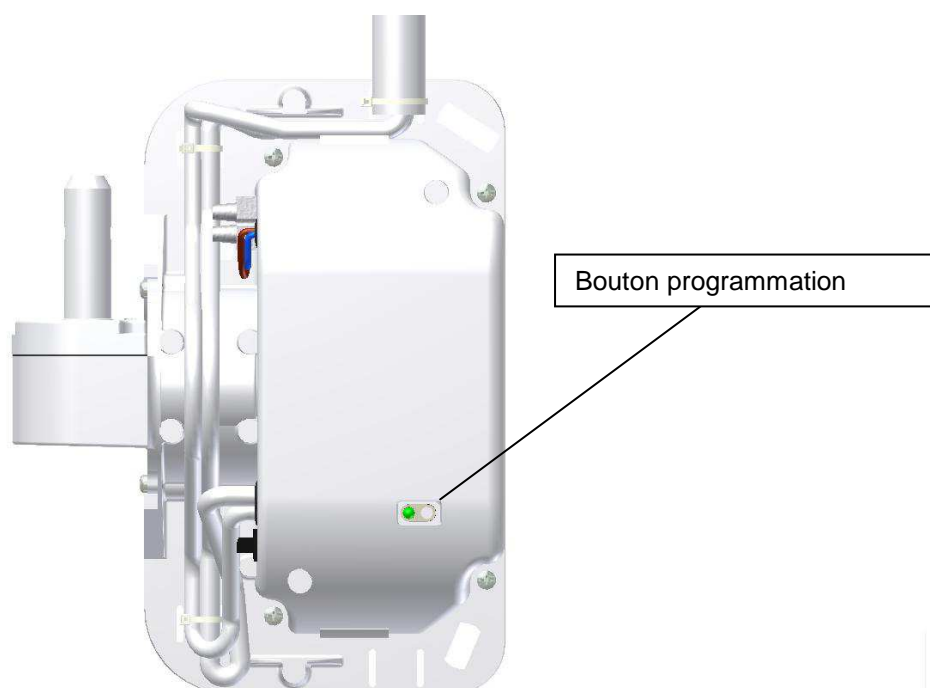
3) Démarrer le cycle d'apprentissage : Avec un petit tournevis, appuyer sur le bouton prog. (Appui court) : Les volets s'ouvrent complètement puis se referment.

La Led clignote tout au long du cycle.

Lors de la fermeture le battant 2 démarre avec un retard de 6s par rapport au battant 1.

Lorsque les volets sont fermés et que la Led ne clignote plus, le Système est opérationnel.

4) Replacer le ruban adhésif de protection



Fonctionnement des volets

Ouverture des volets	Appui sur le bouton poussoir ouverture
Fermeture des volets	Appui sur le bouton poussoir fermeture
Arrêt des volets en position intermédiaire	Répétition de la dernière commande (Bouton Ouverture si ouverture en cours) (Bouton Fermeture si fermeture en cours)

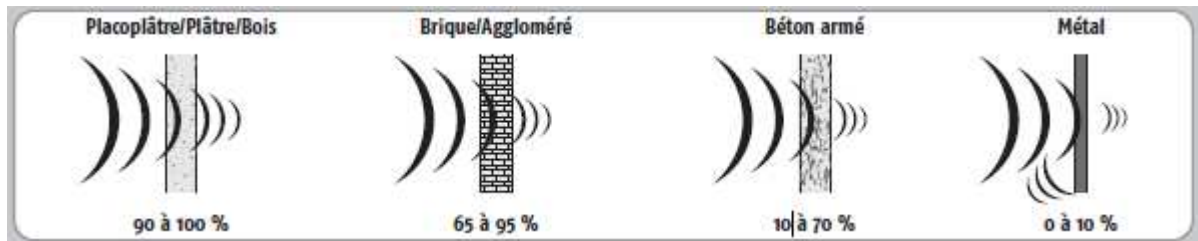
Le produit SYSTÈMEUP est équipé d'une sécurité par mesure ampèremétrique. En cas d'obstacle durant l'ouverture ou la fermeture, le volet inverse son sens de marche et revient en position initiale.

NOTICE D'APPAIRAGE RADIO

1 – Spécifications radio :

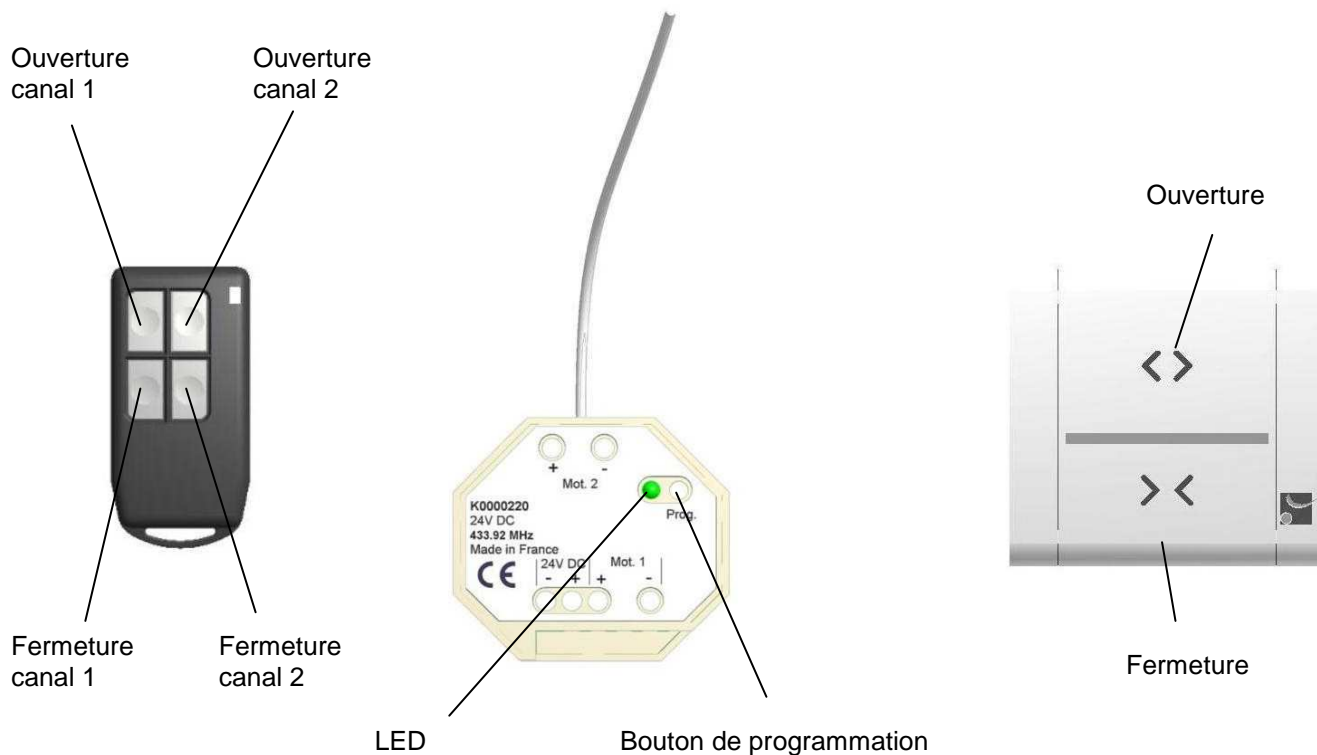
Fréquence : 433.92 MHz
Portée des émetteurs : approx : 70m champs libre*

* La bonne propagation des ondes radio dépend de la nature des milieux à traverser. En fonction du type de construction la portée des ondes radio sera plus ou moins grande :



En cas de mauvaise réception, utiliser le répéteur radio ref C0004760.

2 – Mise en œuvre



Appairage d'un interrupteur:

1. **Appui long sur le bouton de programmation** environ 5s.
La LED s'allume fixe (carte en mode « appairage radio »)
2. Pendant que la LED est fixe : **appui simultané sur « ouverture » et « fermeture »** de l'interrupteur.
La LED clignote rapidement, puis s'éteint : l'interrupteur est appairé.

Appairage d'une télécommande:

1. **Appui long sur le bouton de programmation** environ 5s.
La LED s'allume fixe (carte en mode « appairage radio »)
2. Pendant que la LED est fixe : **appui simultané sur « ouverture » et « fermeture »** du canal désiré de la télécommande.
La LED clignote rapidement, puis s'éteint : l'interrupteur est appairé

Appairage d'une horloge:

1. **Appui long sur le bouton de programmation** environ 5s.
La LED s'allume fixe (carte en mode « appairage radio »)
2. Pendant que la LED est fixe : **Se référer à la notice de programmation de l'horloge.**
La LED clignote rapidement, puis s'éteint : l'horloge est appairée.

Il est possible d'appairer plusieurs SystèmeUp avec le même émetteur ainsi que plusieurs émetteurs sur un même SystèmeUp.

Suppression d'un interrupteur :

1. **Appui long sur le bouton de programmation**, environ 5s.
La LED s'allume fixe (carte en mode « appairage radio »)
2. **Appui court sur le bouton de programmation**
La LED clignote lentement (carte en mode « suppression radio »)
3. Pendant que la LED clignote, **appui simultané sur « ouverture » et « fermeture »** de l'interrupteur.
La LED clignote rapidement puis s'éteint : le bouton est supprimé.

Suppression d'une télécommande:

1. **Appui long sur le bouton de programmation**, environ 5s.
La LED s'allume fixe (carte en mode « appairage radio »)
2. **Appui court sur le bouton de programmation**
La LED clignote lentement (carte en mode « suppression radio »)
3. Pendant que la LED clignote, **appui simultané sur « ouverture » et « fermeture »** du canal désiré de la télécommande.
La LED clignote rapidement puis s'éteint : La télécommande est supprimée.

Suppression de tous les émetteurs (Interrupteurs, télécommande, Horloge...) :

1. **Appui long sur le bouton de programmation**, environ 5s.
La LED s'allume fixe
2. **Appui long sur le bouton de programmation**, environ 5s.
La LED clignote rapidement puis s'éteint:
 - plus aucun interrupteur n'est appairé
 - l'apprentissage des butées est effacé.

Autres informations

Lorsque la carte est en attente d'un code d'identification radio (lumière fixe – enregistrement – ou clignotement lent – suppression), toute inaction de plus de 20s environ éteint la LED : la carte est alors revenue en fonctionnement normal et il faut reprendre les manipulations depuis le début.

Lorsque la carte est en mode « suppression radio », un appui court sur le bouton de programmation éteint la LED, ramenant la carte en mode de fonctionnement normal.

Options

1. Fermeture Electromagnétique (uniquement pour les produits radio)

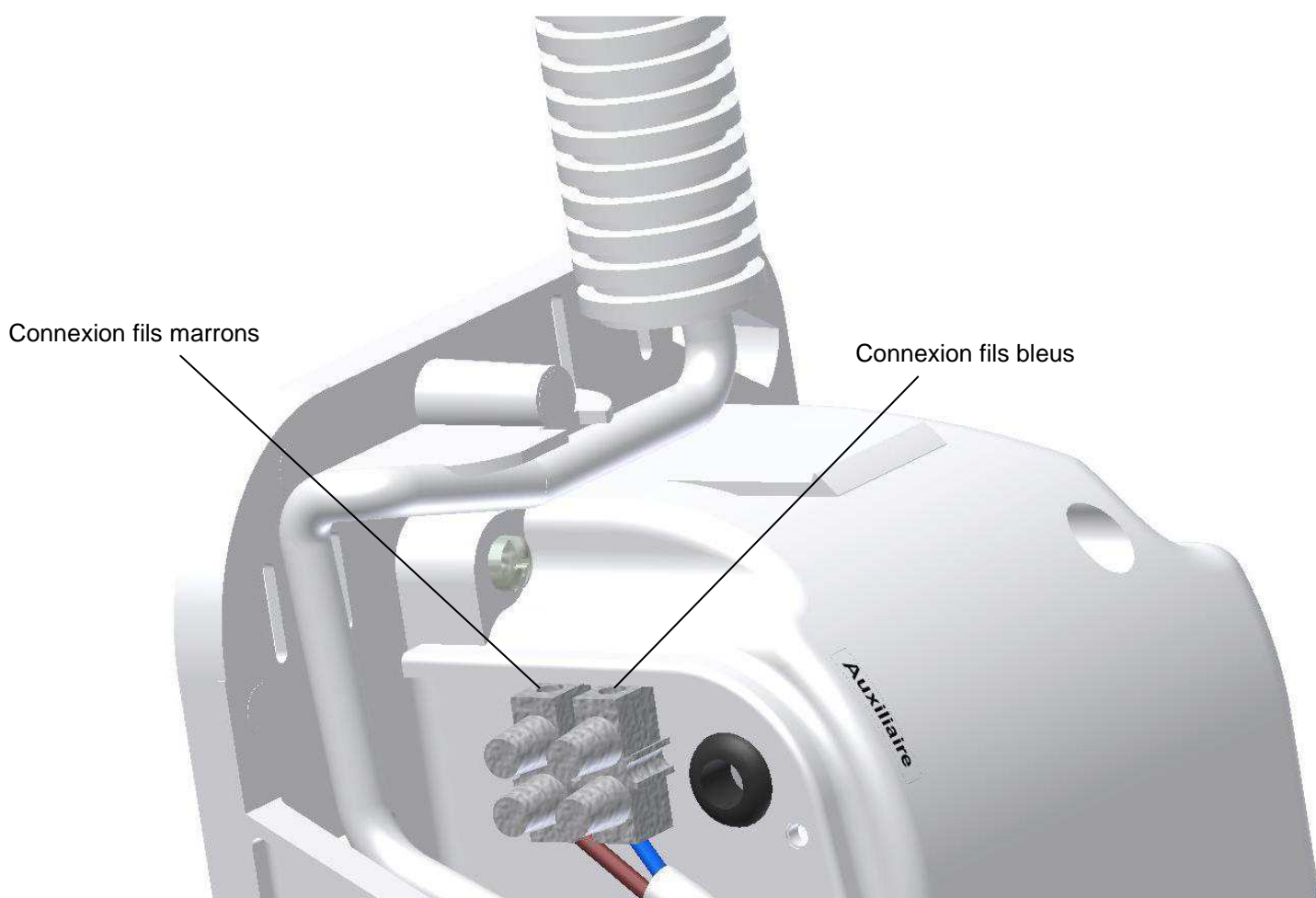
Vous pouvez équiper votre système de fermeture électromagnétique à émission de courant (Le décrochage est obtenu par mise sous tension de la bobine).

1.1 Monter la/les fermeture/s électromagnétique/s en vous reportant à la notice de celle/s-ci.

1.2 Le raccordement s'effectue sur le moteur 1 (celui qui possède l'alimentation électrique 230V).

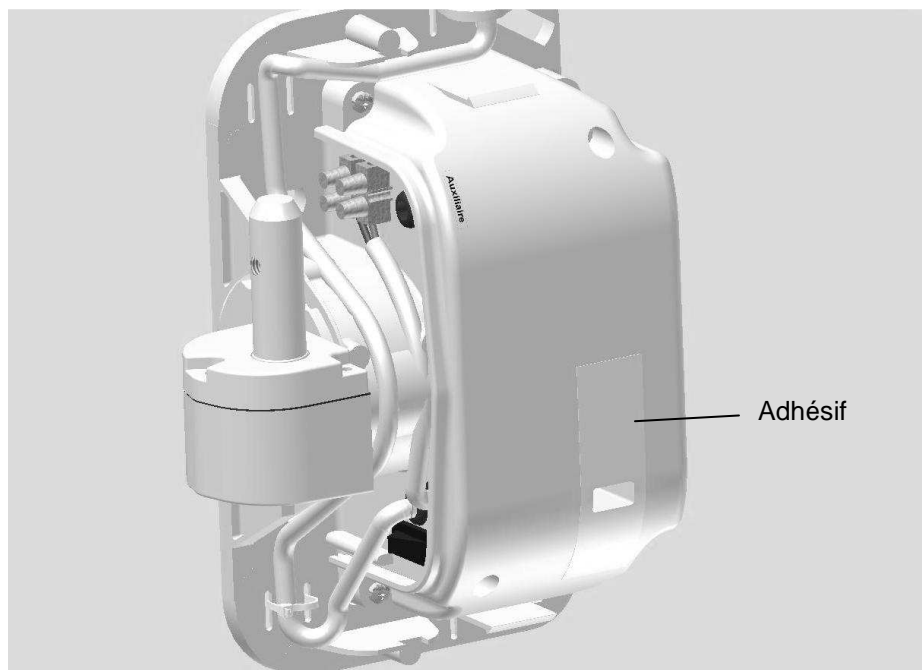
Le raccordement d'une ou deux fermetures électromagnétiques s'effectue sur le connecteur Auxiliaire.

Passer les 2 câbles des fermetures électromagnétiques dans la gaine du moteur 1 et les brancher sur le connecteur en respectant les couleurs des fils déjà branchés sur le connecteur « AUXILIAIRE ». Bleu sur bleu et marron sur marron.

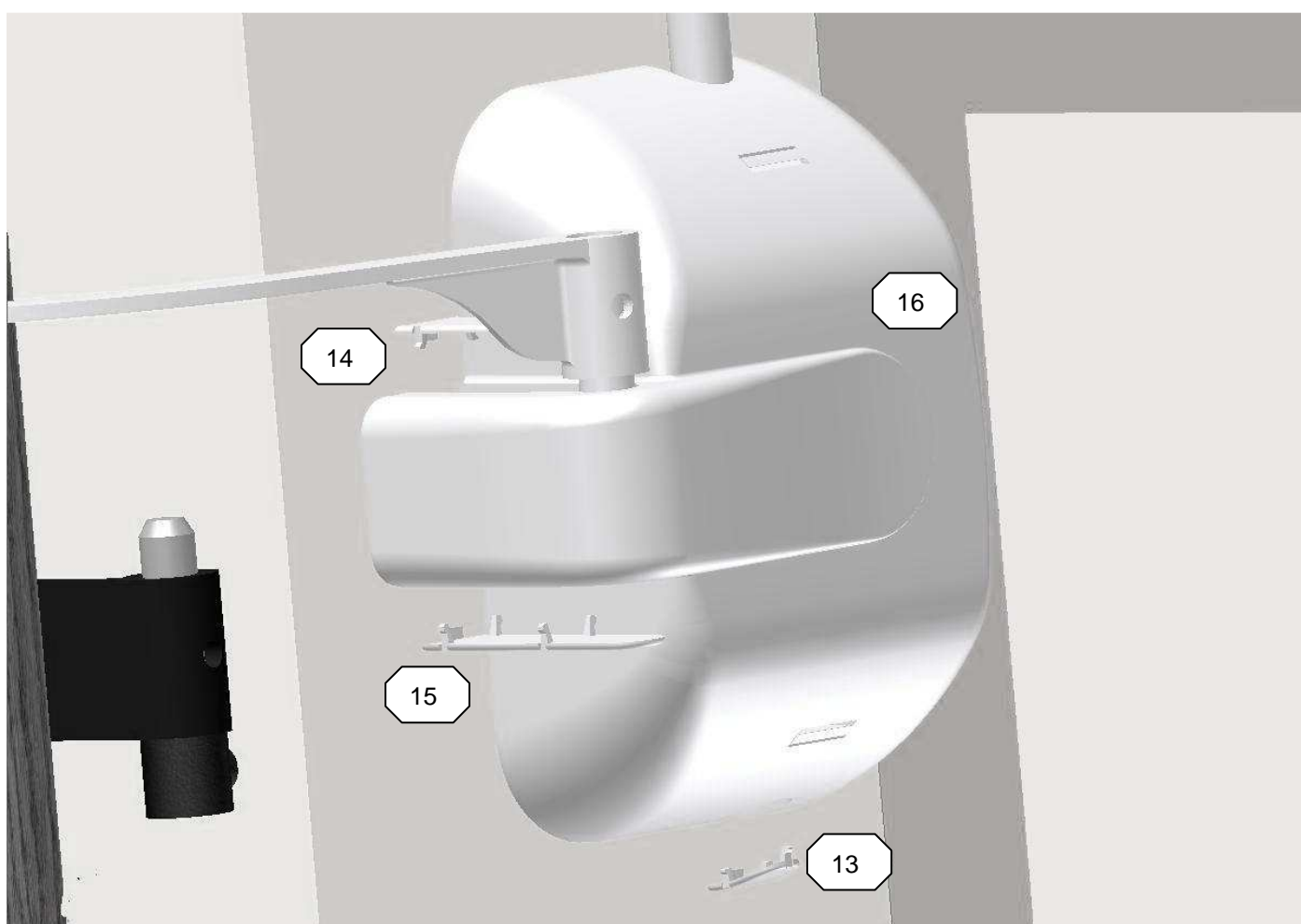


Montage capot

Pour l'étanchéité du produit, vérifier la présence de l'adhésif avant le montage du capot.



Monter le capotage sur le système puis clipper les 3 caches de masquage.



Symptômes	Causes probables	Solutions
Les moteurs ne fonctionnent pas	Le boîtier de commande n'est pas alimenté	Version 230V : Vérifier le branchement du produit au secteur Version 24V : Vérifier le branchement de l'alimentation au secteur Vérifier le branchement de l'alimentation au produit
Les moteurs fonctionnent en vitesse lente	Mauvais apprentissage	Refaire un apprentissage (voir notice)
Les moteurs ne ralentissent pas en fin de course	Mauvais apprentissage	Refaire un apprentissage (voir notice)
Les volets ne bougent pas lors de l'apprentissage	Lancement d'un apprentissage lorsque les volets sont ouverts	Fermer les volets et refaire un apprentissage (voir notice)
Le volet avec recouvrement arrive en premier à la fermeture	Raccordement moteur 1 et moteur 2 inversé	Basculer l'interrupteur de changement de sens situé sur le produit (voir notice)
Version Filaire : en appuyant sur fermeture, les volets s'ouvrent	Mauvais branchement du bouton de commande	Vérifier le raccordement du bouton (voir notice)
En appuyant sur fermeture, un volet s'ouvre, l'autre se ferme	Mauvais branchement du moteur 2	Inverser le raccordement du moteur 2 (voir notice)
En appuyant sur ouverture, les volets se ferment	Mauvais branchement du bouton de commande	Vérifier le raccordement du bouton (voir notice)
En appuyant sur ouverture, un volet s'ouvre, l'autre se ferme	Mauvais branchement du moteur 2	Inverser le raccordement du moteur 2 (voir notice)
Le volet commence sa course et revient dans sa position	Présence d'un obstacle	Supprimer l'obstacle
Le volet va trop loin à la fermeture	Absence de butées	Vérifier la présence d'une butée de volets en bas et en haut
Le moteur tourne mais le volet ne s'ouvre pas (ou ne se ferme pas)	Manchon de liaison peinture cassé ou absent.	Remettre un manchon
Les moteurs ne tournent pas sur une demande d'ouverture ou de fermeture	La commande est défectueuse	Pour le filaire, vérifier le raccordement du bouton Pour le radio, vérifier que les piles ne soient pas défectueuses (La led doit s'allumer sur un appui)
Le volet ne se ferme ou/et ne s'ouvre pas complètement	Le rail est mal monté	Vérifier le montage du rail (voir notice)

