

1786 Aura - LED

Les grandes attentes que suscite l'utilisation des LED haute efficacité pour l'éclairage urbain sont en train de stimuler la production de luminaires spécialement conçus pour l'utilisation des sources susdites. Aura fait immédiatement ressortir le principe d'après lequel les nouvelles sources permettraient de dessiner des formes tout à fait inédites, très éloignées de l'image classique du réverbère

Corps/Cadre : en aluminium moulé sous pression.

Diffuseur : plexiglass.

Optique : Optique en PMMA avec résistance à haute température et rayons UV.

Peinture : Le cycle de peinture poudre standard se compose d'une phase de prétraitement superficiel du métal et d'une passe de peinture poudre polyester en couche simple, résistante à la corrosion et au brouillard salin, stabilisée aux rayons UV.

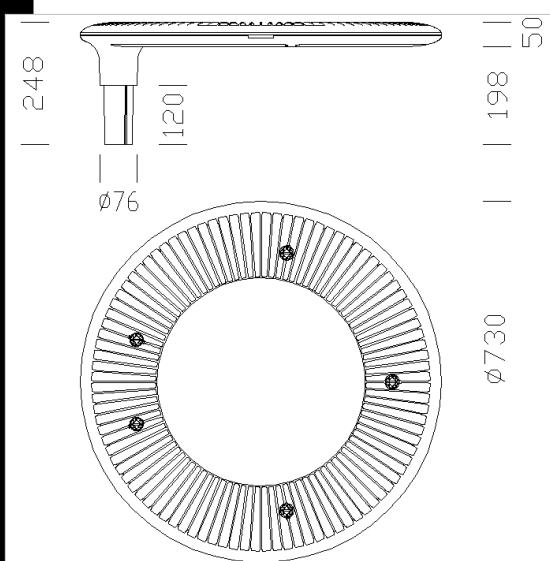
Equipement: Connecteur mâle-femelle pour un branchement rapide sur secteur. Protection contre les variations de tension conforme à la norme NF EN 61547. Dispositif électronique de protection du module LED. Complete de alimentation avec connecteur fournie avec l'appareil. A' monter à l'intérieur du mât ou du bras.

Ta-20 à +40 ° C Durée de vie 80%: >100.000h (L80B10).

Groupe de risque photobiologique: Groupe 0 (exempt de risque)

NORMES: appareils conformes aux normes EN60598-1 CEI 34-21 en vigueur et présentant l'indice de protection selon les normes EN60529.

Sur demande IP66



Download

- DXF 2D
- 1786.dxf
- 3DS
- disano_1786_aura.3ds
- 3DM
- disano_1786_aura.3dm
- Montaggi
- 1786_aura_led.pdf
- 1786_aura_02_11_10.dxf
- istr_acc_513.dxf
- acc_532_doppio.dxf
- 1786_aura_02_11_10.dxf
- istr_acc_513.dxf
- acc_532_doppio.dxf
- BIM
- 1786 Aura - LED - 20200604.zip

| Code | Gear | Kg | Lumen Output-K-CRI | WTot | Colour |
|-----------|----------|------|-------------------------------|------|----------|
| 423270-00 | CLD CELL | 8,50 | LED-7006lm-700mA-4000K-CRI 70 | 87 W | GREY9007 |
| 423271-00 | CLD CELL | 8,50 | LED-7006lm-700mA-4000K-CRI 70 | 87 W | GRAFITE |
| 423272-00 | CLD CELL | 8,27 | LED-7006lm-700mA-5000K-CRI 70 | 86 W | GREY9007 |
| 423273-00 | CLD CELL | 8,50 | LED-7006lm-700mA-5000K-CRI 70 | 86 W | GRAFITE |

Accessori



- 513 bars courbe Aura



- 532 bras double

Pali



- 1441 poteau à enterrer



- 1440 poteau avec base

The reported luminous flux is the flux emitted by the light source with a tolerance of ± 10% compared to the indicated value. The W tot column indicates the total wattage absorbed by the system without exceeding 10% of the indicated