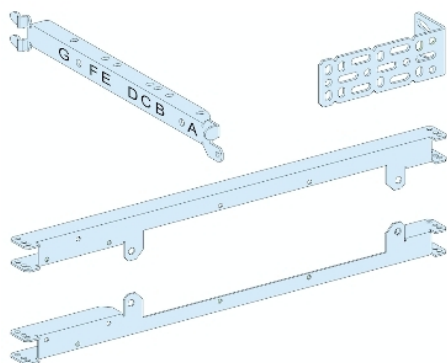


Fiche produit

Caractéristiques

LVS03457

PrismaSeT P Active - Platine inv. NSX630-fixe-débro/socle-horiz.-téléc.-L650



Principales

Gamme	PrismaSeT
Gamme de produit	PrismaSeT P
Type de produit ou équipement	Platine de montage
Catégorie d'accessoire / de pièce détachée	Accessoire d'installation
Compatibilité de gamme	PrismaSeT (PrismaSeT P) unité fonctionnelle
Description d'installation	Cellule - largeur 650 mm profondeur 400 mm
Produit installé	Inverseur de source : fixe inverseur de source NSX400...630 sans protection différentielle - contrôle : contrôle à distance - horizontal installation
Description des pôles	2 x3P: fixe inverseur de source NSX400...630 horizontal installation 2 x4P: fixe inverseur de source NSX400...630 horizontal installation
Nombre de modules verticaux	10 module(s) : inverseur de source NSX400...630 sans protection différentielle , direct dans 650 mm largecellule
Normes	CEI 61439-2
Certifications du produit	ASTA

Complémentaires

Matière	Tôle d'acier
Traitement de protection	Électrophorèse et poudre d'époxy-polyester polymérisée à chaud
Finition de la surface	Texturé Mat
Couleur	Blanc (RAL 9003)
Largeur	650 mm
Hauteur	500 mm
Poids du produit	2,82 kg
Unité fonctionnelle	650 mm 400 mm PrismaSeT P cellule inverseur de source inverseur de source NSX400...630 sans fixe contrôle à distance horizontal 3P 2 direct 10 12,5 mm 650 mm 400 mm PrismaSeT P cellule inverseur de source inverseur de source NSX400...630 sans fixe contrôle à distance horizontal 4P 2 direct 10 12,5 mm

Emballage

Type d'emballage 1	PCE
Nb produits dans l'emballage 1	1
Hauteur de l'emballage 1	5 cm
Largeur de l'emballage 1	8 cm
Longueur de l'emballage 1	58 cm
Poids de l'emballage 1	2,762 kg
Type d'emballage 2	S04
Nb produits dans l'emballage 2	8
Hauteur de l'emballage 2	30 cm
Largeur de l'emballage 2	40 cm
Longueur de l'emballage 2	60 cm

Poids de l'emballage 2	22,917 kg
Type d'emballage 3	P12
Nb produits dans l'emballage 3	32
Hauteur de l'emballage 3	44 cm
Largeur de l'emballage 3	80 cm
Longueur de l'emballage 3	120 cm
Poids de l'emballage 3	103 kg

Durabilité de l'offre

Statut environnemental de l'offre	Produit Green Premium
Régulation REACH	Déclaration REACH
Directive RoHS UE	Conformité pro-active (Produit en dehors du scope légal RoHS UE) Déclaration RoHS UE
Sans mercure	Oui
Régulation RoHS Chine	Déclaration RoHS Pour La Chine
Information sur les exemptions RoHS	Oui
Profil environnemental	Profil Environnemental Du Produit
Sans PVC	Oui
Présence d'halogènes	Produit avec composants plastiques sans halogènes

Garantie contractuelle

Garantie	18 mois
----------	---------