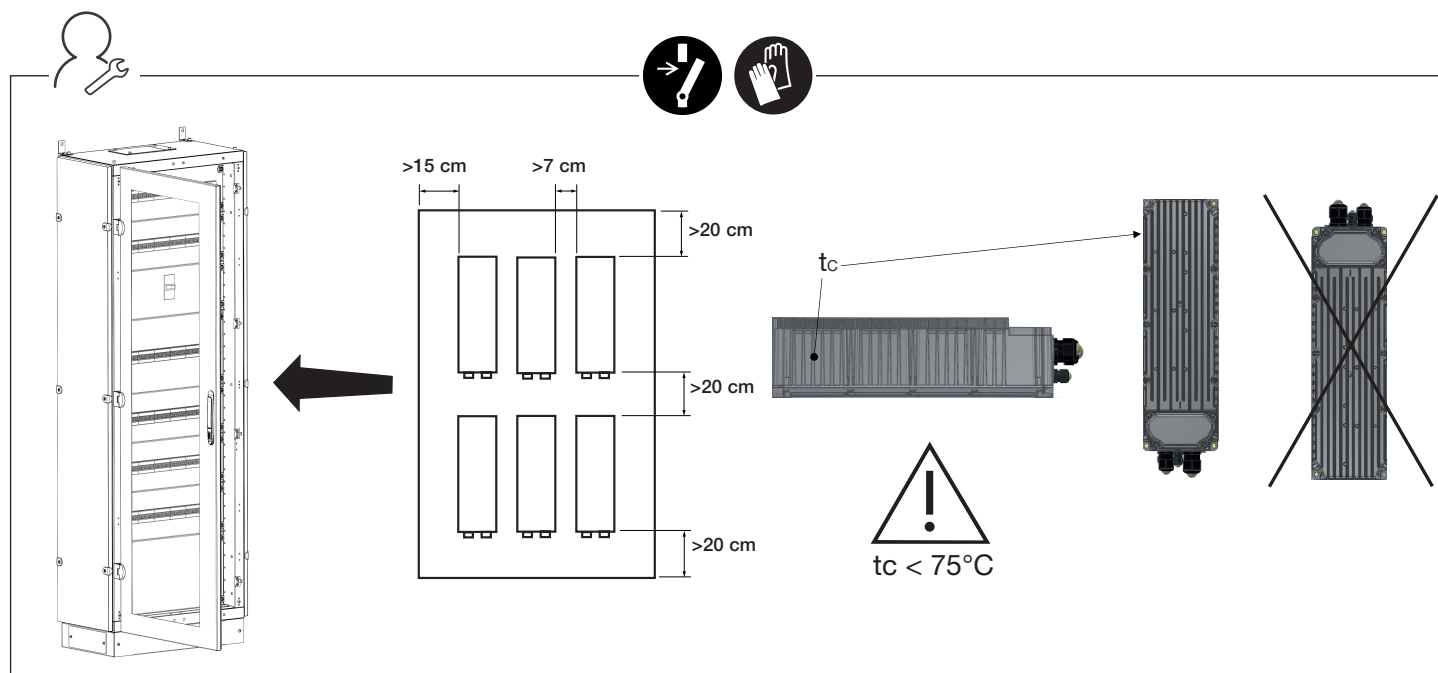
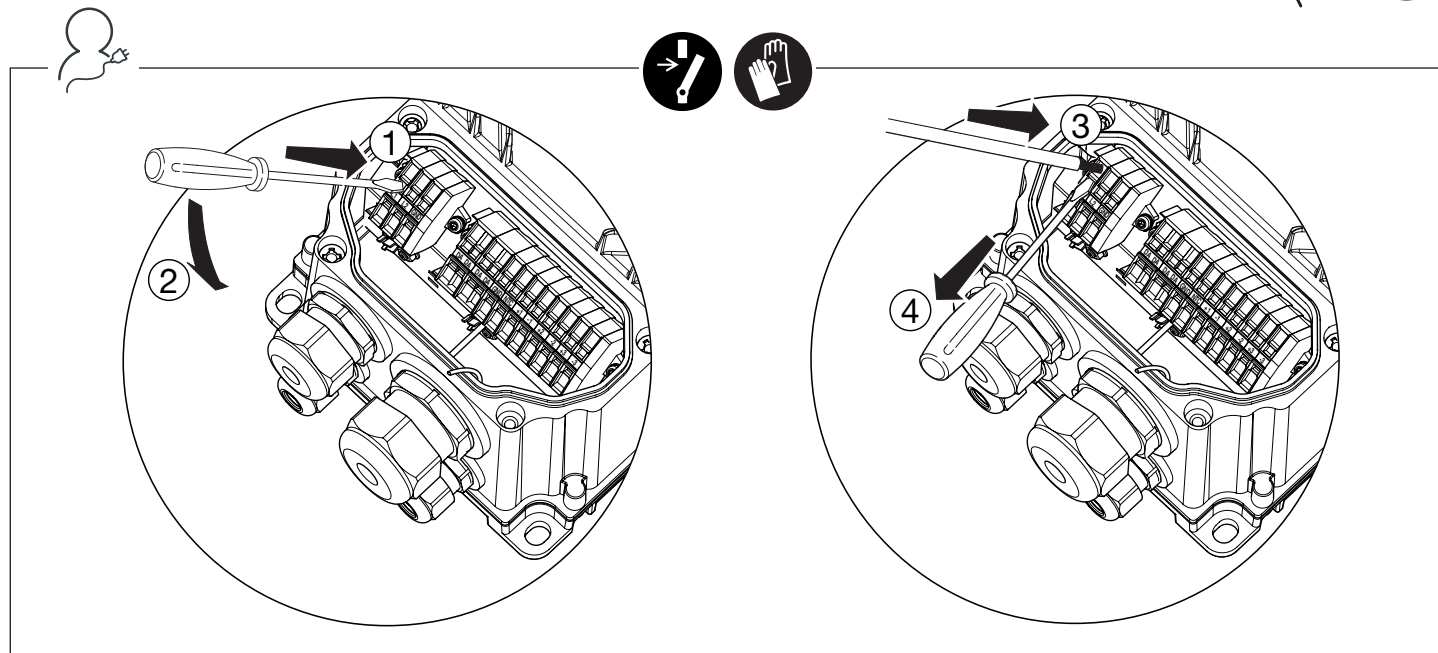
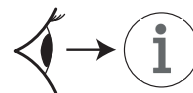


GWP30031 - DALI

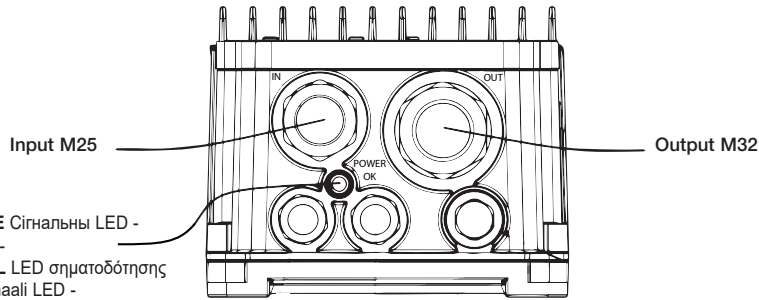
GWP30032 - DMX



IT Se necessario, utilizzare un ventilatore o un dispositivo di climatizzazione dell'aria per ridurre il surriscaldamento interno. -

AR في حالة الضرورة، استخدم مروحة أو جهاز تكييف هواء لتقليل السخونة الزائدة الداخلية.

BE При необхідності викарыстоўвайце вентылятар або прыладу для кандыцыянавання паветра, каб зменшыць ўнутраны перагрэў. - **BG** Ако е необходимо, използвайте вентилатор или климатик, за да намалите вътрешното нагряване. - **CS** V případě potřeby použijte pro snížení vnitřního přehřátí ventilátor nebo klimatizační zařízení. - **DA** Anvend, om nødvendigt, en ventilator eller et klimaenlæg til at reducere den interne overophedning. - **DE** Falls erforderlich einen Lüfter oder eine Klimaanlage verwenden, um die Überhitzungsgefahr zu verringern. - **EL** Εάν είναι απαραίτητο, χρησιμοποιήστε έναν ανεμιστήρα ή εξοπλισμό κλιματισμού αέρα για να μειώσετε την εσωτερική υπερθέρμανση. - **EN** If necessary, use a fan or an air conditioning device to reduce any internal overheating. - **ES** Si es necesario, utilizar un ventilador o un dispositivo de climatización del aire, para reducir el sobrecalentamiento interno. - **ET** Vajadusel kasutage võimaliku sisemise ülekuumenemise vähendamiseks ventilaatorit või kliimaseadet. - **FI** Tarvittaessa käytä tuuletintä tai ilmastointilaitetta sisäisen kuumenemisen vähentämiseen. - **FR** Au besoin, utilisez un ventilateur ou un système de refroidissement d'air afin de réduire la surchauffe interne. - **GA** Más gá, bain úsáid as gaothrán nó gléas aerchóirithe chun an róthéamh inmheánach a laghdú. - **HR** Ako treba, služite se ventilatorom ili klima-uređajem kako biste smanjili unutarnje pregrijavanje. - **HU** Ha szükséges, használjon egy ventilátort, vagy egy légkondicionáló berendezést, hogy lecsökkentse a belső felmelegedést. - **KK** Қажет болса, ішкі қызып кетуді азайту үшін желдеткішті немесе ауа кондиционер құрылғысын пайдаланыңыз. - **LT** Jei reikia, naudokite ventiliatorių arba oro kondicionierių vidiniam perkaitimui sumažinti. - **LV** Ja nepieciešams, izmantojiet ventilatoru vai gaisa kondicionēšanas ierīci, lai samazinātu iekšējo pārkaršanu. - **MT** Jekk ikun meħtieġ, uża fann jew apparat tal-arja kundizzjonata biex tnaqqas kwalunkwe tişhin żejjeđ intern. - **NL** Gebruik indien nodig een ventilator of een klimaatregelingssysteem om de interne oververhitting te verminderen. - **NO** Bruk om nødvendig en vifte eller et klimaenlegg for å redusere intern overoppheting. - **PL** W razie potrzeby należy użyć wentylatora lub urządzenia klimatyzacyjnego, aby zmniejszyć wewnętrzną przegrzanie. - **PT** Se necessário, utilize um ventilador ou um dispositivo de climatização do ar para reduzir o superaquecimento interno. - **RO** Dacă este necesar, utilizați un ventilator sau un aparat de aer condiționat pentru a reduce eventuala supraîncălzire internă. - **RU** При необходимости используйте вентилятор или кондиционер воздуха для предотвращения внутреннего перегрева. - **SK** Ak je to potrebné, na zníženie vnútorného prehrievania použite ventilátor alebo klimatizačné zariadenie. - **SL** Če je potrebno, uporabite ventilator ali klimatsko napravo za hlajenje zraka in s tem zmanjšanje segrevanja v notranjosti. - **SV** Om nödvändigt, använd en fläkt eller en klimatanläggning för att minska den inre överhettningen. - **TR** Gerekirse, içeride oluşacak herhangi bir aşırı ısınmayı azaltmak için bir fan veya bir iklimlendirme cihazı kullanın. - **ZH** 如必要，使用风扇或空调设备，来减少任何内部过热。



- IT LED di segnalazione. - **LED** إشارة. **AR - BE** Сигнальны LED -
- BG** LED сигнализация - **CS** Kontrolka LED -
- DA** Signaleringslysdioder - **DE** Signal-LED - **EL** LED σηματοδότησης
- **EN** Signal LED - **ES** Led de señal - **ET** Signaali LED -
- FI** Merkinantovallo led - **FR** Voyant de signalisation. -
- GA** LED comhartha - **HR** LED za signalizaciju - **HU** Jelző LED -
- KK** Сигналды LED - **LT** Signalinis LED - **LV** Signāla LED -
- MT** Sinjal LED - **NL** Signaleringsled - **NO** LED-varsellys -
- PL** Sygnalizacyjna dioda LED - **PT** LED de sinalização -
- RO** Semnal LED - **RU** Светодиодный индикатор. -
- SK** Signálny LED indikátor - **SL** Signalna LED lučka -
- SV** Kontrollampor - **TR** Sinyal LED - **ZH** 信号 LED 灯

IT I guasti codificati sono basati su impulsi emessi ogni 4 secondi: - **AR - BE** Закадаваныя няспраўнасці базуюцца на імпульсах, якія выпраменьваюцца кожныя 4 секунды: - **BG** Кодираните грешки са базирани на импулси, излъчвани на всеки 4 секунди: - **CS** Kódované chyby jsou založeny na impulzech vydávaných každé 4 sekundy: - **DA** De kodificerede fejl er baserede på impulser, som udsendes hvert 4. sekund: - **DE** Die codierten Fehler beruhen auf Impulsen, die alle 4 Sekunden ausgesendet werden: - **EL** Τα κωδικοποιημένα σφάλματα βασίζονται σε παλμούς που εκπέμπονται κάθε 4 δευτερόλεπτα: - **EN** The encoded faults are based on pulses emitted every 4 seconds: - **ES** Las averías codificadas se basan en impulsos emitidos cada 4 segundos: - **ET** Kodeeritud vead põhinevad iga 4 sekundi järel edastatud impulssidel: - **FI** Koodatut viat perustuvat 4 sekunnin välein tuleviin impulsseihin: - **FR** Les défauts codifiés se fondent sur des impulsions émises toutes les 4 secondes: - **GA** Tá na fábhtanna ionchódaithe bunaithe ar bhíoga a dhéantar gach 4 soicind: - **HR** Kodirani kvarovi temelje se na impulsima koji se emitiraju svake 4 sekunde: - **HU** A kódolt hibák 4 másodpercenként kibocsátott impulzusokon alapulnak: - **KK** Кодталған ақаулар әр 4 секунд сайын шығарылатын импульстарға негізделген: - **LT** Koduoti gedimai nurodomi kas 4 sekundes skleidžiamais impulsais: - **LV** Kodēto kļūdu pamatā ir impulsi, kas tiek raidīti ik pēc 4 sekundēm: - **MT** Il-ħsarat ikkodifikati huma bbażati fuq impulsi emessi kull 4 sekondi: - **NL** De gecodeerde storingen zijn gebaseerd op impulsen die elke 4 seconden worden afgegeven: - **NO** De kodifiserte feilene er basert på impulser som utstøtes hvert 4. sekund: - **PL** Zakodowane usterki są oparte na impulsach emitowanych co 4 sekundy: - **PT** As avarias codificadas se baseiam em impulsos emitidos a cada 4 segundos: - **RO** Erorile codificate se bazează pe pulsații emise din 4 în 4 secunde: - **RU** Коды ошибок отображаются посредством световых импульсов с периодичностью 4 секунды: - **SK** Kódované chyby sú založené na impulzoch generovaných každé 4 sekundy: - **SL** Kodirane okvare temeljijo na impulzih, ki se oddajajo vsake 4 sekunde: - **SV** De kodade felene baseras på pulser som avges var 4 sekund: - **TR** Kodlu arızalar her 4 saniyede bir verilen darbeleri esas alır: - **ZH** 编码故障依据每隔 4 秒发射一次的脉冲:

IT PULSAZIONI - **AR** النبضات **BE** ПУЛЬСАЦЫІ - **BG** ПУЛСАЦИИ - **CS** PULSY - **DA** IMPULSER - **DE** IMPULSE - **EL** ΠΑΛΜΟΙ - **EN** PULSATIONS - **ES** PULSACIONES - **ET** IMPULSID - **FI** SYKKEET - **FR** PULSATIONS - **GA** BÍOGADH - **HR** IMPULSI - **HU** IMPULZUSOK - **KK** ЛҮПІЛДЕР - **LT** PULSAVIMAI - **LV** PULSĀCIJA - **MT** PULSAZZJONIJIET - **NL** IMPULSEN - **NO** PULSASJONER - **PL** IMPULSY - **PT** PULSAÇÕES - **RO** PULSAȚII - **RU** ИМПУЛЬСЫ - **SK** PULZOVANIA - **SL** UTRIPANJE - **SV** PULSER - **TR** DARBELER - **ZH** 脉动

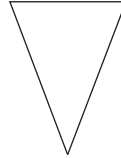
IT DESCRIZIONE DEL GUASTO - **AR** وصف العطل **BE** АПІСААННЕ НЯСПРАЎНАСЦІ - **BG** ОПИСАНИЕ НА НЕИЗПРАВНОСТТА - **CS** POPIS CHYBY - **DA** BESKRIVELSE AF FEJLEN - **DE** FEHLERBESCHREIBUNG - **EL** ΠΕΡΙΓΡΑΦΗ ΤΗΣ ΒΛΑΒΗΣ - **EN** FAULT DESCRIPTION - **ES** DESCRIPCIÓN DE LA AVERÍA - **ET** VEA KIRJELDUS - **FI** VIAN KUVAUS - **FR** DESCRIPTION DU DÉFAUT - **GA** CUR SÍOS AR AN BHFABHT - **HR** OPIS KVARA - **HU** A HIBA LEÍRÁSA - **KK** АҚАҰ СИПАТТАМАСЫ - **LT** GEDIMO APRAŠYMAS - **LV** KĻŪMES APRAKSTS - **MT** DESKRIZZJONI TAL-ĦSARA - **NL** BESCHRIJVING VAN DE STORING - **NO** BESKRIVELSE AV FEIL - **PL** OPIS USTERKI - **PT** DESCRICÃO DA AVARIA - **RO** DESCRIERE EROARE - **RU** ОПИСАНИЕ ОШИБКИ - **SK** OPIS CHYBY - **SL** OPIS OKVARE - **SV** BESKRIVNING AV FELET - **TR** ARIZA AÇIKLAMASI - **ZH** 故障说明

IT PRIORITÀ - **AR** الأولوية **BE** ПРЫПРЫТЭТ - **BG** ПРИОРИТЕТ - **CS** PRIORITA - **DA** PRIORITET - **DE** PRIORITÄT - **EL** ΠΡΟΤΕΡΑΙΟΤΗΤΑ - **EN** PRIORITY - **ES** PRIORIDAD - **ET** PRIORITEET - **FI** PRIORITEETTI - **FR** PRIORITÉ - **GA** TOSAÍOCHT - **HR** PRIORITET - **HU** PRIORITÁS - **KK** БАСЫМДЫҚ - **LT** PIRMUMAS - **LV** PRIORITĀTE - **MT** PRIJORITĀ - **NL** PRIORITEIT - **NO** PRIORITET - **PL** PRIORYTET - **PT** PRIORIDADE - **RO** PRIORITATE - **RU** ПРИОРИТЕТ - **SK** PRIORITA - **SL** PREDNOST - **SV** PRIORITET - **TR** ÖNCELİK - **ZH** 优先级

1

IT Uno o più canali di uscita attivi(1) non funzionano. - **AR - BE** Па меншай меры адзін актыўны выхадны канал (1) не працуе. - **BG** Най-малко един активен изходен канал (1) не работи. - **CS** Nejméně jeden aktivní výstupní kanál (1) nefunguje. - **DA** En eller flere aktive udgangskanaler (1) fungerer ikke. - **DE** Einer oder mehrere aktive Ausgangskanäle (1) funktionieren nicht. - **EL** Ένα ή περισσότερα ενεργά κανάλια εξόδου (1) δεν λειτουργούν. - **EN** At least one active output channel (1) is not working. - **ES** Uno o varios canales de salida activos (1) no funcionan. - **ET** Vähemalt üks aktiivne väljundkanal (1) ei toimi. - **FI** Yksi tai useampi aktiivinen lähtökanava (1) ei toimi. - **FR** Un ou plusieurs canaux de sortie actifs (1) ne fonctionnent pas. - **GA** Tá aon (1) chainéal gníomhach aschuir amháin ar a laghad ann nach bhfuil ag obair. - **HR** Jedan ili više aktivnih(1) izlaznih kanala ne radi. - **HU** Az aktív kimenő csatornák közül egy vagy több (1) nem működik. - **KK** Бир немесе бирнеше белсенді шығу арнасы (1) жұмыс істемейді. - **LT** Neveikia mažiausiai vienas aktyvus išvesties kanalas (1). - **LV** Nedarbojas vismaz viens aktīvais izvades kanāls (1). - **MT** Mill-anqas kanal attiv wiehed tal-output (1) ma jaħdimx. - **NL** Een of meer actieve uitgangskanalen (1) werken niet. - **NO** En eller flere av de aktive kanalene i uttak (1) virker ikke. - **PL** Jeden lub więcej aktywnych kanałów wyjściowych (1) nie działa. - **PT** Um ou mais canais de saída ativos (1) não funcionam. - **RO** Cel puțin un canal de ieșire activ (1) nu funcționează. - **RU** Не работает один или несколько активных(1) выходных каналов. - **SK** Najmenej jeden aktívny výstupný kanál (1) nefunguje. - **SL** En ali več aktivnih izhodnih kanalov (1) ne deluje. - **SV** En eller flera aktiva utgångskanaler(1) fungerar inte. - **TR** En az bir etkin çıkış kanalı (1) çalışmıyor. - **ZH** 至少有一个活动状态输出通道 (1) 不在工作。

MAXIMUM



MINIMUM



<p style="text-align: center; font-size: 2em; font-weight: bold;">5</p>	<p>IT Il firmware di uno o più canali di uscita non è compatibile con il firmware della scheda principale. - AR - BE غير متوافقة مع ذلك الخاص بالوحة الرئيسية. - BG Фърмуерът на поне един изходен канал е несъвместим с този на основната платка. - CS Firmware nejmeně jednoho výstupního kanálu není kompatibilní se systémem na hlavní desce. - DA Firmwaren til en eller flere udgangskanaler er ikke kompatibel med hovedkortets firmware. - DE Die Firmware eines oder mehrerer Ausgangskanäle ist mit der Firmware der Hauptplatine nicht kompatibel. - EL Το υλικολογισμικό ενός ή περισσότερων καναλιών εξόδου δεν είναι συμβατό με το υλικολογισμικό της κύριας πλακέτας. - EN The firmware of at least one output channel is not compatible with that of the main board. - ES El firmware de uno o varios canales de salida no es compatible con el firmware de la tarjeta principal. - ET Vähemalt ühe väljundkanali püsivara ei ühildu põhiplaadiga. - FI Yhden tai useamman lähtökanavan firmware ei ole yhteensopiva ohjaukskortin firmwaren kanssa. - FR Le micrologiciel (firmware) d'un ou plusieurs canaux de sortie n'est pas compatible avec le micrologiciel de la carte principale. - GA Tá dochtearraí aon chaineál aschuir amháin ar a laghad ann nach bhfuil comhoiriúnach le dochtearraí an phríomhchláir. - HR Firmware jednog ili više izlaznih kanala nije kompatibilan s firmwareom matične ploče. - HU Egy vagy több kimenő csatorna firmware nem kompatibilis a fő kártya firmware-rel. - KK Бир немесе бірнеше шығу арнасының бағдарламалық жасақтамасы жүйелік тақшасымен үйлесімді емес. - LT Mažiausiai vieno išvesties kanalo programinė- aparatinė įranga nesuderinamas su pagrindinės plokštės įranga. - LV Vismaz viena izvades kanāla aparātprogrammatūra nav saderīga ar galvenās plātes aparātprogrammatūru. - MT Il-firmware ta' mill-anqas kanal wiehed tal-output mhux kompatibbli ma' dik tal-board ewlieni. - NL De firmware van een of meer uitgangskanalen is niet compatibel met de firmware van de hoofdkaart. - NO Firmware til én eller flere kanaler i uttak er ikke kompatibel med firmware til hovedkortet. - PL Oprogramowanie sprzętowe jednego lub więcej kanałów wyjściowych nie jest kompatybilne z oprogramowaniem sprzętowym płyty głównej. - PT O firmware de um ou mais canais de saída não é compatível com o firmware do cartão principal. - RO Firmware-ul de la cel puțin un canal de ieșire nu este compatibil cu acela al panoului principal. - RU Прошивка одного или нескольких выходных каналов несовместима с прошивкой основной платы. - SK Firmware najmenej jedného výstupného kanála nie je kompatibilný s firmvérom základnej dosky. - SL Vdelana programska oprema enega ali več izhodnih kanalov ni združljiva z vdelano programsko opremo glavne plošče. - SV Firmware för en eller flera utgångskanaler är inte kompatibel med huvudkortets firmware. - TR En az bir çıkış kanalının yerleşik yazılımı, anakartınki ile uyumlu değil. - ZH 至少一个输出通道的固件与主板固件不兼容。</p>	<p style="text-align: center; font-weight: bold;">MAXIMUM</p>
<p style="text-align: center; font-size: 2em; font-weight: bold;">2</p>	<p>IT Uno o più canali di uscita attivi sono in cortocircuito. - AR - BE تعرضت قناة خرج نشطة واحدة على الأقل لدائرة قصر. - BG Па меншай меры адзін актыўны выхадны канал мае кароткае замыканне. - CS Nejmeně jeden aktivní výstupní kanál má zkrat. - DA En eller flere aktive udgangskanaler er kortsluttede. - DE Einer oder mehrere aktive Ausgangskanäle weisen einen Kurzschluss auf. - EL Ένα ή περισσότερα ενεργά κανάλια εξόδου είναι σε βραχυκύκλωμα. - EN At least one active output channel has short-circuited. - ES Uno o varios canales de salida activos están cortocircuitados. - ET Vähemalt üks aktiivne väljundkanal on lühises. - FI Yksi tai useampi aktiivinen lähtökanava on oikosulussa. - FR Un ou plusieurs canaux de sortie actifs sont en court-circuit. - GA Tá aon chaineál gníomhach aschuir amháin ar a laghad ann gearrchiorcadta. - HR Jedan ili više aktivnih izlaznih kanala je u kratkom spoju. - HU Egy vagy több kimenő aktív csatorna rövidzárlatos. - KK Бир немесе бірнеше белсенді шығу арнасы қысқа тұйықталған. - LT Mažiausiai vienas aktyvus išvesties kanalas yra trumpai sujungtas. - LV Vismaz vienā aktīvajā izvades kanālā ir īsslēgums. - MT Mill-anqas kanal attiv wiehed tal-output sarlu xort fiċ-ċirkwit. - NL Een of meerdere actieve uitgangskanalen zijn in kortsluiting. - NO Kortslutning ved én eller flere aktive kanaler i uttak. - PL Występuje zwarcie jednego lub więcej aktywnych kanałów wyjściowych. - PT Um ou mais canais de saída ativos estão em curto-circuito. - RO Cel puțin un canal de ieșire activ a făcut scurtcircuit. - RU Короткое замыкание на одном или нескольких активных выходных каналах. - SK Najmenej jeden aktívny výstupný kanál je skratovaný. - SL En ali več aktivnih izhodnih kanalov je v kratkem stiku. - SV En eller flera aktiva utgångskanaler har kortslutning. - TR En az bir etkin çıkış kanalında kısa devre. - ZH 至少有一个活动状态输出通道发生短路。</p>	
<p style="text-align: center; font-size: 2em; font-weight: bold;">3</p>	<p>IT Uno o più canali di uscita attivi non sono connessi al carico. - AR - BE لم يتم توصيل قناة خرج نشطة واحدة على الأقل بالحمّل. - BG Па меншай меры адзін актыўны выхадны канал не падлучаны да нагрузкі. - CS Nejmeně jeden aktivní výstupní kanál není připojen k zátěži. - DA En eller flere aktive udgangskanaler er ikke forbundne med belastningen. - DE Einer oder mehrere aktive Ausgangskanäle sind nicht an die Last angeschlossen. - EL Ένα ή περισσότερα ενεργά κανάλια εξόδου δεν είναι συνδεδεμένα στο φορτίο. - EN At least one active output channel is not connected to the load. - ES Uno o varios canales de salida activos no están conectados a la carga. - ET Vähemalt üks aktiivne väljundkanal pole tarbijaga ühendatud. - FI Yhtä tai useampaa aktiivista lähtökanavaa ei ole yhdistetty kuormitukseen. - FR Un ou plusieurs canaux de sortie actifs ne sont pas raccordés à la charge. - GA Tá aon chaineál gníomhach aschuir amháin ar a laghad ann nach bhfuil nasctha leis an lód. - HR Jedan ili više aktivnih izlaznih kanala nije spojen na opterećenje. - HU Egy vagy több kimenő aktív csatorna nincs csatlakoztatva a töltésre. - KK Бир немесе бірнеше белсенді шығу арнасы жүктемеге қосылмаған. - LT Mažiausiai vienas aktyvus išvesties kanalas neprijungtas prie apkrovos. - LV Vismaz viens aktīvais izvades kanāls nav pieslēgts slodzei. - MT Mill-anqas kanal attiv wiehed tal-output mhux imqabbaad mat-taghbjia. - NL Een of meerdere actieve uitgangskanalen zijn niet aangesloten op de lading. - NO En eller flere aktive kanaler i uttak er ikke koblet til belastningen. - PL Jeden lub więcej aktywnych kanałów wyjściowych nie jest podłączonych do ładowania. - PT Um ou mais canais de saída ativos não estão em conectados à carga. - RO Cel puțin un canal de ieșire activ nu este conectat la sarcină. - RU Отсутствие нагрузки на одном или нескольких активных выходных каналах. - SK Najmenej jeden aktívny výstupný kanál nie je pripojený k zataženiu. - SL En ali več aktivnih izhodnih kanalov ni povezanih z obremenitvijo. - SV En eller flera aktiva utgångskanaler är inte anslutna till lasten. - TR En az bir etkin çıkış kanalı, yüke bağlı değil. - ZH 至少有一个活动状态输出通道未接入负载。</p>	<p style="text-align: center; font-weight: bold;">MINIMUM</p>
<p style="text-align: center; font-size: 2em; font-weight: bold;">4</p>	<p>IT Riduzione termica attivata (corrente di pilotaggio ridotta). - AR - BE تم تنشيط تخفيض حراري (تقليل تيار التحكم). - BG Уклучана целпаваое панжнэне (панжнэны кіроўны ток). - CS Aktivovaná redukce aktivovaná (omezení řídicího proudu). - DA Aktiveret termisk reduktion (reduceret pilotstrøm). - DE Heizleistungsreduktion aktiviert (reduzierter Pilotstrom). - EL Η θερμική μείωση ενεργοποιήθηκε (μειωμένο ρεύμα οδήγησης). - EN Thermal reduction activated (control current reduced). - ES Reducción térmica activada (corriente de pilotaje reducida). - ET Termiline reduktsioon aktiveeritud (juhtvoolu on vähendatud). - FI Lämmönvähennys aktivoitu (pilotvirran lasku). - FR Réduction thermique active (courant de pilotage réduit). - GA Tá laghdú teirmeach gníomhach (tá an sruth rialaithe laghdaithe). - HR Aktivirano je smanjenje topline (smanjena pogonska struja). - HU Aktivált termikus redukció (redukált vezérlő áram). - KK Термиялық қалпына келтіру белсендірілген (бақырау тогы азайды). - LT Aktyvintas temperatūros sumažinimas (sumažinta valdymo srovė). - LV Aktivizēta siltuma samazināšanas funkcija (samazināta vadības strāva). - MT Tnaqqis termali attiv (kurrent ta' kontroll imnaqqas). - NL Thermische reductie geactiveerd (verminderde aandrijfstrom). - NO Termisk reduksjon aktivert (reduert kjørstrøm). - PL Włączona redukcja ciepła (zmniejszony prąd sterowania). - PT Redução térmica ativada (corrente de pilotagem reduzida). - RO Reducere termică activată (curent de comandă redus). - RU Введена в действие защита по температуре (уменьшен ток управления). - SK Aktivovaná sa tepelná redukcia (znížil sa riadiaci prúd). - SL Aktivirano termično zmanjšanje (zmanjšan pilotni tok). - SV Termisk reducering aktiverad (reducerad styrström). - TR Isı indirgeme etkinleştirildi (kontrol akımı azaltıldı). - ZH 热还原已激活 (控制电流减小)。</p>	<p style="text-align: center; font-weight: bold;">MINIMUM</p>

(1) IT "Attivo" è da intendersi come abilitato dalla configurazione di fabbrica. - **AR - BE** "تلفظة" تعني الإكاحة على أساس إعداد المصنع. - **BG** "Активни" означава включен на база на заводската конфигурация. - **CS** "Aktivní" znamená aktivovaný na základě konfigurace z výroby. - **DA** "Aktiv" skal forstås som slået til af fabrikskonfigurationen. - **DE** "Aktiv" ist als werkseitig freigeschaltet zu verstehen. - **EL** Το "Ενεργό" νοείται ως ενεργοποιημένο από την εργοστασιακή διαμόρφωση. - **EN** "Active" means enabled on the basis of the factory configuration. - **ES** "Activo" significa que está habilitado por la configuración de fábrica. - **ET** "Aktiivne" tähendab, et see on tehaseadistuses sisse lülitatud. - **FI** "Aktiivinen" tarkoittaa tehdasasetusten mukaisesti käytössä olevaa. - **FR** Le terme « actif » doit s'entendre comme habilité par la configuration d'usine. - **GA** Ciallaíonn "Gníomhach" cumasaithe ar bhonn chumrú na monarchan. - **HR** "Aktivno" znači omogućeno tvorničkom konfiguracijom. - **HU** "Aktív" alatt az értendő, hogy a gyári konfiguráció által be van iktatva. - **KK** "Active" («Белсенді») бұл зауыттық конфигурация негізінде іске қосылтындығын білдіреді. - **LT** "Aktyvus" – reiškia įjungtas naudojant gamyklinę konfigūraciją. - **LV** "Aktīvs" nozīmē iespējots, pamatojoties uz rūpnīcas konfigurāciju. - **MT** "Attiv" ifisser attivat abbażi tal-konfigurazzjoni tal-fabbrika. - **NL** "Actief" is bedoeld zoals geactiveerd in de fabrieksconfiguratie. - **NO** "Aktiv" skal forstås som aktivert av fabrikkonfigurasjonen. - **PL** "Aktywny" należy rozumieć jako włączony przez konfigurację fabryczną. - **PT** "Ativo" deve ser entendido como habilitado pela configuração de fábrica. - **RO** „Activ” inseamnă activat pe baza configurației din fabrică. - **RU** «Активный» означает «подключенный в заводской конфигурации». - **SK** "Aktívny" znamená povolený na základe konfigurácie z výroby. - **SL** "Aktívno" se razume kot omogočeno s tovarniško konfiguracijo. - **SV** "Aktiv" betyder att den är aktiverad av fabrikskonfigurationen. - **TR** "Etkin", fabrika yapılandırmasına göre etkinleştirilmiş demektir. - **ZH** "Active (处于活动状态)" 意味着在工厂配置基础之上得到启用。



(1) **IT** Attenzione: nelle versioni classe I, alcuni alimentatori potrebbero generare una lieve luminosità residua all'apparecchio, al comando di dimmerazione ZERO o OFF. Per spegnere i LED è necessario togliere tensione di rete agli alimentatori. -

AR تنبيه: في موديلات الفئة I Class, يمكن أن تولد بعض وحدات الإمداد بالطاقة ضوء متبقي خفيف في الجهاز عند تنفيذ الأمر صفـر ZERO أو إيقاف الإعتام. لإيقاف لمبات LED, افصل وحدات الإمداد بالطاقة عن الجهد الكهربائي.

- **BE** Uwaga: u wersjach Class I niektóre bloki silkowania mogą generować niewyłąkane resztkowe światło u przyładze, kalí vykarystoúvajúca kamandy začiamnenia ZERO abo OFF. Kab vyklyčyčyč svyatlodyčy, adklyčyčyč bloki silkavannja ad setkavaga napružannja. - **BG** Внимание: във версии Class I някои захранващи модули може да генерират лека остатъчна светлина в устройството, когато бъде приложена команда за намаляване на силата на светлинния поток от ZERO (нула) или OFF (изкл.). За изключване на светодиодите изключете захранващите модули от електрическата мрежа. - **CS** Pozor: ve verzích Class I mohou některé napájecí jednotky generovat mírné zbytkové světlo v zařízení, je-li implementován ovladač tlumení ZERO nebo OFF. Pro vypnutí kontrolky odpojte napájecí jednotky od napětí sítě. - **DA** OBS: På klasse I versioner vil visse forsyningsenheder kunne skabe en let restlysstyrke ved apparatet, når dæmpningen NUL eller OFF beordres. Det er nødvendigt, at afskære forsyningsenhedernes netspænding, for at slukke lysdioderne. - **DE** Achtung! Bei den Ausführungen der Klasse I könnten einige Netzgeräte bei Dimmersteuerung NULL oder OFF eine geringfügige Resthelligkeit am Gerät erzeugen. Zum Ausschalten der LED muss die Netzspannung von den Netzgeräten abgetrennt werden. - **EL** Προσοχή: στις εκδόσεις κατηγορίας I, ορισμένα τροφοδοτικά ενδέχεται να παράγουν μια ελαφριά υπολειμματική φωτεινότητα στη συσκευή, στο στοιχείο ελέγχου μετρίσης φωτισμού ΜΗΔΕΝ ή OFF. Για να σβήσετε τα LED πρέπει να διακόψετε την τάση δικτύου στα τροφοδοτικά. - **EN** Attention: in Class I versions, some power supply units might generate a slight residual light in the device when the ZERO or OFF dimming command is implemented. To switch off the LEDs, disconnect the power supply units from the mains voltage. - **ES** Atención: en las versiones clase I, algunos alimentadores podrían generar un leve brillo residual en el aparato, con el mando de atenuación CERO u OFF. Para apagar el LED se debe cortar la tensión de red a los alimentadores. - **ET** Tähelepanu: Class I versioonidel võivad teatud toiteplokkid tekitada seadmes minimaalset jääkvalgust, kui edastatakse hämaruskäsklus ZERO või OFF. Valgusdiodide väljalülitamiseks ühendage toiteplokkid vooluvõrgust lahti. - **FI** Huomio: luokan I versioissa eräät virtalähteet saattavat aiheuttaa laitteeseen heikkoa valoa himmennyskomennon ZERO tai OFF yhteydessä. LED-valojen sammuttamiseksi on virtalähteistä katkaistava virta. - **FR** Attention : sur les versions de classe I, certaines alimentations pourraient générer une faible luminosité résiduelle à l'appareil, à la commande de variation ZERO ou OFF. Pour éteindre les voyants, couper la tension de réseau des alimentations. - **GA** Aire: i leaganacha Class I, d'fhadfad roinnt aonaid soláthair cumhachta méid beag solais iarmharaigh a ghiniúint sa ghléas nuair a chuirtear an t-ordú islithe ZERO nó OFF i bhfeidhm. Chun na LEDanna a chasadh as, dícheangail na haonaid soláthair cumhachta ón voltas príomhlíne. - **HR** Pažnja: kod verzija klase I, pojedine jedinice za napajanje mogle bi stvarati blagu zaostalu svjetlost u uređaju kad se provede naredba za prigušivanje NULA ili OFF. Kako biste isključili LED-ove morate isključiti jedinice za napajanje iz mrežnog napona. - **HU** Figyelem: az I osztályú változatokban, néhány tápegység a készülékben enyhe maradék fényt okozhat, ZERO vagy OFF dimmelés parancsra. A LED-ek kikapcsolásához áramtalanítani kell a tápegységeket. - **KK** Назар аударыңыз: Class I нұсқаларында кейбір қуат көздері күңгірттеу ZERO немесе OFF пәрмені орындалған кезде құрылғыда кішкене қалдық жарық шығаруы мүмкін. Жарық диодтарын өшіру үшін қуат көздерін кернеу жүйесінен ажыратыңыз. - **LT** Dėmesio: Class I versijose kai kurie maitinimo šaltiniai gali generuoti nedidelę liekamąją šviesą prietaise, kai įvykdoma pritemdymo komanda ZERO (nulis) arba OFF (išjungta). Norėdami išjungti šviesos diodus, atjunkite maitinimo šaltinius nuo maitinimo įtampos. - **LV** Uzmanību! Class I versijās daži barošanas bloki ierīcē var radīt nelielu paliekošu gaismu, kad tiek īstenota ZERO vai OFF aptumšošanas darbība. Lai izslēgtu gaismas diodžu indikatorus, atvienojiet barošanas blokus no elektrotīkla sprieguma avota. - **MT** Attenzjoni: fil-verżjonijiet tal-Klassi I, xi unitajiet tal-provvista tal-enerġija jistgħu jiġġeneraw dawl residwu żgħir fl-apparat meta jiġi implimentat il-kmand tat-tbaxxja tad-dawl ZERO jew MITFI. Sabiex titi l-LEDs, skonnnettja l-unitajiet tal-provvista tal-enerġija mill-vultaġġ tal-mejnijiet. - **NL** Opgelet: in de versies van klasse kunnen sommige voedingen een lichte resterende helderheid naar het apparaat produceren bij de bediening van dimmen NUL of OFF. Om de LEDs uit te schakelen, is het noodzakelijk om de netspanning van de voedingen uit te schakelen. - **NO** Advarsel: ved versjonene klasse I, er det mulig at noen strømforsynere skaper en svak gjenværende lysstyrke ved apparatet, ved dimmingkommandoer ZERO eller OFF. For å slå av LED er det nødvendig å fjerne spenningen i nettet til strømforsynerne. - **PL** Uwaga: w wersjach klasy I niektóre zasilacze mogą generować niewielką ilość światła szczytkowego w aparaturze przy sterowaniu przyciemnianiem ZERO lub OFF. Aby wyłączyć diody LED, należy odłączyć napięcie sieciowe od zasilaczy. - **PT** Atenção: nas versões classe I, alguns alimentadores podem gerar uma leve luminosidade residual no aparelho, ao comando de dimerização ZERO ou OFF. Para apagar os LEDs, é necessário remover a tensão de rede dos alimentadores. - **RO** Atenție: La versiunile din Class I, anumite unități de alimentare cu energie electrică pot genera o ușoară lumină reziduală în dispozitiv la implementarea comenzii de stingere ZERO sau OFF (oprire). Pentru a stinge LED-urile, deconectați de la rețea unitățile de alimentare cu energie electrică. - **RU** Внимание: Для вариантов класса I некоторые источники питания могут вызывать незначительное остаточное свечение прибора при наличии команды светорегулирования «НОЛЬ» или «OFF». Чтобы погасить светодиоды, необходимо отключить подачу сетевого напряжения к источниками питания. - **SK** Pozor: Vo verzích triedy I (Class I) môžu niektoré napájacie jednotky generovať mierne zostatkové svetlo v zariadení po aplikovaní príkazu stmavenia ZERO (Nula) alebo OFF (Vyp.). Ak chcete vypnúť LED diódy, odpojte napájacie jednotky od elektrického napätia. - **SL** Pozor: v različicah razreda I lahko nekateri napajalniki povzročijo rahlo preostalo svetlobo naprave po ukazu zatemnitve ZERO ali OFF. Za izklop LED lučke je treba napajalnikom odklopiti omrežno napetost. - **SV** Observera: I versionerna klass I kan det hända att vissa kraftaggregat genererar lite restljus åt apparaten när den står på dimming NOLL eller OFF. För att släcka lysdioderna är det nödvändigt att bryta nätspänningen till kraftaggregaten. - **TR** Dikkat: Class I sürümlerinde, ZERO veya OFF şeklinde bir karartma komutu uygulandıgında bazı güç kaynağı birimleri cihazda hafif bir ışık kalıntısı yaratabilir. LED'leri kapatmak için, güç kaynağı birimlerinin şebeke gerilimi ile olan bağlantısını kesin. - **ZH** 注意: 在 I 类型式中, 某些电源单元可能会在实施 ZERO (零) 或者 OFF (关闭) 调光命令时, 于设备中生成微弱余光。如要关闭 LED 灯, 可断开电源单元与电源电压的连接。

Punto di contatto indicato in adempimento ai fini delle direttive e regolamenti UE applicabili:

Contact details according to the relevant European Directives and Regulations:

GEWISS S.p.A. Via A.Volta, 1 IT-24069 Cenate Sotto (BG) Italy tel: +39 035 946 111 E-mail: qualitymarks@gewiss.com

SAT



+39 035 946 111

8.30 - 12.30 / 14.00 - 18.00
lunedì + venerdì - monday + friday



+39 035 946 260



sat@gewiss.com
www.gewiss.com