

Mini Feux sur fond plat / Flash Light 205

Feu à éclats WM 24VDC RD



N° de l'article: 205.100.55

**DONNÉES MÉCANIQUES**

Hauteur	107 mm
Diamètre	58 mm
Matériaux	PA-GF PC
Couleur de la calotte	Rouge
Couleur du boîtier	Noir
Indice de protection	IP65
Raccordement	Borne à ressort
Section des torons maximale	2,50mm ² / 14AWG
Arrivée des câbles	Vissage pour câble
Arrivée minimale des câbles	d = 3 mm
Arrivée maximale des câbles	d = 6 mm
Décharge de traction	Présent (conforme à VDE)
Type de fixation	Montage mural
Température minimum de servic	-20°C
Température maximum de servic	+50°C
Poids avec emballage	118 g
Poids du produit	89 g

DONNÉES ÉLECTRIQUES

Alimentation de fonctionnement	24V
Type de tension de service	DC
Tolérance de tension	+/- 10%
Alimentation nominale	24 VDC
Courant nominal de service	100 mA
Courant d'appel nominal	500 mA
Classe de protection	Classe de protection 2
Degré de pollution	3

DONNÉES OPTIQUES

Source de lumière	Xénon
Couleur de lumière	Rouge
Image de signal optique	Flash
Fréquence du flash	0.75 Hz
Puissance du flash	1 J
Durée de vie optique	min. 4 millions de flashes

DONNÉES D'APPROBATION

Conformité CE	Oui
---------------	-----

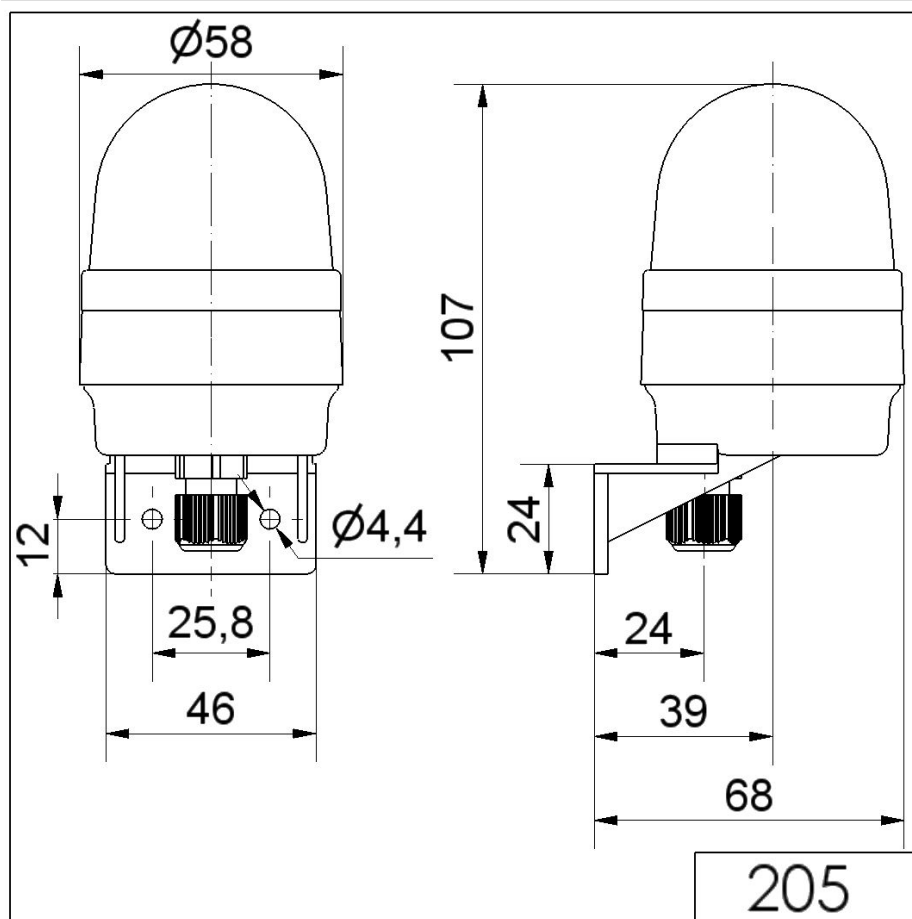


Pour plus d'informations sur l'installation et le montage, reportez-vous au guide d'utilisation approprié sur www.werma.com. Cette copie imprimée est pour information seulement et est sujette à modification.

Mini Feux sur fond plat / Flash Light 205

Feu à éclats WM 24VDC RD

WEEE	Oui
Conformité Directive ATEX	Non
Conformité CCC	Non
Conformité UL	cULus
UL Type Rating	Type 12
Conformité FCC	Non
Conformité IC	Non
Certificat EAC disponible	Oui
Conformité UKCA (Importateur)	Oui (WERMA (UK) Ltd.)
Conformité AS-I	Non
Approbation de l'OACI	Non
Conformité DNV	Non
Conformité RoHS CN	Non
Conformité à Vds	Non

DESSIN

Pour plus d'informations sur l'installation et le montage, reportez-vous au guide d'utilisation approprié sur www.werma.com. Cette copie imprimée est pour information seulement et est sujette à modification.