

1374037

<https://www.phoenixcontact.com/fr/produits/1374037>

Veillez tenir compte du fait que les données affichées dans ce document PDF proviennent de notre catalogue en ligne. Vous trouverez les données complètes dans la documentation utilisateur. Nos conditions générales d'utilisation des téléchargements sont applicables.

Connecteur femelle SMD, intensité nominale: 2,2 A, Tension d'essai: 840 V AC, nombre de pôles: 100, pas: 1,27 mm, coloris: noir, surface des contacts: Or, type de contact: Connecteur femelle, montage: Sertissage SMD



## Avantages

- La nouvelle transmission de données à grande vitesse, pouvant atteindre 28 Gbit/s dans le modèle standard du marché, ouvre de nouvelles possibilités de conception.
- Des connecteurs carte-à-carte et carte-à-fil robustes, avec de 6 à 100 pôles, assurent une plus grande flexibilité dans le choix des composants.
- Des gains de temps sont réalisés lors du processus de développement grâce aux simulations personnalisées pour l'intégrité des données.
- Les contacts dorés permettent une transmission de signaux stable à long terme et des courants allant jusqu'à 2,3 A.
- Assistance à la conception lors du développement des appareils grâce aux données MCAD/ECAD et au service d'échantillonnage gratuit.

## Données commerciales

Référence	1374037
Conditionnement	280 Unité(s)
Commande minimum	280 Unité(s)
Clé de vente	AAXAAB
Product key	AAXAAB
GTIN	4063151734176
Poids par pièce (emballage compris)	4,6 g
Poids par pièce (hors emballage)	4,6 g
Numéro du tarif douanier	85366930
Pays d'origine	CN

## Caractéristiques techniques

### Propriétés du produit

Type de produit	Connecteur femelle SMD
Gamme de produits	FR 1,27/...-FV 6,25
Nombre de pôles	100
Pas	1,27 mm
Nombre de rangées	2
Tracé brochage	Géométrie de pastille linéaire

### Propriétés électriques

Intensité nominale $I_N$	2,2 A CEI 60512-5-2:2002-02 (à 20 °C, à 100 pôles)
Degré de pollution	3
Résistance de contact	10 mΩ
Tension d'essai	840 V AC CEI 60512-4-1:2003

### Montage

Type de montage	Sertissage SMD
Tracé brochage	Géométrie de pastille linéaire

### Conseils de traitement

Process	Soudage par refusion
Moisture Sensitive Level	MSL 1
Classification température $T_c$	260 °C
Cycles de soudage par refusion	3

### Indications sur les matériaux

#### Indication de matériau - contact

Remarque	Conforme à WEEE/RoHS, exempt de trichite suivant la norme CEI 60068-2-82/JEDEC JESD 201
Matériau de contact	Alliage de Cu
Qualité de surface	Revêtement sélectif
Surface métallique zone de contact (couche supérieure)	Or (Au)
Surface métallique zone de contact (couche intermédiaire)	Nickel (Ni)
Surface métallique zone de soudage (couche supérieure)	Etain (Sn)
Surface métallique zone de soudage (couche intermédiaire)	Nickel (Ni)

#### Indication de matériau - boîtier

Coloris (Boîtiers)	noir (9005)
Matériau isolant	LCP
Groupe d'isolant	IIIb
IRC selon CEI 60112	150
Classe d'inflammabilité selon UL 94	V0

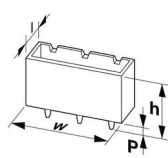
1374037

<https://www.phoenixcontact.com/fr/produits/1374037>

## Remarques

Information pour le fonctionnement	La tension admissible en service est déterminée en fonction de l'application en tenant compte des distances dans l'air et lignes de fuite dans le cadre des exigences d'isolation selon la norme CEI 60664-1.
------------------------------------	---

## Dimensions

Dessin coté	
Pas	1,27 mm
Largeur [w]	69,19 mm
Hauteur [h]	7 mm
Longueur [l]	7,2 mm
Hauteur de montage	6,25 mm

## Application

Recouvrement du contact	0,9 mm
Désaxage	± 0,7 mm dans l'axe longitudinal et transversal
Hauteur de pile	8 mm Tolérance: +1,5 mm (en association avec Famille d'articles:FR 1,27/..-MV 1,75) 9,5 mm Tolérance: +1,5 mm (en association avec Famille d'articles:FR 1,27/..-MV 3,25)
Longueur de contact	1,5 mm
Tolérance angulaire	± 5 ° dans l'axe longitudinal et transversal

## Conception de circuits imprimés

Géométrie de pastille	0,8 x 1,1 mm
-----------------------	--------------

## Contrôles électriques

## Essai thermique | Groupe d'essais C

Spécification de contrôle	CEI 60512-5-2:2002-02
---------------------------	-----------------------

## Résistance d'isolement

Spécification de contrôle	CEI 60512-3-1:2002-02
Résistance d'isolement pôles voisins	≥ 5 GΩ

## Distances dans l'air et lignes de fuite |

Groupe d'isolant	IIIb
Valeur minimale de la ligne de fuite et des distances dans l'air	0,56 mm

## Conditions environnementales et de durée de vie

## Essai de résistance aux vibrations

# FR 1,27/100-FV 6,25 - Connecteurs femelles CMS



1374037

<https://www.phoenixcontact.com/fr/produits/1374037>

Spécification de contrôle	CEI 60068-2-6:2007-12
Fréquence	10 - 2000 - 10 Hz
Vitesse de balayage	1 octave/min
Amplitude	1,5 mm (10 Hz ... 58 Hz)
Vitesse de balayage	200 m/s <sup>2</sup> (58 Hz ... 2000 Hz)
Durée de contrôle par axe	2,5 h

## Essai de durée de vie

Spécification de contrôle	CEI 60512-9-1:2010-03 (Selon)
Résistance de passage R <sub>1</sub>	10 mΩ
Résistance de passage R <sub>2</sub>	15 mΩ
Nombre de cycles d'enfichage	500
Résistance d'isolement pôles voisins	≥ 5 GΩ

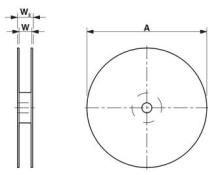
## Chocs

Spécification de contrôle	CEI 60068-2-27:2008-02
Forme de choc	Semi-sinusoidal
Accélération	490 m/s <sup>2</sup>
Durée des chocs	11 ms
Sens du contrôle	Axes X, Y et Z (pos. et nég.)

## Conditions ambiantes

Température ambiante (fonctionnement)	-55 °C ... 125 °C
Température ambiante (stockage/transport)	-40 °C ... 70 °C
Humidité rel. de l'air (stockage/transport)	30 % ... 70 %
Température ambiante (montage)	-5 °C ... 100 °C

## Indications sur l'emballage

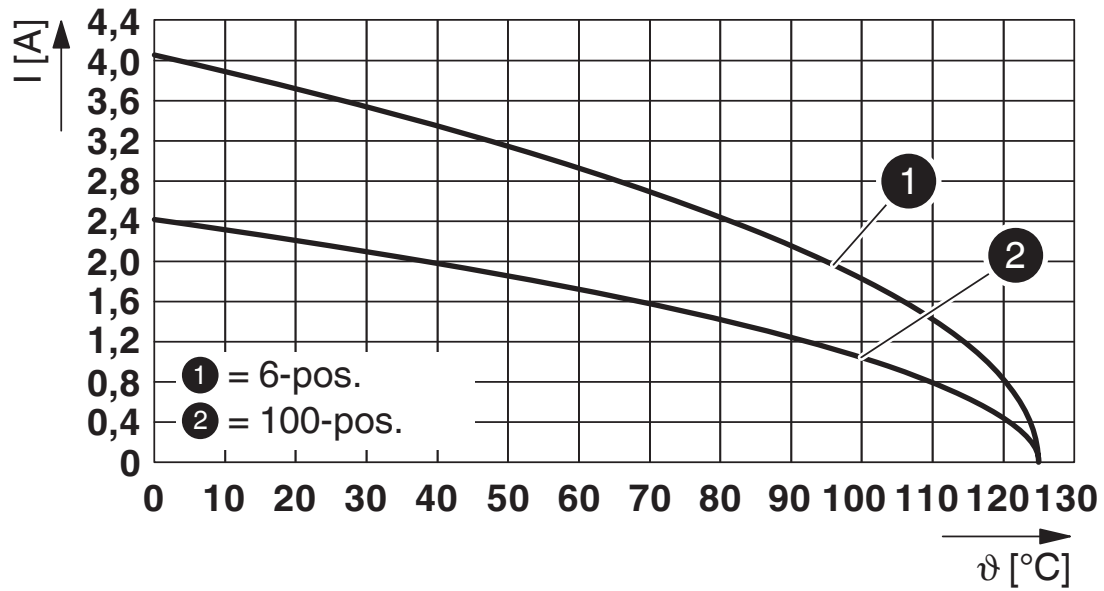
Dessin coté	
Type de conditionnement	Sangle en largeur de 88 mm
Largeur de ruban [W]	88 mm
Dimension extérieure de bobine [W2]	94,4 mm
Diamètre de bobine [A]	330 mm
Type de reconditionnement	Sachet transparent
ESD - Niveau	(D) conduction électrostatique
Spécification de contrôle	DIN EN 61340-5-1 (VDE 0300-5-1): 2008-07

1374037

<https://www.phoenixcontact.com/fr/produits/1374037>

## Dessins

Diagramme




Type : FR 1,27/...-FV 6,25 avec FR 1,27/...-MV 1,75


1374037

<https://www.phoenixcontact.com/fr/produits/1374037>

## Homologations

 To download certificates, visit the product detail page: <https://www.phoenixcontact.com/fr/produits/1374037>

 <b>cUL Recognized</b> Identifiant de l'homologation: E118976-20230317				
	Tension nominale $U_N$	Intensité nominale $I_N$	Section AWG	Section $\text{mm}^2$
	29,9 V	1,4 A	-	-

 <b>UL Recognized</b> Identifiant de l'homologation: E118976-20230317				
	Tension nominale $U_N$	Intensité nominale $I_N$	Section AWG	Section $\text{mm}^2$
	29,9 V	2 A	-	-

<b>cULus Recognized</b>				
-------------------------	--	--	--	--

1374037

<https://www.phoenixcontact.com/fr/produits/1374037>

## Classifications

### ECLASS

ECLASS-11.0	27460201
ECLASS-12.0	27460201
ECLASS-13.0	27460201

### ETIM

ETIM 9.0	EC002637
----------	----------

## FR 1,27/100-FV 6,25 - Connecteurs femelles CMS

1374037

<https://www.phoenixcontact.com/fr/produits/1374037>



### Accessoires nécessaires

#### FR 1,27/100-MH - Connecteurs mâles CMS

1377306

<https://www.phoenixcontact.com/fr/produits/1377306>

Connecteur mâle SMD, intensité nominale: 2 A, Tension d'essai: 500 V AC, nombre de pôles: 100, pas: 1,27 mm, coloris: noir, surface des contacts: Or, type de contact: Mâle, montage: Sertissage SMD



#### FR 1,27/100-MV 1,75 - Connecteurs mâles CMS

1373896

<https://www.phoenixcontact.com/fr/produits/1373896>

Connecteur mâle SMD, intensité nominale: 2,2 A, Tension d'essai: 840 V AC, nombre de pôles: 100, pas: 1,27 mm, coloris: noir, surface des contacts: Or, type de contact: Mâle, montage: Sertissage SMD





# FR 1,27/100-FV 6,25 - Connecteurs femelles CMS

1374037

<https://www.phoenixcontact.com/fr/produits/1374037>



## FR 1,27/100-MV 3,25 - Connecteurs mâles CMS

1337146

<https://www.phoenixcontact.com/fr/produits/1337146>

Connecteur mâle SMD, intensité nominale: 2,2 A, Tension d'essai: 840 V AC, nombre de pôles: 100, pas: 1,27 mm, coloris: noir, surface des contacts: Or, type de contact: Mâle, montage: Sertissage SMD



---

Phoenix Contact 2024 © - Tous droits réservés

<https://www.phoenixcontact.com>

PHOENIX CONTACT SAS

52 Boulevard de Beaubourg Emerainville

77436 Marne La Vallée Cedex 2 France

+33 (0) 1 60 17 98 98

[documentation@phoenixcontact.fr](mailto:documentation@phoenixcontact.fr)