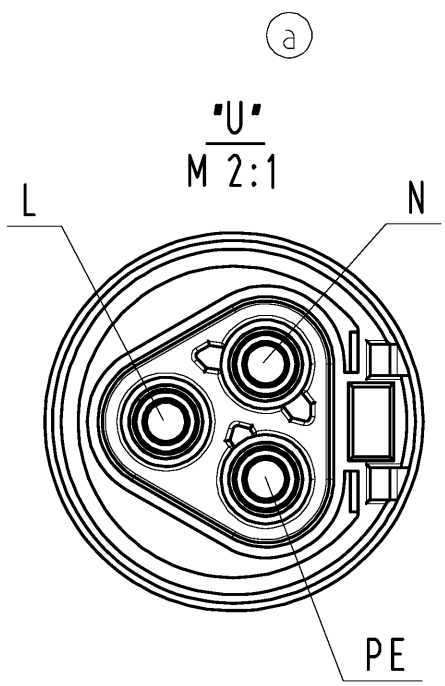
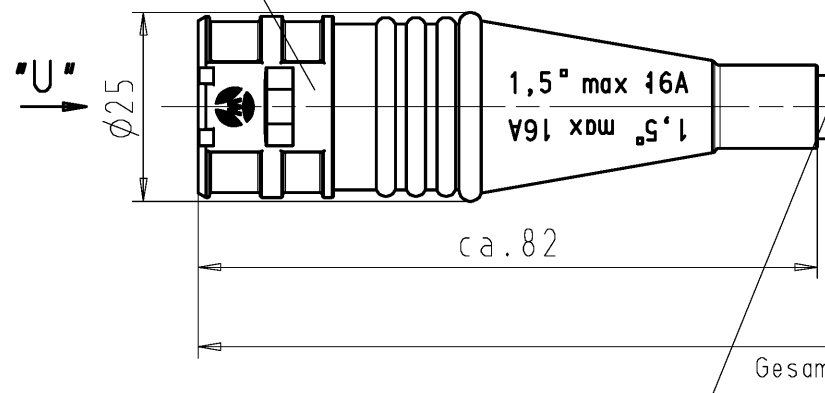


These dimensions will be especially checked at delivery
 Only inspection dimensions
 With /E marked dimensions are only valid for internal use

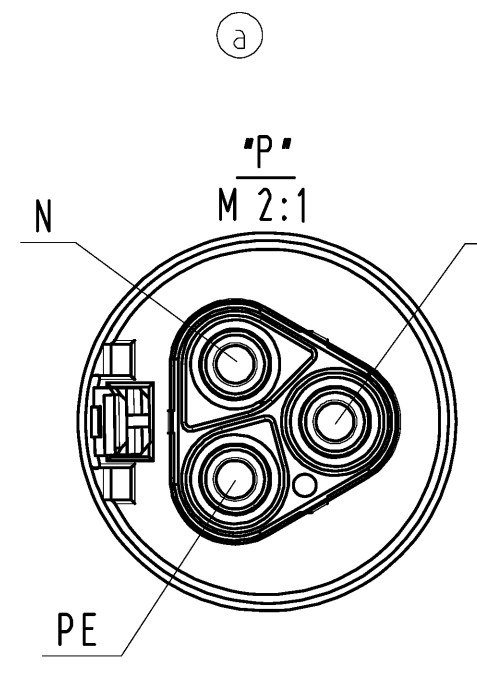
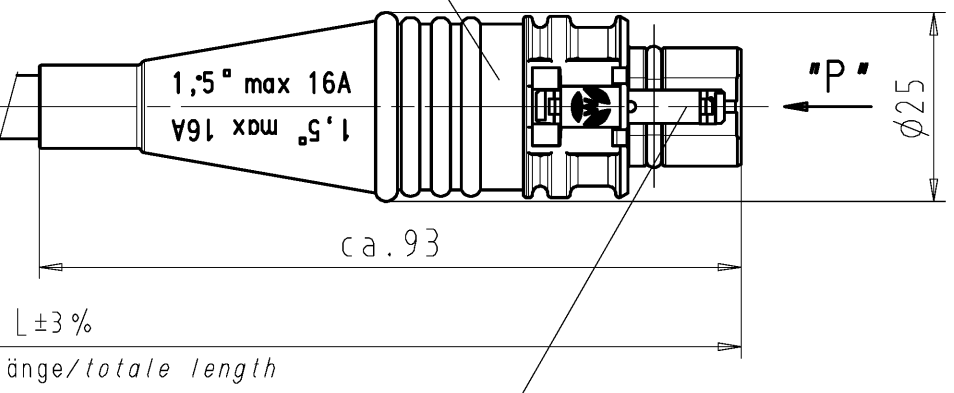
Diese Maße werden bei Abnahme besonders geprüft
 Ausschließlich Prüfmaße
 Mit /E gekennzeichnete Maße sind nur für interne Zwecke gültig



Buchenteil, Farbe .1/.0
female connector, colour .1/.0



Steckerteil, Farbe .1/.0
male connector, colour .1/.0



Verriegelung, Farbe .1/.3
locking, colour .1/.3

Kabel H07RN-F 3G1,5 SW GUMMI EV
cable H07RN-F 3G1,5 SW GUMMI EV black halogen free

Weitergabe sowie Vervielfältigung dieses Dokuments, Verwertung und Mitteilung seines Inhalts sind verboten, soweit nicht ausdrücklich gestattet. Die Reproduktion, Distribution und Nutzung dieses Dokuments sowie die Kommunikation der Inhalte ist ohne schriftliche Genehmigung von Wieland-Electric GmbH ist untersagt.

Farbe/colour	
schwarz/black	.1
lichtgrau/light grey	.0
betongrau/concrete grey	.3

Teile-Nr. part - no.	L	Beispiel (Farbe: schwarz, lichtgrau) example (colour: black, light grey)	Typ type
96.232.XX50.1	XX in dm-Schritten	96.232.1050.1 = 10dm/L= 1000mm	RST2013K1BS 15 10SW
96.232.XX50.0	XX in dm-steps	96.232.1050.0	RST2013K1BS 15 10GL
U6.232.XX50.1	XX in m-Schritten	U6.232.1250.1 = 12 m/L=12000mm	RST2013K1BS 15 X12SW
U6.232.XX50.0	XX in m-steps	U6.232.1250.0	RST2013K1BS 15 X12GL

Tolerierung Size ISO 14405 (E)/Tolerance system Size ISO 14405 (E).
 (This ISO-standard describes the envelope principle. According to the envelope principle the deviations of form and parallelism are limited by the size tolerances).

ja/yes Stoffverbots- und Deklarationsliste nach WN 5020.010 ist einzuhalten.
 Conformity with Wieland document WN 5020.010 e (list of prohibited/declarable hazardous substances) to be declared!

Freitoleranz nach General tolerance	CAD - Zeichnung, keine manuellen Änderungen CAD - drawing, no manual modifications allowed	1. Verwendung: First Use:	Blatt: 1 von 1 Sheet: of 1
--	---	------------------------------	-------------------------------

/	Werkstoff/Material	2014	Tag/Date	Name	Zeichnung Nr./Drawing No.	Index	
/		gezeichnet drawn	15.10.	Treschar			
/		Maßstab/Scale	geprüft checked	-			-
/		x	Normgepr. Stand. check	-			-

Maße in mm/Dimensions are in mm

/	Vol.	mm ³ Of l./Surf.	mm ²	Ersatz für/Replacement for: gl. Nr. v. 29.06.2007 (a)
---	------	-----------------------------	-----------------	---

a	15.10.2014/ Datum / Blatt Date / Sheet	 wieland www.wieland-electric.com	Type	Benennung/Title
Index	Änderung/Revision			KONFEKT_LEITUNG Buchse-Stecker Crimpausführung/female-male pre-assembled cable crimp design K1 250V

Weitere Daten siehe Katalog
 further data see catalog