



Module photovoltaïque

Instruction d'installation pour les modules photovoltaïques

VEUILLEZ LIRE CE GUIDE AVANT D'INSTALLER OU D'UTILISER LES MODULES PHOTOVOLTAÏQUES

DÉCHARGE DE TOUTE RESPONSABILITÉ

Étant donné que l'utilisation de ce guide et les conditions ou méthodes d'installation, de fonctionnement, d'utilisation et de maintenance du module échappent à tout contrôle, SUNRISE n'assume aucune responsabilité et décline expressément toute responsabilité pour les pertes, dommages ou dépenses résultant de ou liés de quelque manière que ce soit avec une telle installation, opération, utilisation ou entretien. Aucune responsabilité n'est assumée par pour toute violation des brevets ou autres droits de tiers pouvant résulter de l'utilisation du module.

Aucune licence n'est accordée implicitement ou autrement en vertu d'un brevet ou de droits de brevet. Les informations contenues dans ce guide sont basées sur les connaissances et l'expérience et sont considérées comme fiables; mais ces informations, y compris les spécifications du produit (sans limitations) et les suggestions ne constituent pas une garantie, expresse ou implicite. SUNRISE se réserve le droit d'apporter des modifications au produit, aux spécifications ou au guide sans préavis E.

INFORMATIONS GÉNÉRALES

L'installation de modules nécessite un grand degré de compétence et ne doit (si la tension CC dépasse 100 V) être effectuée que par un professionnel agréé qualifié, entrepreneurs agréés et électriciens agréés. L'installateur assume le risque de toutes les blessures qui pourraient survenir pendant l'installation, y compris, sans limitation, le risque de choc électrique. Les modules ne nécessitent pas l'utilisation de câbles spéciaux. Tous les modules sont livrés avec une boîte de jonction fixée en permanence qui acceptera une variété d'applications de câblage ou avec un ensemble de câbles spécial pour faciliter l'installation.

AVERTISSEMENT!



**IL EST RECOMMANDÉ DE CONTACTER UN INSTALLATEUR OU REVENDEUR QUALIFIÉ
POUR LE SERVICE.**

Toutes les instructions doivent être lues et comprises avant d'essayer d'installer, de câbler, de faire fonctionner et d'entretenir le module. Le contact avec des parties électriquement actives du module telles que les bornes peut provoquer des brûlures et des chocs mortels, que le module soit connecté ou déconnecté.

Les modules produisent de l'électricité lorsque la lumière du soleil ou d'autres sources illuminent l'avant. La tension d'un seul module n'est pas considérée comme présentant un risque de choc électrique. Lorsque les modules sont connectés en série, les tensions sont additives. Lorsque les modules sont connectés en parallèle, le courant est additif. Par conséquent, un système à plusieurs modules peut produire des tensions et des courants élevés qui présentent un plus grand danger et peuvent provoquer des blessures graves ou la mort.

INSTALLATION ET CONFIGURATION DU MODULE

Pour déterminer le nombre de modules pouvant être connectés en série, utilisez l'équation suivante:

Nombre de modules en série = tension maximale du système (1000 V) / V_{oc} à STC

Ex. Lorsque les panneaux sont connectés en série, le nombre de modules ne doit pas dépasser 22 pièces.
Tension maximale du système = 1000 V

V_{oc} à STC = 43,7 V

Nombre de modules en série = $1000V / 43,7V = 22,88 = 22$ modules

Pour déterminer le nombre de modules pouvant être connectés en parallèle, utilisez l'équation suivante:

Nombre de modules en parallèle = calibre maximal du fusible (15 A) / I_{sc} au STC

Ex. Lorsque les panneaux sont connectés en parallèle, le nombre de modules ne doit pas dépasser 1 pièce.

Fusible en série= 15A

I_{sc} à STC = 8.1A

Nombre de modules en parallèle= $15A / 8,1A = 1$

Ces équations sont des règles générales pour la configuration d'un système PV. Le contrôleur ou l'onduleur choisi auquel les panneaux sont connectés aura des spécifications électriques qui ne doivent pas être dépassées.

SÉCURITÉ GÉNÉRALE

Suivez toutes les exigences de permis, d'installation et d'inspection

Avant d'installer un module, contactez les autorités compétentes pour déterminer les exigences de permis, d'installation et d'inspection à respecter. Cela devrait être fait non seulement pour les installations en conjonction avec les bâtiments, mais aussi pour les applications marines et automobiles pour lesquelles des exigences supplémentaires peuvent s'appliquer.

Sauf indication contraire, il est recommandé de suivre les dernières exigences des codes électriques nationaux et internationaux.

Pour les modules montés sur le toit, une construction spéciale peut être nécessaire pour permettre une installation correcte. Lors de l'installation de modules sur toute structure au-dessus du sol; éviter tout risque de chute éventuel en suivant les pratiques de sécurité appropriées et en utilisant l'équipement de sécurité requis. La construction du toit et la conception de l'installation des modules ont un effet sur la résistance au feu du bâtiment. Une mauvaise installation peut contribuer aux dangers en cas d'incendie.

Des dispositifs supplémentaires tels qu'un défaut à la terre, des fusibles et des déconnexions peuvent être nécessaires.

N'utilisez pas de modules de configurations différentes dans le même système

Table des matières:

1. Précautions

2. Installation et fonctionnement

3. Installation mécanique

4. Installation électrique.

5. Modules et terminaison

6. Maintenance, test et dépannage

7. Contactez Nous

1. Précautions

- Le mot «module» utilisé dans ce guide fait référence à un ou plusieurs modules solaires électriques.
- Évitez les risques électriques lors de l'installation, du câblage, de l'utilisation et de la maintenance du module.
- Un module génère de l'électricité CC lorsqu'il est exposé au soleil ou à d'autres sources de lumière.
- Il est recommandé que le module reste emballé dans la palette jusqu'au moment de l'installation.
- Ne touchez pas les bornes lorsque le module est exposé à la lumière ou pendant l'installation.



- Utilisez des protecteurs appropriés pour éviter tout contact direct avec 30 V CC ou plus. Par mesure de précaution supplémentaire, utilisez uniquement des outils isolés appropriés.
- Lorsque vous installez des modules ou travaillez sur le câblage, couvrez complètement la face du module avec de l'opaque pour arrêter la production d'électricité..



- Travailler uniquement dans des conditions sèches, avec module et outils sec.



- Ne montez pas et ne marchez pas sur le module



- Ne percez pas de trous dans le cadre du module car cela annulerait la garantie.



- Ne laissez pas tomber le module et ne laissez pas d'objets tomber sur le module.



- Ne laissez jamais un module non sécurisé. Si un module tombe, le verre pourrait se briser. Un module avec du verre brisé ne peut pas être réparé et ne doit pas être utilisé.



- Gardez la surface arrière sans corps .



- N'installez pas de module en présence de gaz ou de vapeurs inflammables. 因为可能有火花的



- Les modules sont qualifiés pour la classe d'application A: tension dangereuse (CEI 61730: supérieure à 50 V CC; EN 61730: supérieure à 120 V), applications d'alimentation dangereuse (supérieure à 240 W) où l'accès général par contact est prévu (modules qualifiés pour la sécurité via EN CEI) 61730-1 et -2 dans cette classe d'application sont considérés comme satisfaisant aux exigences de la classe de sécurité II)
- Il faut s'assurer que les autres composants du système ne génèrent aucun danger de nature mécanique ou électrique pour le module.
- L'installation et le fonctionnement du module doivent être effectués uniquement par du personnel qualifié. Les enfants ne doivent pas être autorisés à proximité de l'installation électrique solaire.
- Sauf indication contraire, il est recommandé de suivre les exigences des derniers codes électriques locaux, nationaux ou régionaux.
- Utilisez le module uniquement pour sa fonction prévue. Suivez toutes les instructions des fabricants de modules. Ne démontez pas le module et ne retirez aucune pièce ni étiquette installée par le fabricant. Ne traitez pas l'arrière du module avec de la peinture ou des adhésifs.
- Conservez ce livret d'instructions.
- La lumière solaire artificielle ne doit pas être appliquée directement sur le module.

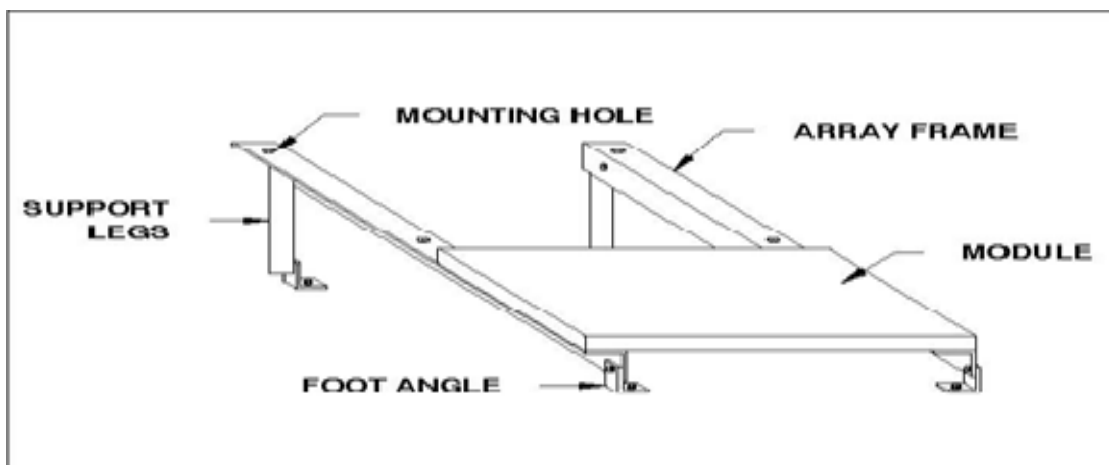
2. Installation et fonctionnement

- Les systèmes doivent être installés uniquement par du personnel qualifié. Le système utilise de l'électricité et peut être dangereux si le personnel n'est pas familiarisé avec les procédures de sécurité appropriées.
- Ne marchez pas sur le module.
- Bien que les modules soient assez robustes, le verre peut être brisé (et le module ne fonctionnera plus correctement) s'il est échappé ou heurté par des outils ou d'autres objets.
- Ne concentrez pas artificiellement la lumière du soleil sur le module.
- Le cadre du module est en aluminium anodisé, et donc la corrosion peut se produire si le module est soumis à un environnement d'eau salée avec contact avec un rack d'un autre type de métal. (Corrosion par électrolyse) Si nécessaire, des rondelles en PVC ou en acier inoxydable peuvent être placées entre le cadre du module solaire et la structure de support pour éviter ce type de corrosion.
- Les structures de support de module utilisées pour supporter le (s) module (s) doivent être résistantes au vent et à la neige et approuvées par les codes locaux et civils appropriés avant l'installation.
- Dans des conditions normales, un module qui est susceptible de subir des conditions qui produisent plus de courant et / ou de tension que ce qui est rapporté dans des conditions de test standard. Par conséquent, les valeurs d'ISC et de COV marquées sur ce module doivent être multipliées par un facteur de 1,25 lors de la détermination des valeurs nominales de tension des composants, des valeurs nominales de courant des conducteurs, des tailles de fusible et de la taille des commandes connectées à la sortie PV.

3. Installation mécanique

3.1 Comment installer les modules

Le cadre en aluminium de chaque module a des trous de montage de 8 mm de diamètre (veuillez vous reporter à la page 15 des spécifications). Ces trous sont utilisés pour fixer les modules à la structure porteuse. Un exemple de structure montée au sol est illustré ci-dessous.



Utilisez de matériel en acier inoxydable de **0,315** pouce ou **8 mm** à travers les trous de montage existants de **0,315** diamètre (Φ 8 mm) dans le cadre du module, puis à travers les trous de montage du module sur la structure de support. L'outil en acier inoxydable utilisée pour fixer le cadre du module doit se fixer avec un couple appliqué de 6 pieds-livres (8Newton-mètres).

Veillez noter que toute pente inférieure à 5 po / pi (127 mm / 305 mm) est nécessaire pour maintenir une classe de résistance au feu. Reportez-vous aux Spécifications (Page 15) pour la position de ces trous.

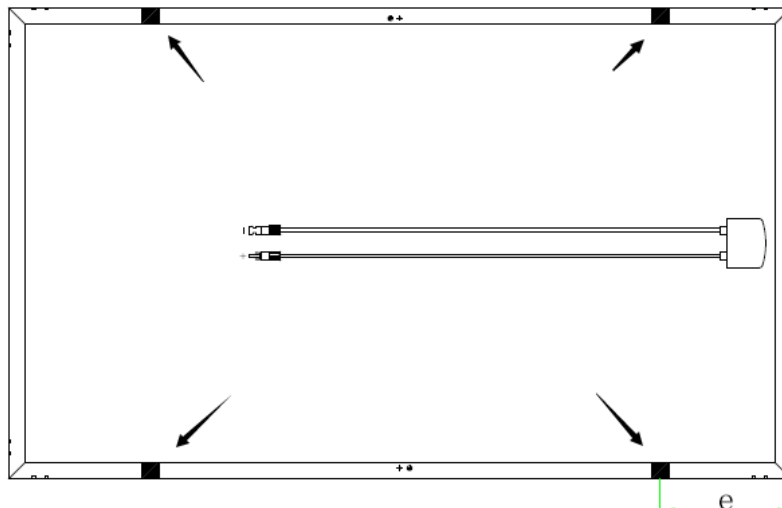
REMARQUE: Pour éviter tout dommage causé par une catastrophe naturelle, veuillez effectuer l'installation conformément à ce manuel strictement.

Le module peut également être installé par des systèmes de serrage. Lors de l'utilisation de la pince, nécessite une installation ferme. Et la pince doit être adaptée à la taille du module.

3.2 Installation du kit de serrage.

Le kit de serrage doit répondre aux exigences de résistance.

Un minimum de 4 kits de pinces doivent être installés pour connecter le cadre latéral long du module solaire et le rail. La distance entre le bord du cadre et le centre du kit de serrage doit être comprise entre 150 mm et 400 mm. Le cadre latéral long du panneau solaire doit être soutenu par des rails. La taille avant du kit de serrage d'extrémité doit être d'au moins 30 mm (L) x 5 mm (W).



3.3 Montage sur le toit

L'endroit le plus pratique et approprié pour installer le générateur photovoltaïque est souvent sur le toit du bâtiment. Le PV peut être monté au-dessus et parallèlement à la surface du toit avec une hauteur d'entretoise est de 11,81 pouces (environ 300 mm) pour le refroidissement. Parfois, comme pour les toits plats, une structure séparée avec un angle d'inclinaison plus optimal est montée sur le toit. Un bon montage sur le toit peut être laborieux. Une attention particulière doit être portée à la structure du toit et à l'étanchéité aux intempéries des pénétrations du toit. Il est typique d'avoir un support pour 100 watts de modules PV. Pour les nouvelles constructions, les supports sont généralement montés après l'application du platelage de toit et avant l'installation des matériaux de toiture. L'équipe chargée de la mise en place du système de montage de la baie installe normalement les supports. L'entrepreneur en toiture peut ensuite flasher autour des supports lors de l'installation du toit. Un simple détail d'installation et un échantillon du support sont souvent tout ce dont un entrepreneur en toiture a besoin pour estimer le coût du solin. Les toits en maçonnerie sont souvent structurellement conçus près de la limite de leur capacité portante. Dans ce cas, la structure du toit doit être améliorée pour supporter le poids supplémentaire du système PV ou le toit en maçonnerie doit être transformé en bardeaux de composition dans la zone où le générateur photovoltaïque doit être monté. En passant à un produit de toiture plus léger, il n'est pas nécessaire de renforcer la structure du toit, car le poids combiné des bardeaux composites et du générateur photovoltaïque est généralement inférieur au produit de maçonnerie déplacé.

3.4 Mise à la terre

Avant d'installer votre système solaire, contactez les autorités locales pour déterminer la mise à la terre nécessaire. Attacher tout le châssis du module à la terre conformément au National Electrical Code (NEC). Une mise à la terre correcte est obtenue en connectant le ou les châssis de module et les éléments de structure de manière contiguë l'un à l'autre à l'aide d'un "conducteur de mise à la terre" approprié. Veuillez utiliser du matériel résistant à la corrosion lors de la mise à la terre. Tout matériel tel que le matériel en cuivre qui peut provoquer la corrosion ou la dégradation du cadre en aluminium doit être évité. Le conducteur ou la sangle de mise à la terre peut être du cuivre, un alliage de cuivre ou un autre matériau pouvant être utilisé comme conducteur électrique par NEC. Le conducteur de mise à la terre doit alors effectuer une connexion à la terre à l'aide d'une électrode de terre appropriée. Assurez un contact électrique positif à travers l'anodisation sur le châssis du module en utilisant la méthode de mise à la terre suivante.

3.4.1 Méthode de mise à la terre

3.4.1.1 Veuillez utiliser des trous de mise à la terre de 4 mm de diamètre dans la bride arrière du module PV pour mettre à la terre module. Reportez-vous à la figure 2.

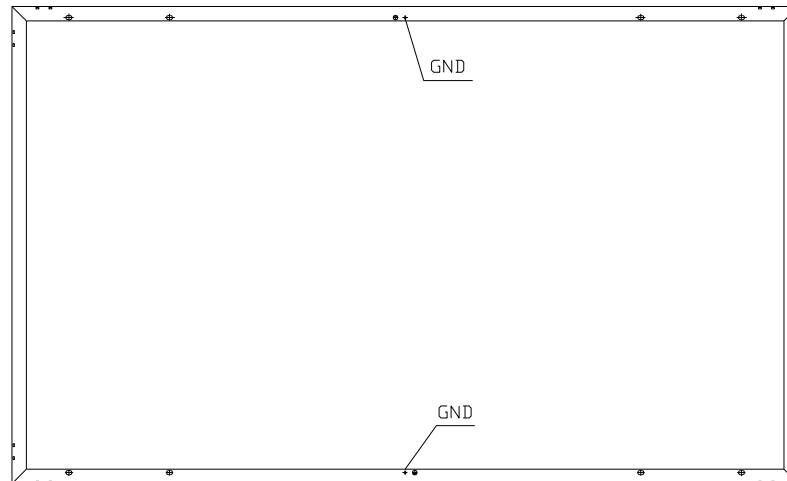
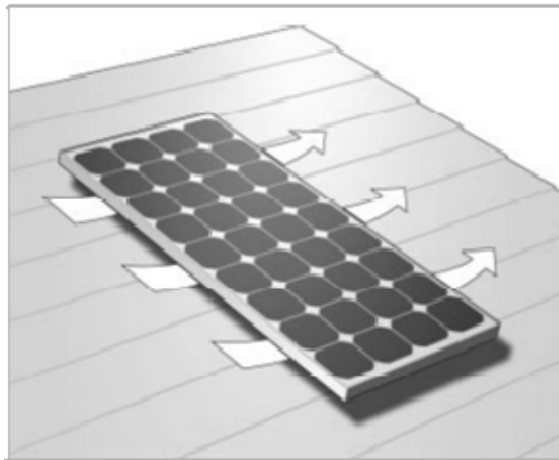


Figure 2 Position des trous de mise à la terre

3.5 Circulation de l'air sous le module

Un espace suffisant entre le cadre du module et la surface de montage est nécessaire pour que la hauteur soit de 11,81 pouces (environ 300 mm) d'air pour circuler à l'arrière du module. Cela permet également à toute condensation ou humidité de se dissiper.



4 Installation électrique

- Évitez tous les risques électriques lors de l'installation, du câblage, de l'utilisation et de la maintenance d'un module.
- N'utilisez pas de modules de configurations électriques ou physiques différentes dans le même système.
- La tension maximale en circuit ouvert du système ne doit pas être supérieure à la tension maximale spécifiée pour le module.
- Les cadres des modules doivent être connectés à une prise de terre pour la sécurité et la protection contre la foudre.
- Tous les modules sont équipés de fils installés en usine et de connecteurs rapides.
- Les modules ont été conçus pour être facilement interconnectés en série.

- Utilisez un câblage avec des sections et des connecteurs appropriés qui sont approuvés pour une utilisation au courant de court-circuit maximal du module.
- Faites correspondre les polarités des câbles et des bornes lors des connexions; ne pas le faire peut endommager le module.
- Lorsque les courants inverses peuvent dépasser la valeur du fusible de protection maximal marqué à l'arrière du module, un dispositif de surintensité correctement évalué et certifié (fusible ou disjoncteur) doit être connecté en série avec chaque module ou chaîne de modules.
- La valeur nominale du dispositif de surintensité ne doit pas dépasser la valeur. Reportez-vous aux Spécifications (Page 15)
- Le module contient des diodes de dérivation installées en usine situées à l'intérieur de la boîte de jonction.
- La boîte de jonction n'est pas conçue ou certifiée pour être maintenable et ne doit en aucun cas être ouverte. L'ouverture de la boîte de jonction peut annuler la garantie.
- Les modules présentant un problème électrique suspect doivent être retournés pour inspection et réparation ou remplacement éventuel conformément aux conditions de garantie.

Avertissement: la connexion de modules en polarité inversée à une source de courant élevée, telle qu'une batterie, détruira les diodes de dérivation et rendra le module inopérant. Les diodes de dérivation ne sont pas remplaçables par l'utilisateur.

5 Modules et terminaison

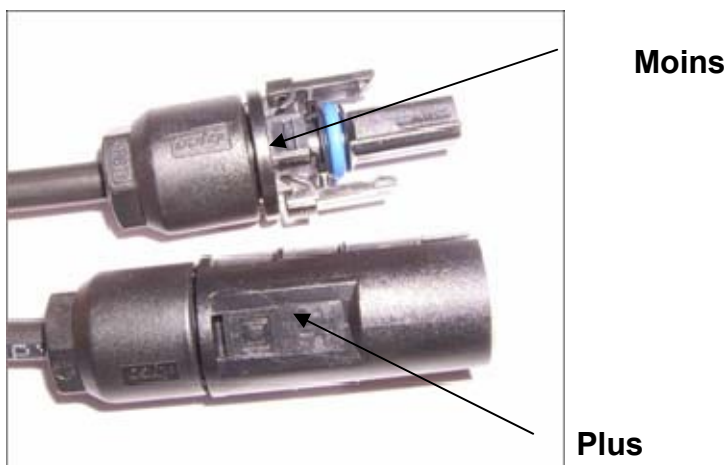
5.1 Connecteur

Attention: ne pas déconnecter sous charge!

Le chemin actuel ne doit être déconnecté qu'à l'aide de dispositifs de déconnexion approuvés.

Pour vous protéger contre les chocs, assurez-vous que les conducteurs et leurs connecteurs associés sont séparés des composants de polarité opposée.

Les connecteurs marqués d'un + ou d'un - sont codés et ne peuvent être associés qu'à des connecteurs marqués et codés de manière similaire.



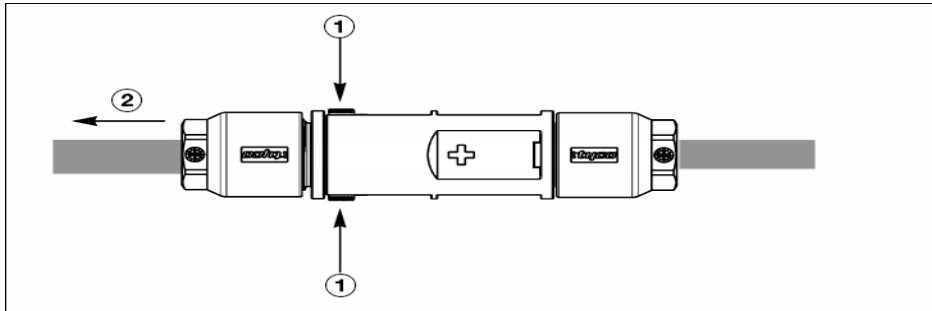
5.1.1 Déconnexion



ATTENTION: Ne débranchez pas le connecteur sous charge!

Circuit ouvert de la charge avant de débrancher les connecteurs.

Désaccouplement du connecteur



1. Le mécanisme de verrouillage est ouvert en appuyant sur les loquets comme indiqué ci-dessus.
2. Retirez les connecteurs. Tout en appuyant sur les loquets, déconnectez le connecteur en séparant les moitiés du connecteur.

5.2 Accessoire

5.2.1 T-Distributeur

Le T-Distributeur sert à connecter un circuit parallèle ou un couplage. C'est pour faire en sorte que le max. Le courant global ne doit pas dépasser. Le T-Distributor est toujours complètement connecté!

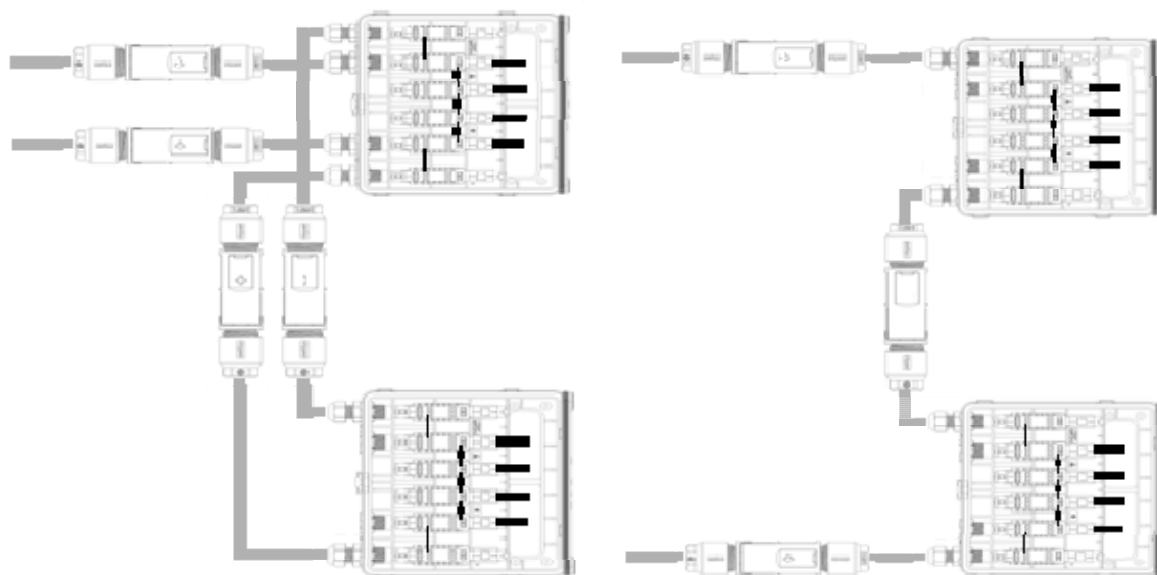


ATTENTION: Ne débranchez pas le connecteur sous charge!

5.3 Clip de sécurité

Le clip de sécurité peut être monté sur chaque connecteur de boîtier de broches en plus. C'est pour verrouiller séparément le connecteur. Pour déverrouiller, utilisez le tournevis, poussez-le sous la zone marquée et soulevez-le. Pour fermer le clip de sécurité, cliquez simplement dessus sur le contre-connecteur assemblé.

5.4 Exemples d'applications



Câblage en série avec connecteur à broches neutres (schéma de câblage). Câblage parallèle avec connecteurs codés (schéma de câblage)

6 Maintenance, test et dépannage

Maintenance

Un entretien minimal est requis pour maintenir les performances optimales de votre système électrique solaire.

Modules électriques solaires

Si l'avant du module devient sale, une réduction de la production d'énergie peut en résulter. Nous recommandons l'utilisation d'eau et d'un chiffon doux ou d'une éponge pour nettoyer la surface du module en verre. Un détergent doux non abrasif peut être utilisé si nécessaire.

Reportez-vous au manuel d'installation et d'utilisation des autres équipements, y compris les batteries et l'électronique, pour plus d'informations.

6.1 Test et dépannage du système

Les systèmes ont quatre composants clés, les modules solaires, les appareils électroniques (y compris l'onduleur et le contrôleur), les batteries et le câblage du système. Le moyen le plus efficace d'assurer de bonnes performances du système consiste à tester les composants du système avant sa mise sous tension.

Le système peut inclure un seul module ou une matrice de modules dans une chaîne de série et une configuration parallèle.

Pour vérifier la sortie des modules solaires:

Test d'une série de modules ou d'un module individuel



Avertissement: Lorsque vous testez une tension CC supérieure à 30 V, assurez-vous de prendre toutes les précautions nécessaires pour vous protéger contre un éventuel choc électrique.

6.1.1 Vérifiez d'abord la tension en circuit ouvert de chaque série de modules. La tension en circuit ouvert par module se trouve dans la section Spécifications de ce guide. Testez chaque chaîne de série en mesurant cette tension à chaque paire de fils ou de bornes de chaîne de série. Ensuite, testez le courant de court-circuit de chaîne en série sur la même paire de fils ou de bornes de chaîne en série. Lors du test du courant de court-circuit, chaque module doit être exposé à une lumière solaire intense. Reportez-vous à la section Spécifications de ce guide pour déterminer le courant du module testé. La sortie actuelle variera en fonction de l'heure de la journée du test, de l'ombrage des obstructions et de l'angle entre le panneau solaire et le soleil.

Une fois ces tests terminés, la baie est prête à fonctionner et peut être connectée au reste du système.



Mise en garde! Pour éviter les chocs électriques, couvrez complètement la face du module (lorsque vous n'avez pas besoin de lumière solaire à des fins de test) avec un matériau opaque pour arrêter la production d'électricité.

Si la tension est faible, passez à la section suivante, Basse tension. Si le courant est faible, appelez le service client pour obtenir des informations sur la garantie.

Les deux causes les plus courantes de basse tension sont des connexions de câblage desserrées et une diode de dérivation court-circuitée.

Pour isoler la cause de la basse tension, vérifiez d'abord toutes les connexions de câblage pour assurer une bonne conductivité.

6.1.2 Si toutes les connexions sont sécurisées, vérifiez la tension de chaque module en retirant un fil des bornes plus et moins (pour isoler le module du reste de la chaîne de série) et testez la tension du module. Une lecture de la moitié de la tension spécifiée indique un court-circuit d'une diode de dérivation.

Reportez-vous à la section suivante pour tester et remplacer une diode de dérivation.

Si la cause de la basse tension n'est toujours pas déterminée, contactez le service client pour obtenir des informations sur la garantie.

7. Contactez Nous

CKW Solar Group

Einsteinstraat 2a

7131 PK Lichtenvoorde

The Netherlands

www.ckwsolargroup.com

commercial@ckwsolargroup.com