

XMLA004A2S11

OsiSense XML-A - pressostat - 4bar - écart fixe
1 seuil - 1 OF



Principales

Gamme de produits	OsiSense XM
Fonction produit	Détecteur de pression électromécanique
Capteur de pression	Détecteur de pression électromécanique
Nom de l'appareil	XMLA
Taille de capteur de pression	4 bar
Fluide contrôlé	Air (0...70 °C) Eau douce (0...70 °C) Huile hydraulique (0...70 °C)
Type de raccordement hydraulique	G 1/4 (femelle) se conformer à ISO 228
Raccordement électrique	Borniers à vis-étrier, 1 x 0,5...2 x 2,5 mm ² 1 connecteur Pg 13
Jauge AWG	AWG 20 à AWG 14
Entrée de câble	Presse-étoupe 9...13 mm
Description des contacts	1 F/O
Application spécifique du produit	-
Type d'opération de détecteur de pression	Détection d'un seuil unique
Type de circuit	Télécommande
Type d'écart	Différentiel fixe
Affichage local	Avec
Plage réglage d'un paramètre supérieur	0,4...4 bar
Plage réglage d'un paramètre inférieur	0,05...3,65 bar
Pression accidentelle maximum permise	9 bar
Pression de rupture	18 bar
Actionneur pression	Membrane
Matière en contact avec le fluide	FPM, FKM Alliage de zinc
Matière du coffret	Alliage de zinc
Courant nominal	3 A, B300, AC-15 (Ue = 120 V) se conformer à EN/IEC 60947-5-1 1,5 A, B300, AC-15 (Ue = 240 V) se conformer à EN/IEC 60947-5-1 0,1 A, R300, DC-13 (Ue = 250 V) se conformer à EN/IEC 60947-5-1

Complémentaires

Écart naturel bas de plage	0,35 bar (+/- 0,03 bar)
Écart naturel haut de plage	0,35 bar (+/- 0,03 bar)
Surpression admissible par cycle	5 bar
Type de bornier	4 bornes
Vitesse de commande maxi	120 cyc/mn
Précision de répétition	2 %

[Ui] tension d'isolement	300 V se conformer à UL 508 500 V se conformer à EN/IEC 60947-1 300 V se conformer à CSA C22.2 No 14
[Uimp] tension assignée de tenue aux chocs	6 kV se conformer à EN/IEC 60947-1
Manœuvre des contacts auxiliaires	À action brusque
Matériau des contacts	Contacts en argent
Résistance maximale entre bornes	25 MOhm se conformer à CEI 255-7 catégorie 3 25 mOhm se conformer à NF C 93-050 méthode A
Protection contre les courts-circuits	10 A cartouche fusible, type gG (gl)
Endurance mécanique	8000000 cycle
Réglage	Externe
Hauteur	113 mm
Profondeur	75 mm
Largeur	35 mm
Poids du produit	0,685 kg

Environnement

Normes	CSA C22.2 No 14 EN/IEC 60947-5-1 UL 508 CE
Certifications du produit	EAC UL BV CCC CSA LROS (Lloyds register of shipping)
Traitement de protection	TC version standard
Température de fonctionnement	-25...70 °C
Température ambiante pour le stockage	-40...70 °C
Position de montage	Toutes positions
Tenue aux vibrations	4 gn (f = 30...500 Hz) se conformer à CEI 60068-2-6
Tenue aux chocs mécaniques	50 gn se conformer à CEI 60068-2-27
Classe de protection contre les chocs électriques	Classe I se conformer à IEC 1140 Classe I se conformer à IEC 536 Classe I se conformer à NF C 20-030
Degré de protection IP	IP66 se conformer à EN/IEC 60529

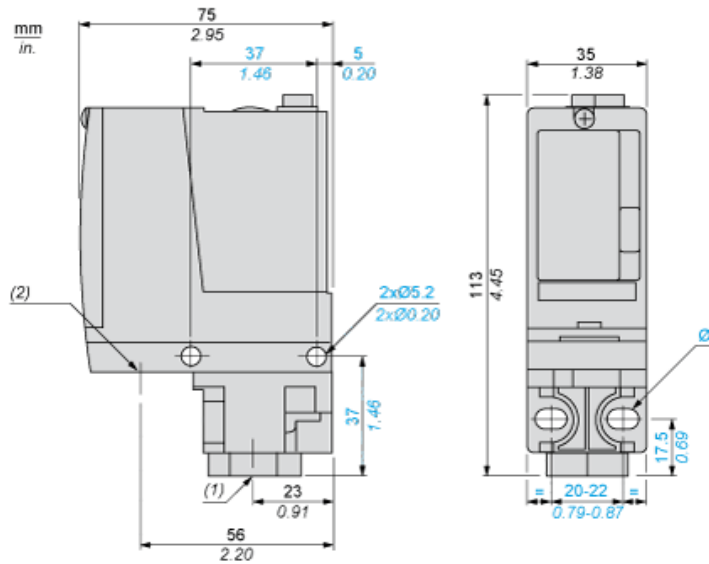
Durabilité de l'offre

Statut environnemental de l'offre	Produit Green Premium
Régulation REACh	Déclaration REACh
Directive RoHS UE	Conformité pro-active (Produit en dehors du scope légal RoHS UE) Déclaration RoHS UE
Sans mercure	Oui
Information sur les exemptions RoHS	Oui
Profil environnemental	Profil Environnemental Du Produit

Garantie contractuelle

Garantie	18 mois
----------	---------

Dimensions



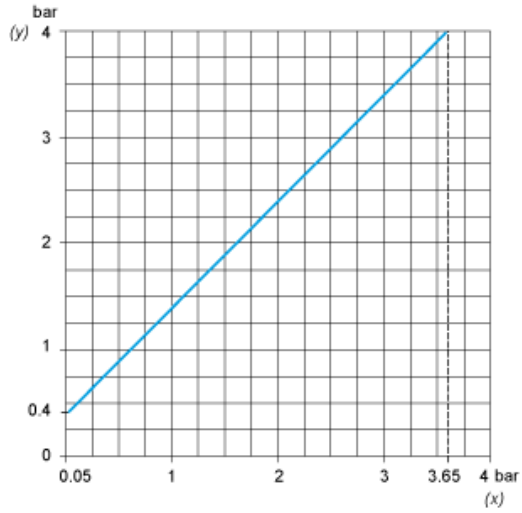
- (1) 1 entrée de fluide, taraudage G1/4 (BSP femelle)
(2) 1 entrée de connexions électriques, taraudage Pg 13,5
Ø : 2 trous oblongs Ø 5,2 x 6,7

Schéma de câblage

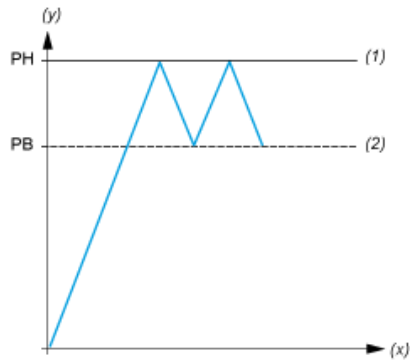
Modèle de bornes



Courbes de fonctionnement



- (y) Pression croissante
- (x) Pression décroissante



- (y) Pression
- (x) Temps
- (1) Valeur ajustable
- (2) Valeur non ajustable
- PH : Point haut
- PB : Point bas