

## 1 - INSTALLATION MÉCANIQUE

Installer l'alimentation à son emplacement.

## 2 - INSTALLATION ÉLECTRIQUE

Raccorder l'alimentation secteur 230 Volt 50/60 Hz (Fig.: 2).

L'alimentation secteur de cet appareil doit comporter un disjoncteur phase neutre de 16 A maximum courbe C, rapidement accessible en amont de la ligne d'alimentation.

Tous les câbles doivent être attachés soit au mur (version murale) soit au châssis de l'armoire (version Rack) avant d'être raccordés aux différents borniers, ceci pour éviter toute traction sur ces borniers. De plus, les fils électriques de chaque borniers, doivent être attachés entre eux afin de maintenir les différentes isolations en cas de premier défaut.

Raccorder la sortie alimentation secourue 24VDC (Fig.: 3).

Vous pouvez également raccorder les contacts absence secteur et batterie basse.

Le contact batterie basse peut être paramétré à l'aide du potentiomètre 5, voir Fig.: 3.

Moyen 22V



**⚠** Raccorder la batterie avant de refermer le boîtier et de mettre sous tension, voir Fig. 4.

Si l'installation (24V) comporte plusieurs alimentation UPS, les masses de celles-ci doivent être raccordées entre elles.

- 1 - Led verte signalant que la batterie est en charge.
- 2 - Led rouge signalant que la connexion de la batterie est inversée.
- 3 - Led verte signalant la présence secteur.
- 4 - Led rouge signalant que la batterie est en service.
- 5 - Réglage du seuil batteries basses (Pré réglage en usine).

## 3 - CARACTÉRISTIQUES TECHNIQUES

- ▶ Alimentation AC/DC à découpage.
  - ▶ Entrée : 85 à 264 VAC 50/60Hz.
  - ▶ Sortie : 28VDC régulée de 5A permanent.
  - ▶ Batterie : 7,2A/H (2x12V).
- Nous recommandons le remplacement des batteries tous les 3 ans.
- ▶ Protection : fusible au primaire (électronique) et au secondaire.
  - ▶ Voyant présence secteur.
  - ▶ Voyant présence batterie (coupure secteur).
  - ▶ Voyant batterie chargée.
  - ▶ Contact NF : indication absence de secteur.
  - ▶ Contact NF : coupure alimentation, batterie basse (21 volts).
  - ▶ Dimensions version murale : H290 x L220 x P130mm.
  - ▶ Dimensions version rack : H132 x L483 x P277mm.
  - ▶ Température de fonctionnement de -10° à +50°C.
  - ▶ Poids version murale : 8 kg.
  - ▶ Poids version rack : 9 kg.
  - ▶ Indice de protection : IP30.

Elles sont conformes aux normes européennes :

- ▶ NF EN 61000-3-2 : Directive CEM.
- ▶ NF EN 61000-3-3 : Basse tension 73/23/CEE/89/336.

▶ Courant constant débité sur une batterie de 7,2A/H. Valeurs données à 25°C de température ambiante. Temps de recharge de la batterie = 24 heures.

1 Ampère	2 A	3 A	4 A	5 A
5h00	3h15	1h30	1h15	1h00

FIG. 1 :

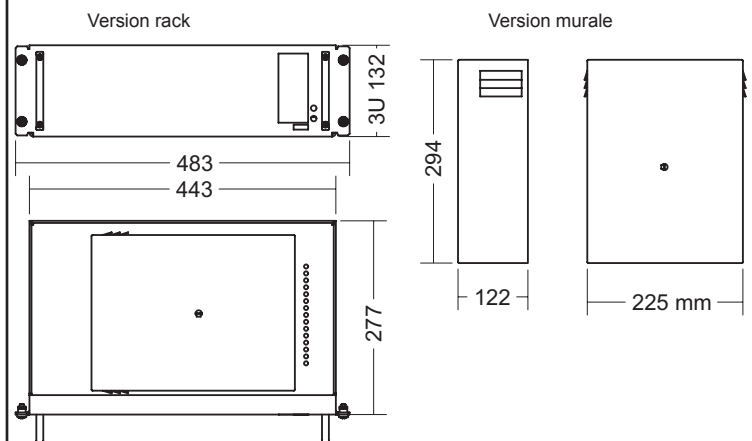


FIG. 2 :

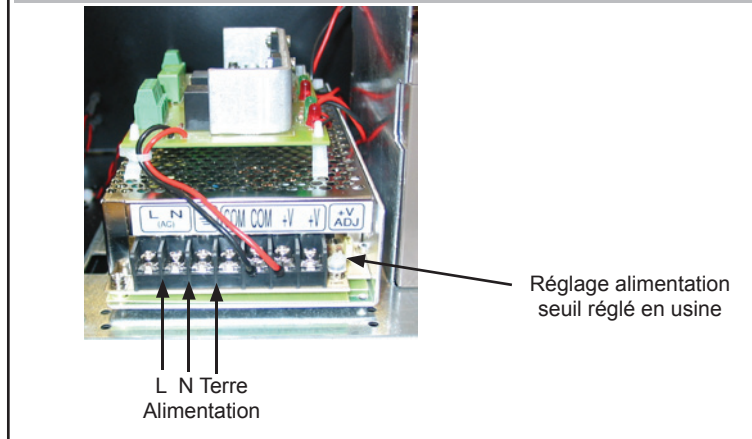


FIG. 3 :

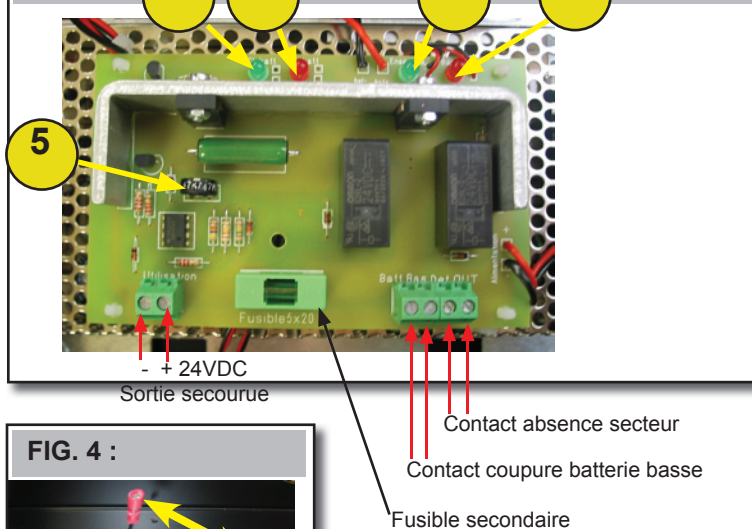
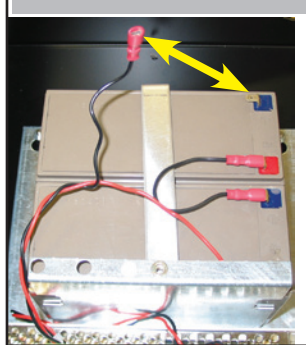


FIG. 4 :



# Notice d'installation et d'utilisation Alimentation secourue UPS

**Bodet**

BP1 49340 TRÉMENTINES  
FRANCE  
Tél. 02 41 71 72 00  
Fax. 02 41 71 72 01  
www.bodet.fr



## 1 - MECHANICAL INSTALLATION

Fix the uninterrupted power supply in its place.

## 2 - ELECTRICAL INSTALLATION

Connect the mains 230VAC (fig. 2).

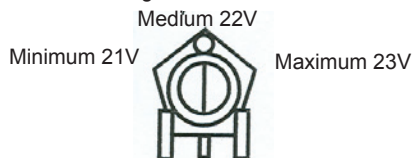
The mains supply for this device must include a neutral phase circuit breaker of maximum 16A C curve, rapidly accessible upstream from the supply.

All cables must be attached to the frame of the cabinet before being connected to the various terminals strips, to prevent any pulling on these terminal strips. In addition, the wires of each terminal strips must be attached to each other to maintain the various isolations if an initial fault occurs.

Connect the 24VDC output (fig. 3).

Connect if needed the 2 dry contacts indicating mains failure and low battery.

The triggering of the low battery contact can be adjusted with the potentiometer 5 (fig. 3).



**!** Connect the battery before closing the **power supply** UPS and switching it on (fig. 4).

When the installation (24V) includes several **power supply** UPS the earth poles of them should be interconnected.

- 1 – Green LED indicating that batteries are charging.
- 2 – Red LED indicating that battery connection is inverted.
- 3 – Green LED indicating power presence.
- 4 – Red LED indicating that the system is working on batteries.
- 5 – Low battery threshold adjustment (preset in factory)

## 3 - TECHNICAL FEATURES

- ▶ AC/DC switched-mode power supply.
- ▶ Input: 85 – 264 VAC.
- ▶ Output: 28VDC regulated at 5A permanently.
- ▶ Battery reserve: 2 rechargeable sealed lead-acid batteries 7.2Ah, 12V. We recommend changing the batteries every 3 years.
- ▶ Fuses Protection.
- ▶ Mains LED indicator.
- ▶ Battery LED indicator (power outage).
- ▶ Battery full charge LED indicator.
- ▶ Normally-closed contact for power outage indication.
- ▶ Normally-closed contact for UPS failure or low battery (21V) indication.
- ▶ Dimensions of wall version: H294 x L225 x D122 mm.
- ▶ Dimensions of rack version: H132 x L483 x D277 mm.
- ▶ Operating temperature: 0 to +50°C.
- ▶ Weight of wall version: 8 Kg.
- ▶ Weight of rack version: 9 Kg.
- ▶ Protection index: IP30.

Applicable norms :

- ▶ NF EN 61000-3-2: EMC directive.
- ▶ NF EN 61000-3-3: EMC directive
- 73/23/CEE/89/336: low voltage.
- ▶ Constant current discharge from 7.2Ah batteries at 25°C. Charge time: 24h.

1 Ampère	2 A	3 A	4 A	5 A
5h00	3h15	1h30	1h15	1h00

FIG. 1 :

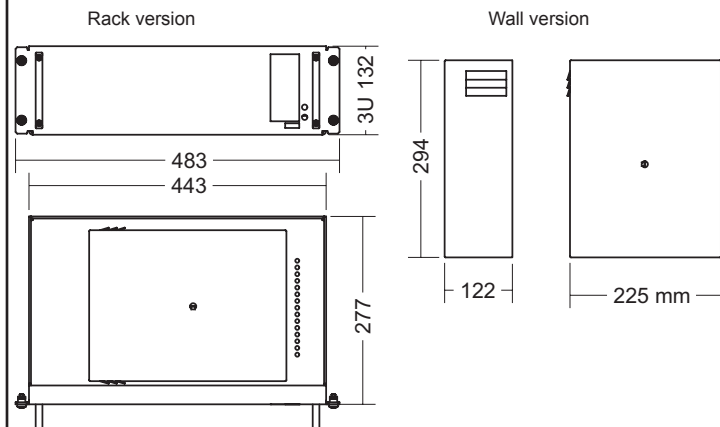


FIG. 2 :

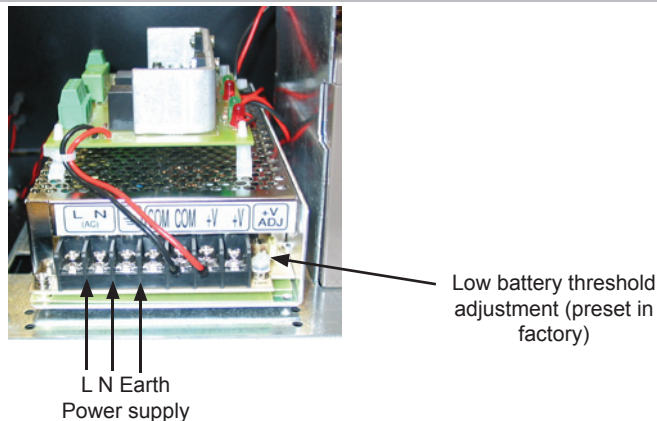


FIG. 3 :

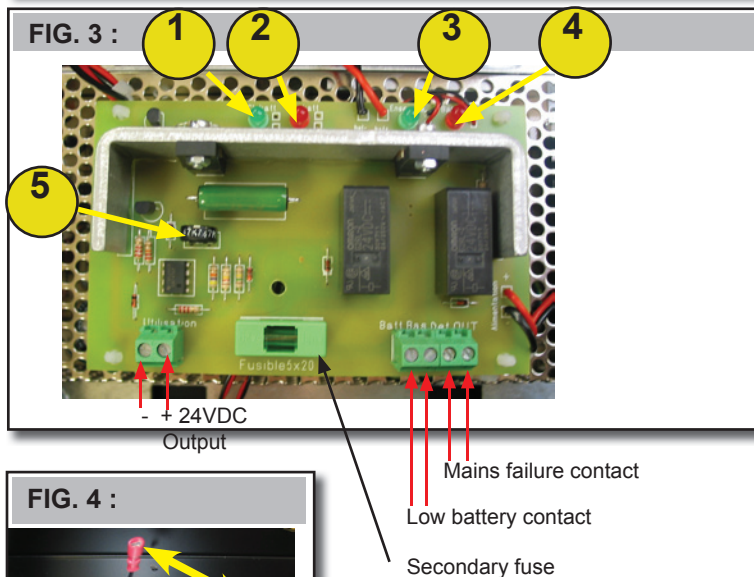
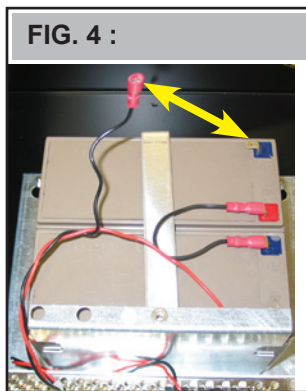


FIG. 4 :



# Installation instructions Uninterrupted power supply UPS



BP1 49340 TRÉMENTINES  
FRANCE  
Tél. 02 41 71 72 00  
Fax. 02 41 71 72 01  
www.bodet.com



Check the product for shipping damage on reception for any reservations to the carrier