

SAID-M8B-3S-SMT

Weidmüller Interfaces GmbH & Co. KG

Postfach 3030

32760 Detmold

Tel. +49 5231 14-0

Fax. +49 5231 14-2083

info@weidmueller.com

www.weidmueller.com

Similaire à l'illustration

Weidmüller est un des leaders internationaux de l'industrie du connecteur. Les connecteurs ronds constituent un des piliers de cette famille de produits. Weidmüller les regroupe sous l'appellation SAI. Dans le développement des produits SAI, les ingénieurs Weidmüller ont toujours mis l'accent sur des concepts d'installation rationnels et économiques, et – en collaboration avec les principaux utilisateurs – ont mis sur le marché des produits bien conçus qui font référence en matière de fonctionnalité et de qualité, au niveau mondial. Les meilleurs exemples : les nouveaux répartiteurs d'énergie avec M12 à codage S et T. Ces modules sont caractérisés par des courants et des tensions particulièrement élevés. Cette particularité les rend utilisables, par exemple, avec des moteurs triphasés.

Informations générales de commande

| | |
|------------|--|
| Version | Connecteurs à équiper, M8, Femelle, Nombre de pôles: 3 |
| Référence | 2421780000 |
| Type | SAID-M8B-3S-SMT |
| GTIN (EAN) | 4050118429701 |
| Qté. | 25 pièce(s) |

SAID-M8B-3S-SMT

Weidmüller Interfaces GmbH & Co. KG

Postfach 3030

32760 Detmold

Tel. +49 5231 14-0

Fax. +49 5231 14-2083

info@weidmueller.com

www.weidmueller.com

Caractéristiques techniques**Dimensions et poids**

Poids net 2,56 g

Conformité environnementale du produit

REACH SVHC Lead 7439-92-1

Classifications

| | | | |
|-------------|-------------|-------------|-------------|
| ETIM 6.0 | EC000438 | ETIM 7.0 | EC003557 |
| ETIM 8.0 | EC003557 | ECLASS 9.1 | 27-44-02-05 |
| ECLASS 10.0 | 27-44-02-23 | ECLASS 11.0 | 27-44-02-23 |
| ECLASS 12.0 | 27-44-02-23 | | |

Données techniques du connecteur débrochable pour circuit imprimé

| | | | |
|-----------------------------|----------------------------|-----------------------------|---|
| Boîtier | Femelle M8 | Codage | M8 = aucun |
| Nombre de pôles | 3 | Raccordement du blindage | Oui |
| Tension nominale | 60 V | Tension nominale | 60 V (3 pôles) / 30 V (4, 5 et 8 pôles) |
| Courant nominal | 4 A | Courant nominal | 4 A (3, 4 et 5 pôles) / 1,5 A (8 pôles) |
| Plage de températures | -25...95 °C | Degré de protection | IP67 |
| Surface du contact | Au (Or) | Matériau de base du boîtier | LCP |
| Filetage du raccordement | M8 | Couple de serrage | M8 : 0,5 Nm |
| Degré de pollution | 3 (2 avec la zone étanche) | Cycles d'enfichage | ≥ 100 |
| Matériau des contacts | CuZn | Matériau du contre-écrou | CuZn, nickelé |
| Matériau du boîtier à bride | CuZn, nickelé | | |

Caractéristiques générales

| | | | |
|-----------------------------|------|-------------------------------------|---------|
| Nombre de pôles | 3 | Classe d'inflammabilité selon UL 94 | V-0 |
| Matériau de base du boîtier | LCP | Filetage du raccordement | M8 |
| Matériau des contacts | CuZn | Surface du contact | Au (Or) |
| Degré de protection | IP67 | Cycles d'enfichage | ≥ 100 |

Caractéristiques des matériaux

| | | | |
|-------------------------------------|---------|-----------------------|------|
| Classe d'inflammabilité selon UL 94 | V-0 | Matériau des contacts | CuZn |
| Surface du contact | Au (Or) | | |

Paramètres système

| | | | |
|--------------------|-------|---------------------|------|
| Cycles d'enfichage | ≥ 100 | Degré de protection | IP67 |
| Nombre de pôles | 3 | Nombre de pôles | 1 |

Agréments

ROHS Conforme

Téléchargements

Catalogue [Catalogues in PDF-format](#)
 Brochures [FL FIELDWIRING EN](#)

SAID-M8B-3S-SMT

Weidmüller Interfaces GmbH & Co. KG

Postfach 3030

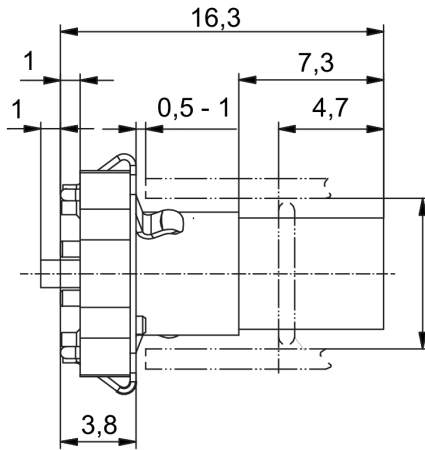
32760 Detmold

Tel. +49 5231 14-0

Fax. +49 5231 14-2083

Dessins

Dessin coté



Conception de la plaque de circuit imprimé

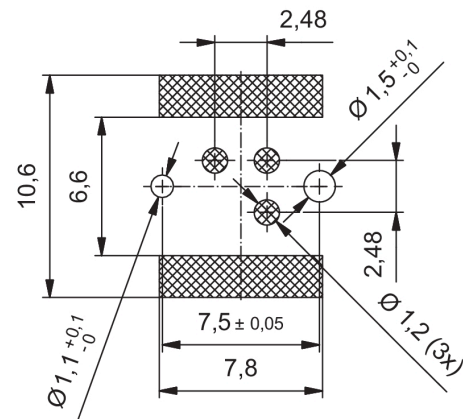
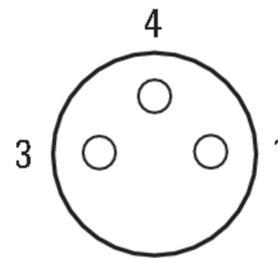


Schéma des pôles



M8 = none