

# Fiche produit

## Caractéristiques

# XY2CH13450

Preventa XY2CH - arrêt d'urgence à câble - sans voyant - câble 15m - 1O+1F



### Principales

Gamme de produits	Preventa XY2
Fonction produit	Verrouillage de l'arrêt d'urgence à câble
Nom de l'appareil	XY2CH
Couleur du logement	Rouge RAL 3000
Catégorie de surtension	Classe I se conformer à EN/IEC 61140 Classe I se conformer à NF C 20-030

### Complémentaires

Signalisation locale	Sans veilleuse
Nombre de câbles	1
Longueur maximale du câble de déclenchement	30 m
Matière du corps	Zamak
Matière du couvercle	Inox
Remise à zéro	Par bouton-poussoir déclenché par clé
Numéro de clé	421
Description des contacts	1 "O" + 1 "F"
Fonctionnement des contacts	À action dépendante
Point d'ancrage câble déclencheur	Côté droite ou gauche
Raccordement	Borniers à vis-étrier, 1 x 0,5...2 x 1,5 mm <sup>2</sup>
Couple de serrage	0,8...1,2 N.m
Nombre d'entrée de câble	3 entrée taraudé pour PG13,5 presse étoupe
Niveau de sécurité	Jusqu'à PL = e avec système de surveillance approprié et câblage correct se conformer à EN/ISO 13849-1 Jusqu'à catégorie 4 avec système de surveillance approprié et câblage correct se conformer à EN/ISO 13849-1 Jusqu'à SIL 3 avec système de surveillance approprié et câblage correct se conformer à EN/IEC 61508
Données de fiabilité	B10d = 4000000 valeur pour une durée de vie de 20 ans limitée par l'usure ou le contact se conformer à IEC 60947-5-5
Marquage	CE
Endurance mécanique	800000 cycle
Distance entre supports câbles	5 m
[Ie] courant assigné d'emploi	3 A à 240 V, AC-15, A300 se conformer à EN/CEI 60947-5-1 appendix A 0,27 A à 250 V, DC-13, Q300 se conformer à EN/CEI 60947-5-1 appendix A
[Ithe] courant thermique d'emploi sous enveloppe	10 A
[Ui] tension d'isolement	500 V (degré de pollution 3) se conformer à EN/IEC 60947-1 300 V se conformer à UL 508
[Uimp] tension assignée de tenue aux chocs	6 kV se conformer à EN/IEC 60947-1
Ouverture positive	Avec se conformer à EN/IEC 60947-5-1
Résistance maximale entre bornes	25 MΩ se conformer à EN/CEI 60255-7 catégorie 3 25 MΩ se conformer à NF C 93-050 méthode A
Protection contre les courts-circuits	10 A cartouche fusible type gG se conformer à EN/IEC 60269

Description des bornes ISO n°1	(13-14)NO (21-22)NC
Poids du produit	0,91 kg
Code de comptabilité	XY2CH

## Environnement

Normes	Directive machine 2006/42/EC EN/IEC 60204-1 Directive sur les équipements de travail 2009/104 / CE EN/IEC 60947-5-1 EN/ISO 13850 EN/IEC 60947-5-5
Certifications du produit	UL dispositifs d'arrêt d'urgence catégorie NISD CCC
Traitement de protection	TC
Température de fonctionnement	-25...70 °C
Température ambiante pour le stockage	-40...70 °C
Tenue aux vibrations	10 gn (f= 10...150 Hz) se conformer à EN/IEC 60068-2-6
Tenue aux chocs mécaniques	50 gn 11 ms se conformer à EN/IEC 60068-2-27
Degré de protection IP	IP65 se conformer à CEI 60529

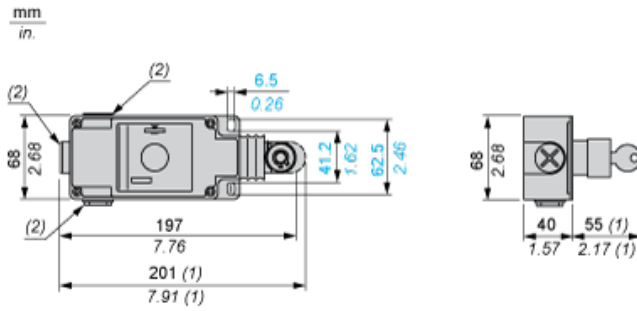
## Durabilité de l'offre

Statut environnemental de l'offre	Produit Green Premium
Régulation REACH	<a href="#">Déclaration REACH</a>
Directive RoHS UE	Conformité pro-active (Produit en dehors du scope légal RoHS UE) <a href="#">Déclaration RoHS UE</a>
Sans mercure	Oui
Information sur les exemptions RoHS	<a href="#">Oui</a>
Profil environnemental	<a href="#">Profil Environnemental Du Produit</a>

## Garantie contractuelle

Garantie	18 mois
----------	---------

Dimensions



- (1) Maximum extension.
- (2) Tapped entry for n° 13 (Pg 13.5) cable entry

Electrical Curves

AC Supply 50/60 Hz Inductive Circuit

2-pole Contact Block



Y Millions of operating cycles  
X Current in A

DC Supply Power Broken in for 1 Million Operating Cycles Inductive Circuit

Voltage	V	24	48	120
$P_{max}$	W	13	9	7