

Généralités

Caractéristiques gamme oblongue en acier galvanisé



AVANTAGES

- Faible encombrement pour gros débits.
- Pertes de charge maîtrisées.
- Bonne étanchéité.
- Montage et entretien aisés.
- Gamme dimensionnelle standardisée.

DESCRIPTION

- Gamme spécifique destinée à la réalisation complète d'installations de ventilation et de traitement d'air nécessitant le passage dans de faibles encombrements (faux-plafonds, trainasses horizontales véhiculant de gros débits...) ou passage en apparent (esthétique).
- Gamme disponible des diamètres 360 x 80 à 1130 x 515 (soit 25 dimensions).
- Alternative performante aux réseaux rectangulaires :
 - mise en œuvre plus simple,
 - meilleure étanchéité,
 - perte de charge maîtrisée,
 - entretien aisé (pas d'angles morts),
 - légèreté du réseau.

MISE EN ŒUVRE

- Les conduits sont femelles.
- Les accessoires sont mâles (sauf RF).
- La mise en œuvre se fait par simple emboîtement.

NORMES ET REGLEMENTATIONS

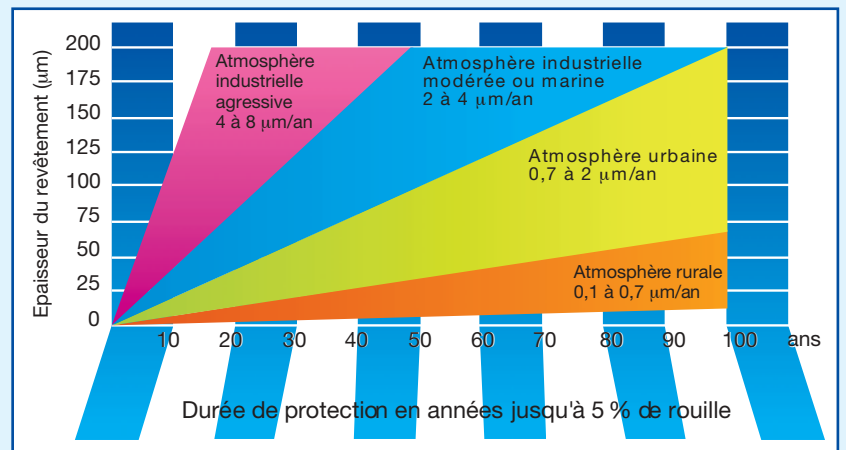
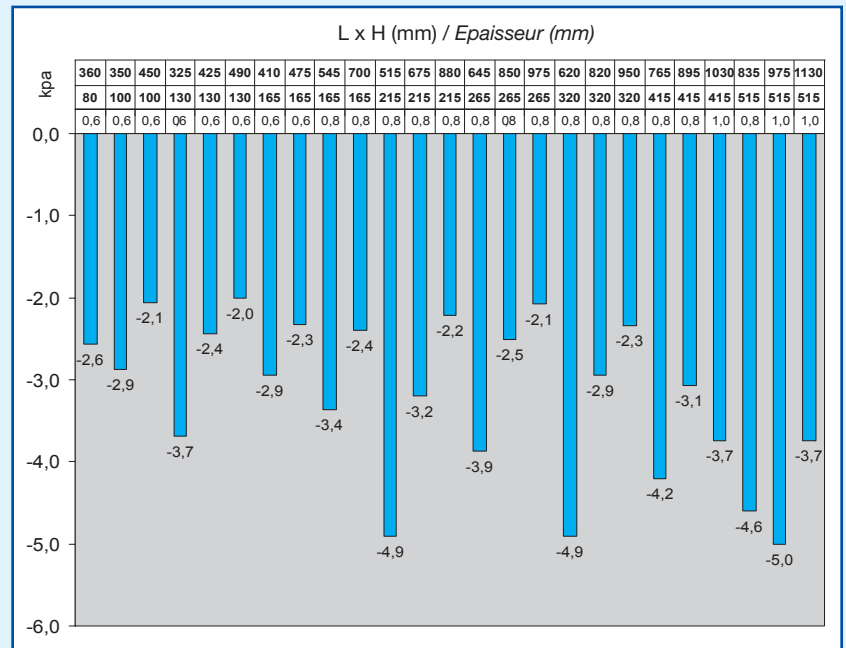
- Par sa nature, l'acier galvanisé (rigide comme flexible) est classé A1 (remplace l'ancien classement M0) selon l'arrêté du 21/11/2002.
- L'acier galvanisé utilisé est conforme à la norme EN 10-142 qui garantit la qualité et l'uniformité de la galvanisation à chaud.

TENUES A LA CORROSION

- La résistance à la corrosion de l'acier galvanisé dépend de l'épaisseur et de la régularité du dépôt de zinc.
- Résistance atmosphérique : l'acier galvanisé résiste bien aux corrosions atmosphériques. Il est néanmoins sensible aux attaques acides dues à la présence de SO₂ (rejets automobiles et industriels). De fait, sa résistance sera moindre en milieu industriel. A éviter en milieu salin.
- Résistance chimique : de manière globale, l'acier galvanisé est stable pour des milieux à 5 < pH < 12,5.
- Résistance à la corrosion galvanique : éviter de mettre en contact avec des matériaux plus électropositifs que le zinc.

TENUES EN DEPRESSION

- Ces limites sont valables pour une dépression établie progressivement.



Généralités

Mise en œuvre de la gamme oblongue en acier galvanisé

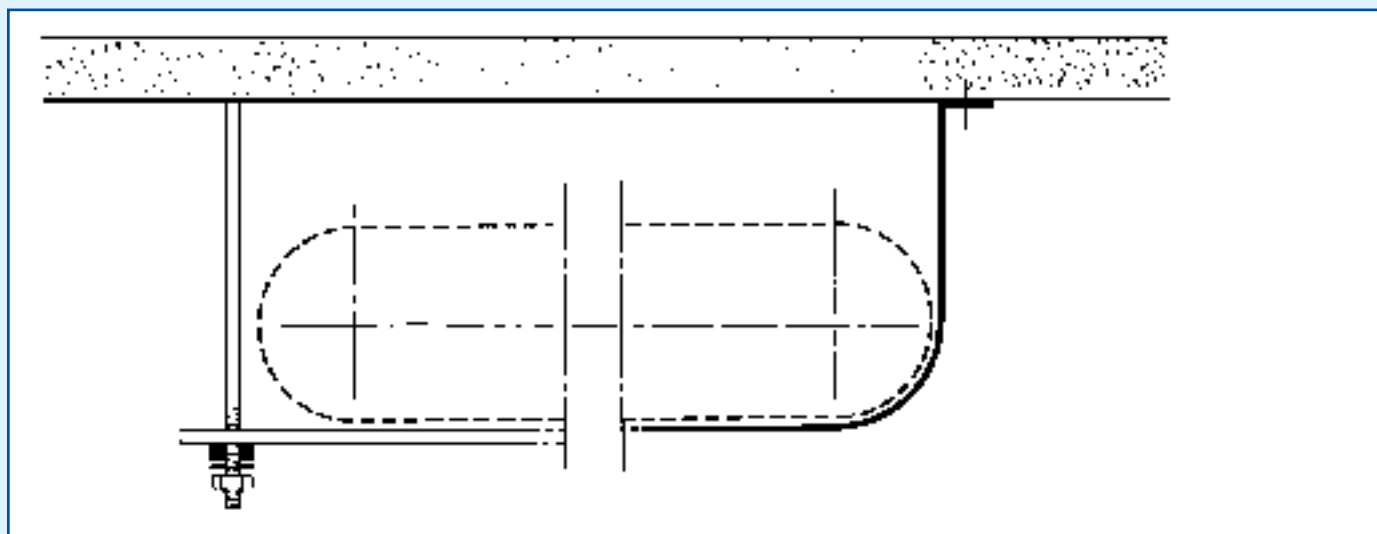
MISE EN ŒUVRE

• Généralités

- Les conduits sont femelles.
- Les accessoires sont mâles (sauf RF).
- La mise en œuvre se fait par simple emboîtement, comme sur du réseau circulaire standard.
- La fixation est faite par des vis autoforeuses (p 204) puis l'étanchéité est assurée par du mastic (p 198) et/ou de la bande adhésive.

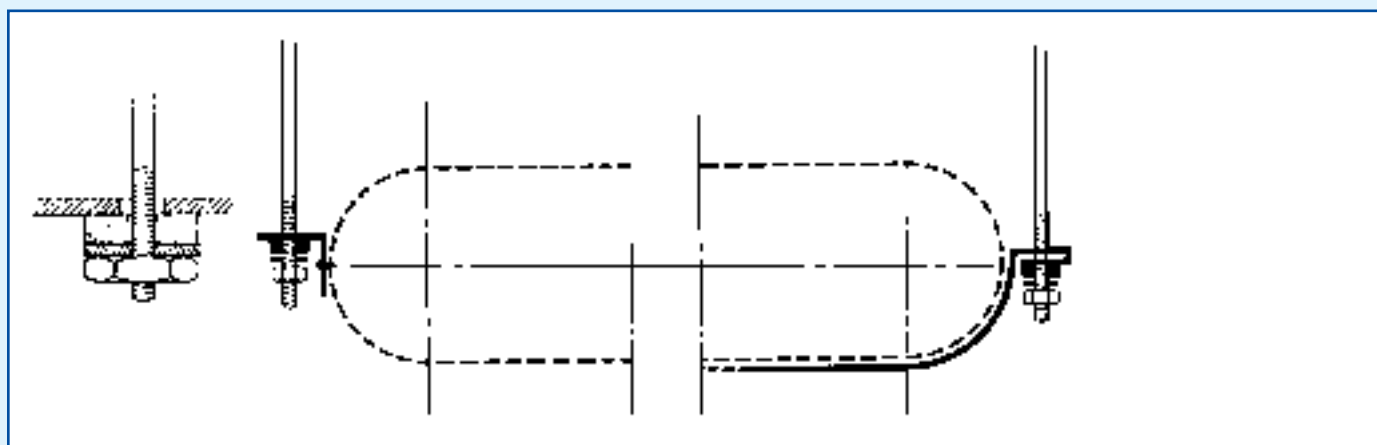
• Suspension par bande à trou ou avec tige filetée + rail

- La partie gauche du schéma illustre un supportage du réseau oblong par tige filetée et rail de supportage horizontal. Pour définir la taille du rail à utiliser, se référer au tableau des charges admissibles sur la longueur du rail p 202.
- La liaison tige filetée / rail de supportage doit être désolidarisée par un plot caoutchouc.
- La partie droite du schéma illustre un supportage du réseau oblong par bande à trou directement fixée dans la structure béton. Utiliser de préférence de la bande à trou de largeur 25 mm / ep 0,8 mm.



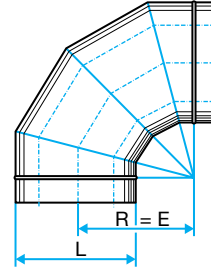
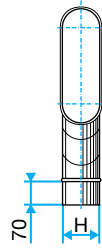
• Suspension par patte et bande à trou

- La partie gauche du schéma illustre un supportage du réseau oblong par tige filetée et patte droite (91023). La liaison tige filetée / patte doit être désolidarisée par un plot caoutchouc. La patte est fixée au conduit oblong par vis autoforeuse.
- La partie droite du schéma illustre un supportage du réseau oblong par bande à trou fixée dans à une tige filetée. L'ensemble doit être désolidarisé par un plot caoutchouc. Utiliser de préférence de la bande à trou de largeur 25 mm / ep 0,8 mm.



Accessoires oblongs

CHO 90°



DOMAINE D'APPLICATION

- Permet le changement de direction d'un réseau oblong à 90° dans le plan.

MISE EN ŒUVRE

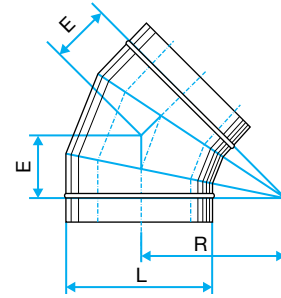
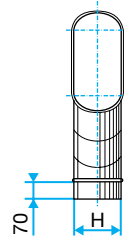
- Facilité de montage des accessoires par emboîtement : les conduits sont femelles, les accessoires sont mâles.

GAMME

L x H (mm)	R	Poids (Kg)	Code
360 x 80	330	3,5	11063121
350 x 100	325	3,5	11063122
450 x 100	375	4,9	11063123
325 x 130	310	3,1	11066327
425 x 130	360	4	11066328
490 x 130	440	5,25	11066329
410 x 165	355	4,7	11063124
475 x 165	390	4,35	11063125
545 x 165	425	6,9	11063126
700 x 165	550	9,8	11063127
515 x 215	460	6,7	11063128
675 x 215	540	9,8	11063129
880 x 215	690	12,9	11063130
645 x 265	525	9,5	11063131
850 x 265	625	18,1	11063132
975 x 265	690	22,2	11063133
620 x 320	510	9,3	11063134
820 x 320	610	17,7	11063135
950 x 320	675	21,5	11063136
765 x 415	585	17,7	11063137
895 x 415	650	21	11063138
1030 x 415	715	25,8	11063139
835 x 515	620	20,2	11063140
975 x 515	690	24,9	11063141
1130 x 515	765	30,9	11063142

Accessoires oblongs

CHO 45°



DOMAINE D'APPLICATION

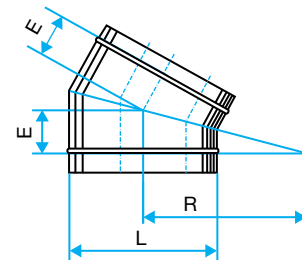
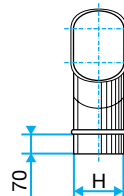
- Permet le changement de direction d'un réseau oblong à 45° dans le plan.

GAMME

L x H (mm)	R	E	Poids (Kg)	Code
360 x 80	330	137	2,1	11063161
350 x 100	325	135	2,1	11063162
450 x 100	375	155	2,85	11063163
325 x 130	310	128	2	11066330
425 x 130	360	149	2,7	11066331
490 x 130	440	182	3,5	11066332
410 x 165	355	147	2,8	11063164
475 x 165	390	161	2,5	11063165
545 x 165	425	176	4	11063166
700 x 165	550	228	5,65	11063167
515 x 215	460	190	3,90	11063168
675 x 215	540	224	5,55	11063169
880 x 215	690	265	10,35	11063170

L x H (mm)	R	E	Poids (Kg)	Code
645 x 265	525	217	5,45	11063171
850 x 265	625	260	10,1	11063172
975 x 265	690	285	12,35	11063173
620 x 320	510	212	5,3	11063174
820 x 320	610	252	10	11063175
950 x 320	675	280	12,1	11063176
765 x 415	585	242	9,6	11063177
895 x 415	650	270	11,75	11063178
1030 x 415	715	296	14,30	11063179
835 x 515	620	256	11,35	11063180
975 x 515	690	285	13,85	11063181
1130 x 515	765	316	17,00	11063182

CHO 30°



DOMAINE D'APPLICATION

- Permet le changement de direction d'un réseau oblong à 30° dans le plan.

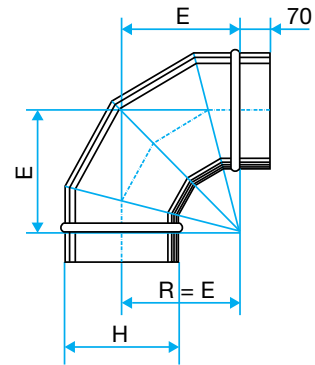
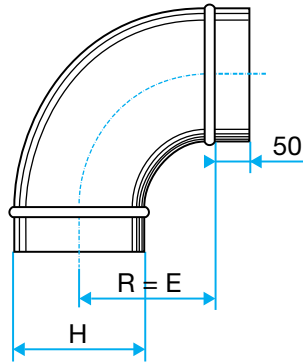
GAMME

L x H (mm)	R	E	Poids (Kg)	Code
360 x 80	330	88	1,6	11063201
350 x 100	325	87	1,6	11063202
450 x 100	375	100	2,2	11063203
325 x 130	310	83	1,6	11066333
425 x 130	360	96	2,15	11066334
490 x 130	440	118	2,7	11066335
410 x 165	355	95	2,1	11063204
475 x 165	390	104	1,9	11063205
545 x 165	425	114	3	11063206
700 x 165	550	148	4,2	11063207
515 x 215	460	124	2,9	11063208
675 x 215	540	145	4,1	11063209
880 x 215	690	172	7,6	11063210

L x H (mm)	R	E	Poids (Kg)	Code
645 x 265	217	140	5	11063211
850 x 265	260	168	7,5	11063212
975 x 265	285	185	9,1	11063213
620 x 320	212	136	4	11063214
820 x 320	252	164	7,4	11063215
950 x 320	280	180	8,9	11063216
765 x 415	242	156	7,15	11063217
895 x 415	270	175	8,65	11063218
1030 x 415	296	192	10,4	11063219
835 x 515	256	166	8,4	11063220
975 x 515	285	185	10,2	11063221
1130 x 515	316	205	12,4	11063222

Accessoires oblongs

CVO 90°



DOMAINE D'APPLICATION

- Permet le changement de direction d'un réseau oblong à 90°.
- Demi-coudes emboutis du 360 x 80 au 975 x 265.

MISE EN ŒUVRE

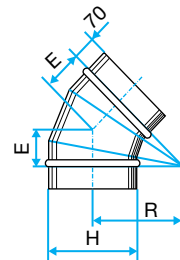
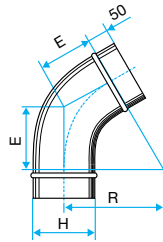
- Facilité de montage des accessoires par emboîtement : les conduits sont femelles, les accessoires sont mâles.

GAMME

L x H (mm)	R	Poids (Kg)	Code
360 x 80	70	0,75	11063241
350 x 100	100	0,80	11063242
450 x 100	100	1,13	11063243
325 x 130	115	1,36	11066318
425 x 130	115	1,69	11066319
490 x 130	115	1,91	11066320
410 x 165	150	1,82	11063244
475 x 165	150	2,06	11063245
545 x 165	150	2,35	11063246
700 x 165	150	3,52	11063247
515 x 215	190	3,56	11063248
675 x 215	190	4,53	11063249
880 x 215	190	5,78	11063250
645 x 265	240	5,63	11063251
850 x 265	240	7,13	11063252
975 x 265	240	8,06	11063253
620 x 320	320	7,25	11063254
820 x 320	320	11,72	11063255
950 x 320	320	12,99	11063256
765 x 415	415	14,09	11063257
895 x 415	415	15,90	11063258
1030 x 415	415	17,87	11063259
835 x 515	515	18,73	11063260
975 x 515	515	21,11	11063261
1130 x 515	515	23,71	11063262

Accessoires oblongs

CVO 45°



DOMAINE D'APPLICATION

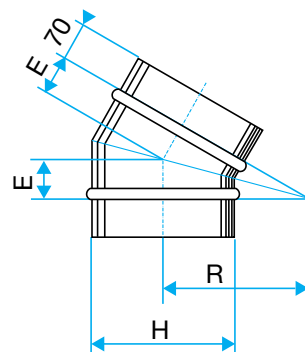
- Permet le changement de direction d'un réseau oblong à 45°.

GAMME

L x H (mm)	R	E	Poids (Kg)	Code
360 x 80	140	58	1	11063281
350 x 100	100	40	0,5	11063282
450 x 100	100	40	0,45	11063283
325 x 130	115	50	0,9	11066321
425 x 130	115	50	1,10	11066322
490 x 130	115	50	1,25	11066323
410 x 165	150	60	1,20	11063284
475 x 165	150	60	1,35	11063285
545 x 165	150	60	1,55	11063286
700 x 165	150	60	2,2	11063287
515 x 215	190	80	2,1	11063288
675 x 215	190	80	2,7	11063289
880 x 215	190	80	3,45	11063290

L x H (mm)	R	E	Poids (Kg)	Code
645 x 265	240	100	3,2	11063291
850 x 265	240	100	4,10	11063292
975 x 265	240	100	4,6	11063293
620 x 320	370	155	5,5	11063294
820 x 320	370	155	9,00	11063295
950 x 320	370	155	10,15	11063296
765 x 415	415	170	10,8	11063297
765 x 415	415	170	12,1	11063298
1030 x 415	415	170	13,6	11063299
835 x 515	515	215	14,2	11063300
975 x 515	515	215	16,00	11063301
1130 x 515	515	215	18,00	11063302

CVO 30°



DOMAINE D'APPLICATION

- Permet le changement de direction d'un réseau oblong à 30°.

GAMME

L x H (mm)	R	E	Poids (Kg)	Code
360 x 80	140	38	1,10	11063321
350 x 100	150	40	1,10	11063322
450 x 100	150	40	1,5	11063323
325 x 130	170	45	1,2	11066324
425 x 130	170	45	1,55	11066325
490 x 130	170	45	1,75	11066326
410 x 165	200	55	1,6	11063324
475 x 165	200	55	1,8	11063325
545 x 165	200	55	2	11063326
700 x 165	200	55	2,4	11063327
515 x 215	215	60	2,60	11063328
675 x 215	215	60	3,30	11063329
880 x 215	215	60	5,40	11063330

L x H (mm)	R	E	Poids (Kg)	Code
645 x 265	265	70	3,7	11063331
850 x 265	265	70	6	11063332
975 x 265	265	70	6,8	11063333
620 x 320	370	100	4,1	11063334
820 x 320	370	100	6,7	11063335
950 x 320	370	100	7,6	11063336
765 x 415	415	110	7,1	11063337
895 x 415	415	110	8,9	11063338
1030 x 415	415	110	10	11063339
835 x 515	515	140	10,3	11063340
975 x 515	515	140	11,60	11063341
1130 x 515	515	140	13,1	11063342