

Pièce de transformation

11069199

Pièce de transformation plate rectangulaire-circulaire VEX525 et VEX525-C4



Pièce de transformation plate VEX525

Description produit

Cette pièce de transformation pour Centrale de Traitement d'Air permet de passer d'un raccordement rectangulaire côté CTA à un raccordement circulaire côté réseau.

Domaines d'application

Habitat résidentiel collectif, Neuf, Rénovation, Locaux tertiaires

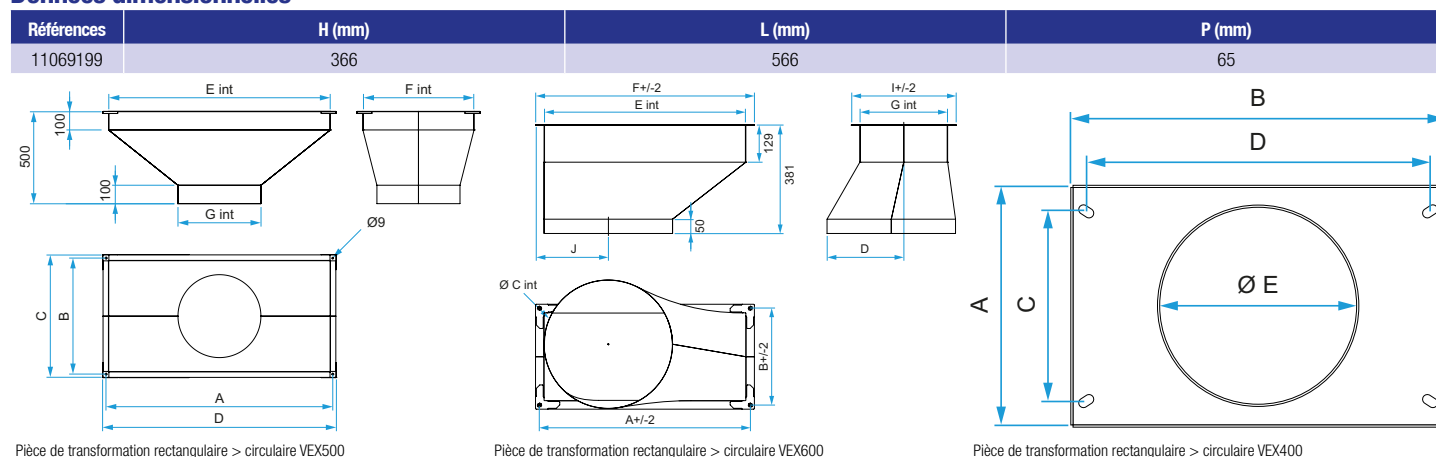
Mise en oeuvre

- les pièces de transformation peuvent être installées en extraction, soufflage, rejet ou air neuf,
- compatibles avec les registres air neuf et rejet.

Caractéristiques principales

- acier galvanisé,
- transforme un raccordement rectangulaire en un diamètre usuel.

Données dimensionnelles



Pièce de transformation rectangulaire > circulaire VEX500

Pièce de transformation rectangulaire > circulaire VEX600

Pièce de transformation rectangulaire > circulaire VEX400