

SACC-CIM12FSD4PL180THRSAMPLE - Jeu d'échantillon



1413557

<https://www.phoenixcontact.com/fr/produits/1413557>

Veillez tenir compte du fait que les données affichées dans ce document PDF proviennent de notre catalogue en ligne. Vous trouverez les données complètes dans la documentation utilisateur. Nos conditions générales d'utilisation des téléchargements sont applicables.



Connecteur femelle encastrable pour système de bus, Ethernet, 4 pôles, détrompage D, raccordement soudé THR droit, uniquement isolant pour contacts

Données commerciales

Référence	1413557
Conditionnement	1 Unité(s)
Commande minimum	1 Unité(s)
Clé de vente	ABQAGS
Product key	ABQAGS
GTIN	4055626008271
Poids par pièce (emballage compris)	4,9 g
Poids par pièce (hors emballage)	4,7 g
Numéro du tarif douanier	85366990
Pays d'origine	DE

SACC-CIM12FSD4PL180THRSAMPLE - Jeu d'échantillon



1413557

<https://www.phoenixcontact.com/fr/produits/1413557>

Caractéristiques techniques

Remarques

Généralités	3) Les valeurs électriques et mécaniques indiquées supposent une paire de connecteurs correctement verrouillée et montée. Si le connecteur est déverrouillé, les conditions d'environnement exposées et qu'il existe un danger de pollution, le connecteur doit être doté d'un cache de protection \geq IP54. Il convient par ailleurs de prendre en considération les influences dues aux conducteurs, aux câbles ou au montage sur C.I.
-------------	---

Propriétés du produit

Type de produit	Élément de contact
Nombre de pôles	4
Détrompage	D

Propriétés d'isolation

Catégorie de surtension	II
Degré de pollution	3

Propriétés électriques

Tension de choc assignée	2,5 kV
Résistance de contact	$\leq 3 \text{ m}\Omega$
Résistance d'isolement	$\geq 100 \text{ M}\Omega$
Tension nominale U_N	250 V
Intensité nominale I_N	4 A

Signalisation

Affichage d'état	Non
Présence d'un affichage d'état	Non

Indications sur les matériaux

Classe d'inflammabilité selon UL 94	V0
Matériau du joint	FKM
Matériau de contact	CuZn
Matériau de surface du contact	Au
Matériau de porte-contacts	PA 6T

Connecteur

Raccordement 1

Type tête	connecteur femelle
Sortie de câble tête	droit
Détrompage	D

Câble/conducteur

Température ambiante (fonctionnement)	-40 °C ... 85 °C (câble, pose fixe)
---------------------------------------	-------------------------------------

SACC-CIM12FSD4PL180THRSAMPLE - Jeu d'échantillon



1413557

<https://www.phoenixcontact.com/fr/produits/1413557>

	-25 °C ... 85 °C (Câble, pose souple)
--	---------------------------------------

Propriétés mécaniques

Caractéristiques mécaniques

Cycles d'enfichage	> 100
--------------------	-------

Conditions environnementales et de durée de vie

Conditions ambiantes

Indice de protection	IP67
	IP67
Température ambiante (fonctionnement)	-25 °C ... 85 °C (connecteur mâle / femelle)
	-40 °C ... 85 °C (sans actionnement mécanique)
	-25 °C ... 85 °C (Câble, pose souple)
	-40 °C ... 85 °C (câble, pose fixe)

Normes et spécifications

M12

Désignation de la norme	Connecteur M12
Normes/prescriptions	CEI 61076-2-101

Montage

Type de montage	Montage circuits imprimés
Type de raccordement	Raccordement soudé THR

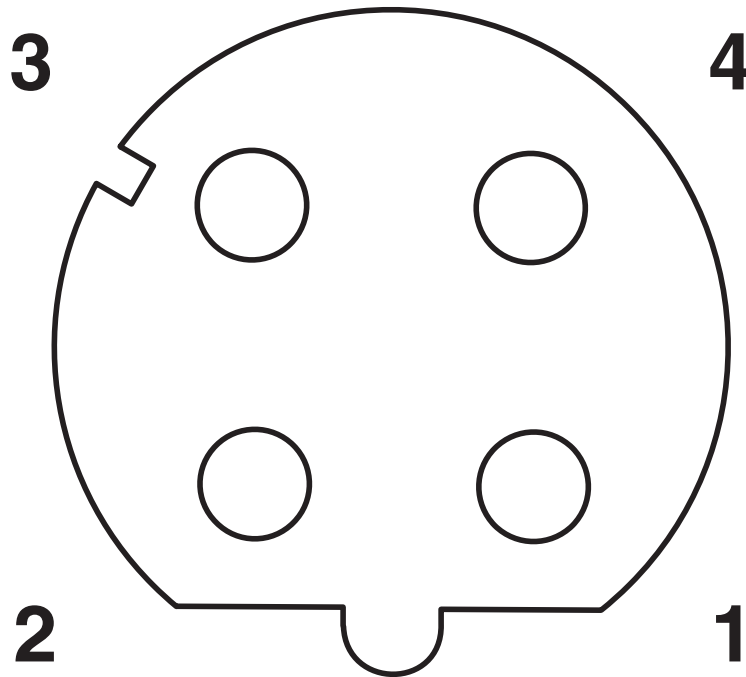
SACC-CIM12FSD4PL180THRSAMPLE - Jeu d'échantillon

1413557

<https://www.phoenixcontact.com/fr/produits/1413557>

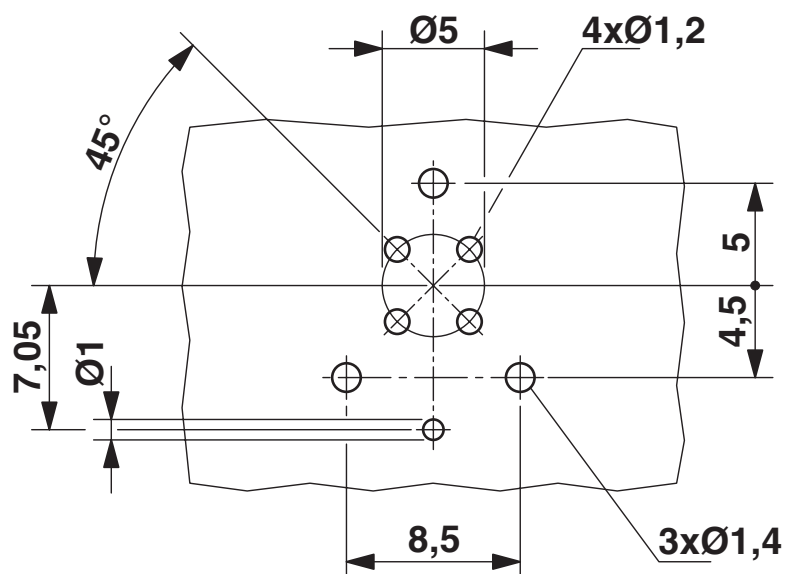
Dessins

Dessin schématique



Nombre de pôles femelle M12, 4 pôles, détrompage D, vue côté femelle

Gabarit perçage / géom. pastille soudage

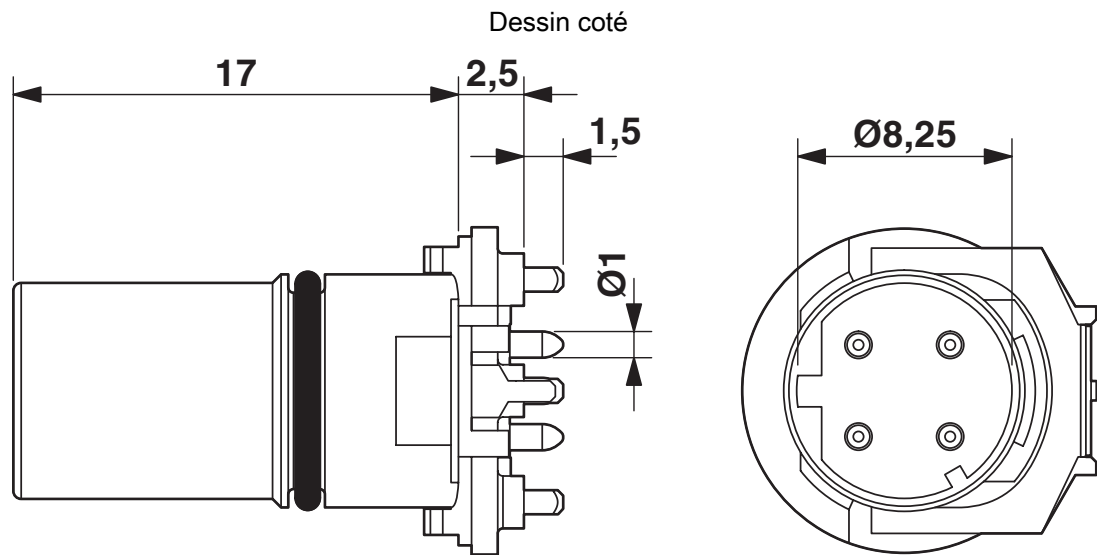


Gabarit perçage

SACC-CIM12FSD4PL180THRSAMPLE - Jeu d'échantillon

1413557

<https://www.phoenixcontact.com/fr/produits/1413557>



Dessin coté

SACC-CIM12FSD4PL180THRSAMPLE - Jeu d'échantillon



1413557

<https://www.phoenixcontact.com/fr/produits/1413557>

Homologations

🔗 To download certificates, visit the product detail page: <https://www.phoenixcontact.com/fr/produits/1413557>



EAC

Identifiant de l'homologation: B.01687

SACC-CIM12FSD4PL180THRSAMPLE - Jeu d'échantillon



1413557

<https://www.phoenixcontact.com/fr/produits/1413557>

Classifications

ECLASS

ECLASS-11.0	27440102
ECLASS-12.0	27440116
ECLASS-13.0	27440116

ETIM

ETIM 8.0	EC002635
----------	----------

UNSPSC

UNSPSC 21.0	39121400
-------------	----------

SACC-CIM12FSD4PL180THRSAMPLE - Jeu d'échantillon



1413557

<https://www.phoenixcontact.com/fr/produits/1413557>

Conformité environnementale

REACH SVHC	Lead 7439-92-1
China RoHS	Période d'utilisation conforme (EFUP) : 50 ans
	Vous trouverez des informations sur les substances dangereuses dans la déclaration du fabricant dans l'onglet « Téléchargements »

SACC-CIM12FSD4PL180THRSAMPLE - Jeu d'échantillon

1413557

<https://www.phoenixcontact.com/fr/produits/1413557>

Accessoires

PROT-M12 - Vis de fermeture

1680539

<https://www.phoenixcontact.com/fr/produits/1680539>



Vis de fermeture M12 pour connecteurs femelles M12 non occupés des câbles pour capteurs/actionneurs, boîtiers et connecteurs encastrables

PROT-M12 SH - Vis de fermeture

1503302

<https://www.phoenixcontact.com/fr/produits/1503302>



Vis de fermeture M12 pour connecteurs femelles M12 non occupés des câbles blindés pour capteurs/actionneurs, boîtiers et connecteurs encastrables

SACC-CIM12FSD4PL180THRSAMPLE - Jeu d'échantillon

1413557

<https://www.phoenixcontact.com/fr/produits/1413557>

PROT-M12 FB - Vis de fermeture

1555538

<https://www.phoenixcontact.com/fr/produits/1555538>



Vis de fermeture M12 en acier inoxydable, pour connecteurs femelles M12 non occupés des câbles pour capteurs/actionneurs, boîtiers et connecteurs encastrables destinés à l'industrie agro-alimentaire

SACC-M12-SCO NUT - Presse-étoupe de boîtier

1552243

<https://www.phoenixcontact.com/fr/produits/1552243>



Presse-étoupe de boîtier, connecteur femelle, M12-SPEEDCONNec, Montage sur face avant, M12 x 1, Produit de remplacement selon RoHS II sans exception 6c (Pb < 0,1 %) référence : 1237399

SACC-CIM12FSD4PL180THRSAMPLE - Jeu d'échantillon

1413557

<https://www.phoenixcontact.com/fr/produits/1413557>

SACC-DSIV-M12-NUT - Presse-étoupe de boîtier

1416144

<https://www.phoenixcontact.com/fr/produits/1416144>



Presse-étoupe de boîtier, Connecteur mâle, M12, Montage sur face avant, Produit de remplacement selon RoHS II sans exception 6c (Pb < 0,1 %)
référence : 1239107

SACC-M12-SCO NUT L 90 - Presse-étoupe de boîtier

1432460

<https://www.phoenixcontact.com/fr/produits/1432460>



Presse-étoupe de boîtier-SPEEDCONNEC, Montage sur face avant, M12 x 1, Produit de remplacement selon RoHS II sans exception 6c (Pb < 0,1 %)
référence : 1237409

SACC-CIM12FSD4PL180THRSAMPLE - Jeu d'échantillon

1413557

<https://www.phoenixcontact.com/fr/produits/1413557>

SACC-BP-F-M12/M15-6-THR - Presse-étoupe de boîtier

1414004

<https://www.phoenixcontact.com/fr/produits/1414004>



Presse-étoupe de boîtier, connecteur femelle, M12, Montage face arrière, M15 x 1, Raccordement soudé THR, Produit de remplacement selon RoHS II sans exception 6c (Pb < 0,1 %) référence : 1239056

SACC-BP-F-M12/M15-7-THR - Presse-étoupe de boîtier

1414003

<https://www.phoenixcontact.com/fr/produits/1414003>



Presse-étoupe de boîtier, connecteur femelle, M12, Montage face arrière, M15 x 1, Raccordement soudé THR, Produit de remplacement selon RoHS II sans exception 6c (Pb < 0,1 %) référence : 1239055

SACC-CIM12FSD4PL180THRSAMPLE - Jeu d'échantillon

1413557

<https://www.phoenixcontact.com/fr/produits/1413557>

SACC-BP-F-M12/M15-6-THR SCO - Presse-étoupe de boîtier

1414020

<https://www.phoenixcontact.com/fr/produits/1414020>



Presse-étoupe de boîtier, connecteur femelle, M12-SPEEDCONNEC, Montage face arrière, M15 x 1, Raccordement soudé THR, Produit de remplacement selon RoHS II sans exception 6c (Pb < 0,1 %) référence : 1239057

SACC-BP-F-M12/M15-7-THR SCO - Presse-étoupe de boîtier

1414005

<https://www.phoenixcontact.com/fr/produits/1414005>



Presse-étoupe de boîtier, connecteur femelle, M12-SPEEDCONNEC, Montage face arrière, M15 x 1, Raccordement soudé THR, Produit de remplacement selon RoHS II sans exception 6c (Pb < 0,1 %) référence : 1237398

SACC-CIM12FSD4PL180THRSAMPLE - Jeu d'échantillon

1413557

<https://www.phoenixcontact.com/fr/produits/1413557>

SACC-BP-F-M12/THR-1,0/1,8-9TIP - Presse-étoupe de boîtier

1419630

<https://www.phoenixcontact.com/fr/produits/1419630>



Connecteur femelle fileté M12 avec fonction de compensation des tolérances pour éléments de contacts de douilles M12 droits compatibles THR. Adapté aux panneaux avant de 1,0 mm ... 1,8 mm.

SACC-BP-F-M12/THR-1,7/2,5-9TIP - Presse-étoupe de boîtier

1419631

<https://www.phoenixcontact.com/fr/produits/1419631>



Connecteur femelle fileté M12 avec fonction de compensation des tolérances pour éléments de contacts de douilles M12 droits compatibles THR. Adapté aux panneaux avant de 1,7 mm ... 2,5 mm.

SACC-CIM12FSD4PL180THRSAMPLE - Jeu d'échantillon

1413557

<https://www.phoenixcontact.com/fr/produits/1413557>

SACC-BP-F-M12/THR-2,4/3,2-9TIP - Presse-étoupe de boîtier

1419633

<https://www.phoenixcontact.com/fr/produits/1419633>



Connecteur femelle fileté M12 avec fonction de compensation des tolérances pour éléments de contacts de douilles M12 droits compatibles THR. Adapté aux panneaux avant de 2,4 mm ... 3,2 mm.

SACC-BP-F-M12/THR-3,1/3,9-9TIP - Presse-étoupe de boîtier

1419634

<https://www.phoenixcontact.com/fr/produits/1419634>



Connecteur femelle fileté M12 avec fonction de compensation des tolérances pour éléments de contacts de douilles M12 droits compatibles THR. Adapté aux panneaux avant de 3,1 mm ... 3,9 mm.

SACC-CIM12FSD4PL180THRSAMPLE - Jeu d'échantillon

1413557

<https://www.phoenixcontact.com/fr/produits/1413557>

SACC-M12 NUT PRESS - Presse-étoupe de boîtier

1437889

<https://www.phoenixcontact.com/fr/produits/1437889>



Presse-étoupe de boîtier, connecteur femelle, M12, Montage sur face avant, Raccordement soudé THR, Produit de remplacement selon RoHS II sans exception 6c (Pb < 0,1 %) référence : 1237410

SACC-DSIV-M12-NUT-9 THR - Presse-étoupe de boîtier

1417989

<https://www.phoenixcontact.com/fr/produits/1417989>



Presse-étoupe de boîtier, Montage sur face avant, Raccordement soudé THR, Produit de remplacement selon RoHS II sans exception 6c (Pb < 0,1 %) référence : 1239181

SACC-CIM12FSD4PL180THRSAMPLE - Jeu d'échantillon

1413557

<https://www.phoenixcontact.com/fr/produits/1413557>

SACC-BP-F-M12-THR PP - Presse-étoupe de boîtier

1027662

<https://www.phoenixcontact.com/fr/produits/1027662>

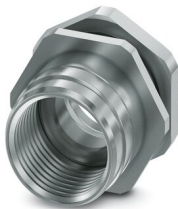


Presse-étoupe de boîtier, connecteur femelle, M12-Push-Pull, Montage face arrière, M16, THR- und Wellenlötkontakte, L'article est sans plomb, conformément à la directive RoHS II, sans exception 6c (Pb < 0,1 %)

SACC-FP-F-M12-THR PP - Presse-étoupe de boîtier

1027678

<https://www.phoenixcontact.com/fr/produits/1027678>



Presse-étoupe de boîtier, connecteur femelle, M12-Push-Pull, Montage sur face avant, M14 x 1, THR- und Wellenlötkontakte, L'article est sans plomb, conformément à la directive RoHS II, sans exception 6c (Pb < 0,1 %)

Phoenix Contact 2023 © - Tous droits réservés
<https://www.phoenixcontact.com>

PHOENIX CONTACT SAS
52 Boulevard de Beaubourg Emerainville
77436 Marne La Vallée Cedex 2 France
+33 (0) 1 60 17 98 98
documentation@phoenixcontact.fr