

# Notice d'installation (à conserver)

## Applique murale extérieure / intérieure

E27 - 1 x 60W max

230V~ 50/60Hz - IP54 - IK08

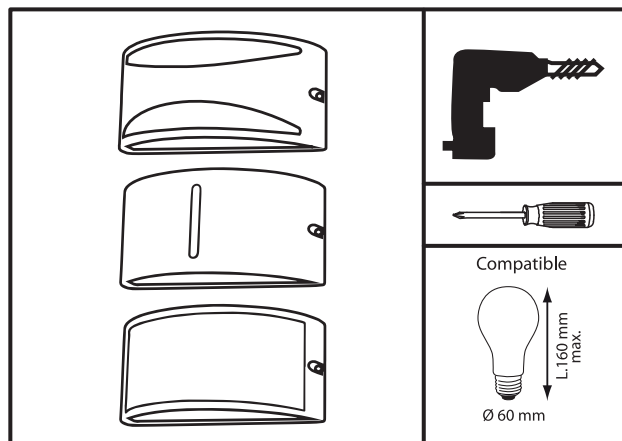
Réf. 0115 / 9015 - Type : 2109

Réf. 0541 / 6541 - Type : 2108

Réf. 0542 / 6542 - Type : 2110

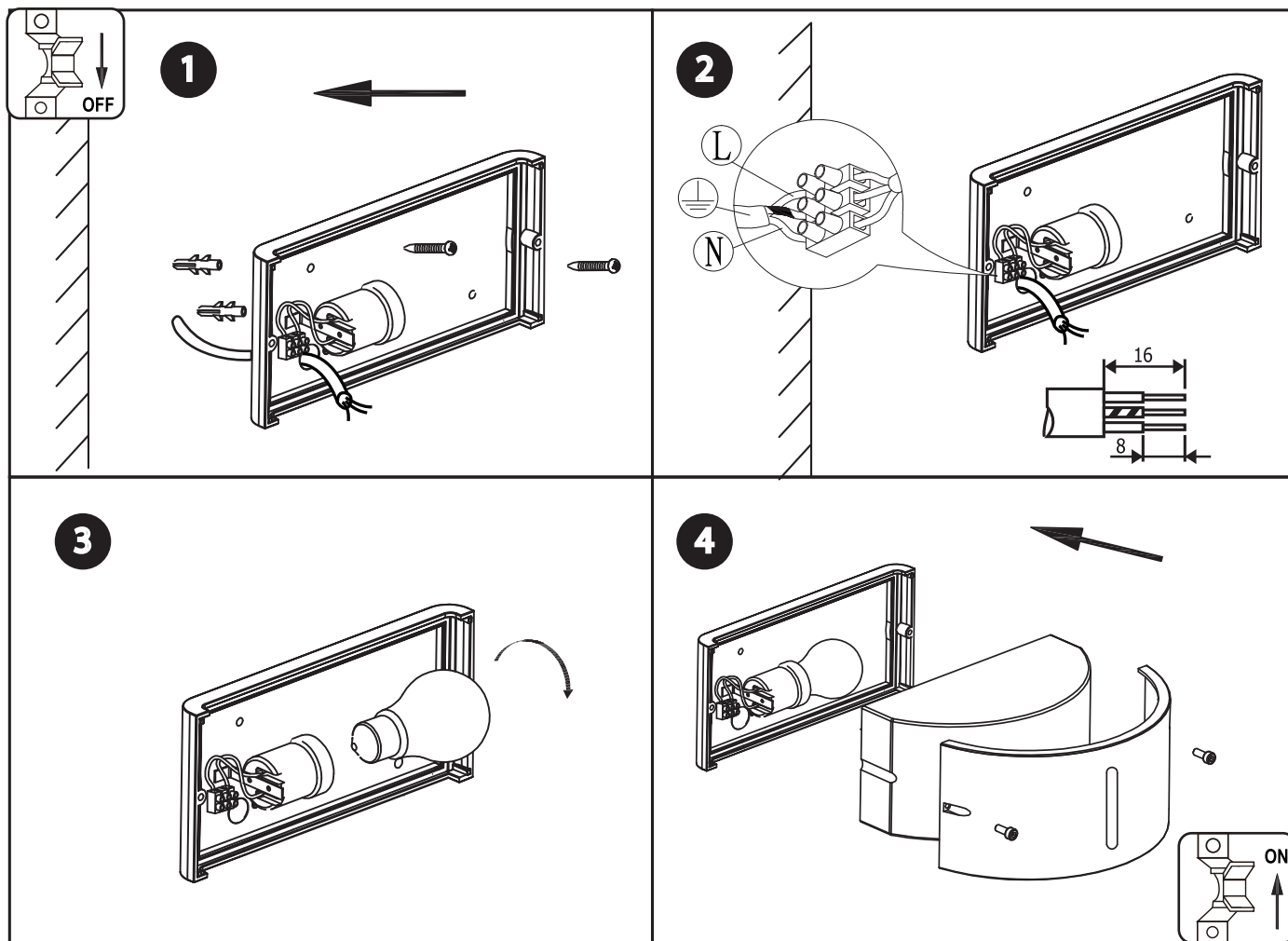
Précautions d'utilisation :

- Veuillez lire attentivement les instructions avant la connexion
- Couper le courant avant l'installation
- Ce luminaire doit être installé par une personne qualifiée et conformément aux règles définies dans la norme d'installation NF C 15-100.



## MONTAGE

- 1 Marquer la position de trou, percer, insérer les chevilles, passer le câble d'alimentation dans le passe-fil et fixer la base du luminaire au mur.
- 2 Procéder au raccordement électrique en respectant le marquage des bornes de raccordement : la phase (marron ou noir) sur « L », le neutre (bleu) sur « N » et la terre (jaune/vert) sur la borne.
- 3 Monter une lampe à culot E27 de 60W max, longueur 160 mm max.
- 4 Positionner la face avant de l'applique en veillant à ce que le joint soit bien en place et visser l'applique sur la base à l'aide des vis.



## AVERTISSEMENTS ET CONSIGNES DE SECURITE

- La ligne d'alimentation doit être protégée par un dispositif de protection des circuits (fusible, disjoncteur, ...) conformément aux règles d'installation des luminaires de classe I définies dans la norme d'installation électrique NF C15-100. De plus, elle devra être protégée par un disjoncteur différentiel résiduel à haute sensibilité (DDRHS) de 30 mA max.

- Produit soumis à la directive DEEE. Il ne doit pas être jeté en poubelle domestique mais rapporté à un centre agréé pour le retraitement des déchets électriques et électroniques