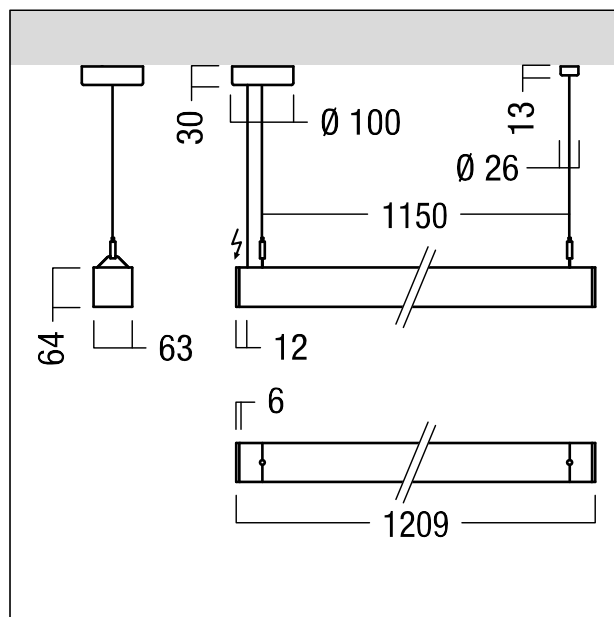


## Luminaire suspendu à LED

Luminaire suspendu à LED étroit, à composante directe/indirecte, Puissance du luminaire: 40,6 W LED, ballast électronique avec convertisseur à LED. Durée de vie des LED de 100000 h avec diminution du flux lumineux à 95 % de la valeur initiale. Tolérance de la couleur (MacAdam initial): 3. Flux lumineux du luminaire: 4560 lm, Efficacité lumineuse du luminaire: 112 lm/W. Rendu des couleurs  $R_a > 80$ , température de couleur 3000 K. Guidage du flux direct par optique LRO à luminance réduite, rétroéclairée multicouche avec UGR <19. Résolution homogène des points lumineux à LED. Guidage indirect de la lumière par profilé continu pour la résolution homogène des points lumineux au plafond. Système optique fermé avec protection contre les contacts accidentels du module à LED empêchant une dégradation par décharge électrostatique. Corps du luminaire thermopoudré en profilé d'aluminium extrudé à section carrée visible, parties frontales en aluminium injecté à vis masquées, peintes dans la teinte du luminaire anodisé argent. Luminaire avec câble exempt d'halogène avec câble d'alimentation transparent pose. 1 câble de (1 m) avec câble transversal prémonté. Hauteur sous plafond : 4 à 6 m prémonté. Suspension à réglage progressif en hauteur et décalage progressif en longueur. Dimensions : 1209 x 63 x 64 mm. Poids : 3 kg.



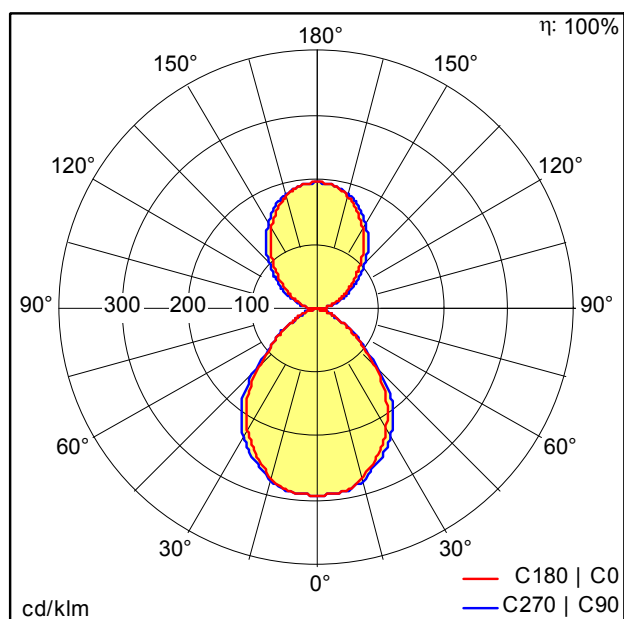
ZS\_LIC\_F\_LINCOR\_einzel\_LRO.jpg



ZS\_LIC\_M\_LINCOR\_LED\_einzel.wmf

## Courbe photométrique

STD - Standard



D45140\_D45142\_LINCOR\_DI\_LRO\_4600-830\_L12\_LDE\_SR.Idt

- Source lumineuse: LED
- Flux lumineux du luminaire\*: 4560 lm
- Efficacité lumineuse du luminaire\*: 112 lm/W
- Indice min. de rendu des couleurs: 80
- Convertisseur: 1 x 28000713 LC 75W 100-400mA flexC lp EXC
- Température de couleur\*: 3000 Kelvin
- Tolérance de la couleur (MacAdam initial): 3
- Durée de vie utile médiane\*:  
L95 100000h à 25°C  
L95 75000h à 25°C  
L95 50000h à 25°C
- Puissance du luminaire\*: 40,6 W Facteur de puissance = 0,99
- Puissance de veille\*: 0,15 W
- Equipement: EVG
- Catégorie de maintenance CIE 97: D - Fermé IP2X

Toutes les valeurs marquées d'un \* sont des valeurs nominales. La puissance et le flux lumineux affichent initialement une tolérance de +/- 10%, la température de couleur la plus proche est initialement soumise à une tolérance de +/- 150 K. Sauf indication contraire, les valeurs sont applicables pour une température ambiante de 25 °C.