

1629 - Fonte LED - version downlight

Code: 431752-00



1629 Fonte LED - versione da incasso



INFORMATIONS GÉNÉRALES

Article	1629 - Fonte LED - version downlight
Code	431752-00

DIMENSIONS ET POIDS

Longueur (mm)	266 mm
Largeur (mm)	166 mm
Hauteur (mm)	320 mm
Poids (Kg)	2.2 kg

INSTALLATION

Dimensions d'encastrement Longueur (mm)	279 mm
Dimensions d'encastrement Largeur (mm)	266 mm

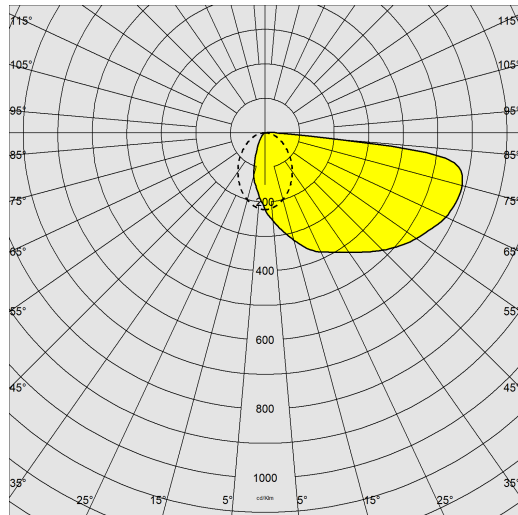
CARACTÉRISTIQUES ÉLECTRIQUES ET CONTRÔLES

Tension (V)	230 V
Fréquence (Hz)	50 Hz
Alimentation	CLD
Facteur de puissance	≥0.9
Classe d'isolation	Classe II
Contrôle et réglage	Aucun

1629 - Fonte LED - version downlight

Code: 431752-00

DONNÉES PHOTOMÉTRIQUES



Source lumineuse	LED
CRI	≥80
Flux lumineux (sortant) (lm)	76 lm
Puissance absorbée (totale) (W)	4.5 W
CCT	4000 K
Maintien du flux lumineux LED	50000 hr, L 70, B 50

CARACTÉRISTIQUES MÉCANIQUES

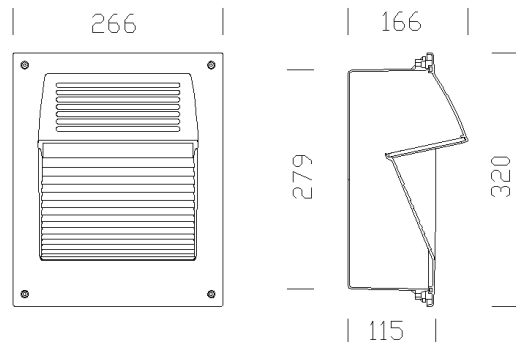
Résistance aux chocs mécaniques (IK)	IK06
IP	65



1629 - Fonte LED - version downlight

Code: 431752-00

MATÉRIAUX ET COULEURS



Corps	nylon chargé en f.v., incassable, stabilisé aux rayons UV, cadre en aluminium moulé sous pression.
Diffuseur	verre trempé épaisseur 4 mm résistant aux chocs thermiques et mécaniques (NF EN 12150-1/2001).
Peinture	phase de prétraitement superficiel du métal, couche de peinture cataphorèse résistante à la corrosion et au brouillard salin, couche finale de peinture liquide acrylique bi-composante stabilisée aux rayons UV.
Couleur	Grey
Matériel	joint d'étanchéité en caoutchouc silicone et EPDM.

NORMES ET CONFORMITÉ

Classe de sécurité photobiologique	RG0
Marquages et essais	CE
Normes de référence	NF EN 60598-1. Degré de protection selon la norme NF EN 60529.

TÉLÉCHARGEMENT

GARANTIE

MONTAGES

[InstructionsMontage fonte 02-23.pdf](#)

DESSINS

[BIM 1629 Fonte LED - 20200611.zip](#)

[DessinTechnique 1829.dxf](#)



Garantie après-vente	2 yr
----------------------	------