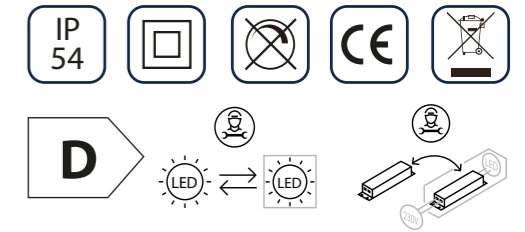
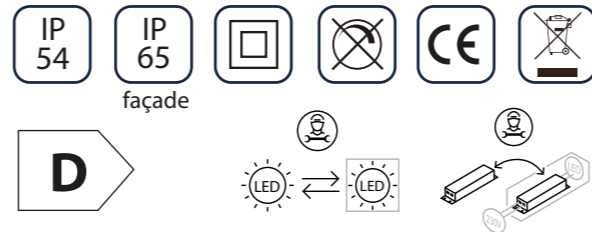


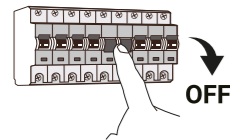
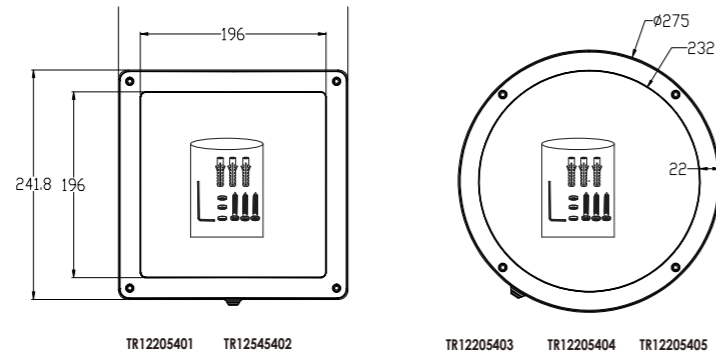
# HUBLLOT RESI CCT 20W



The installation must be carried out by a qualified electrician  
L'installation doit être effectuée par un professionnel qualifié

## Caractéristiques techniques / Características técnicas / Características técnicas / Caratteristiche tecniche

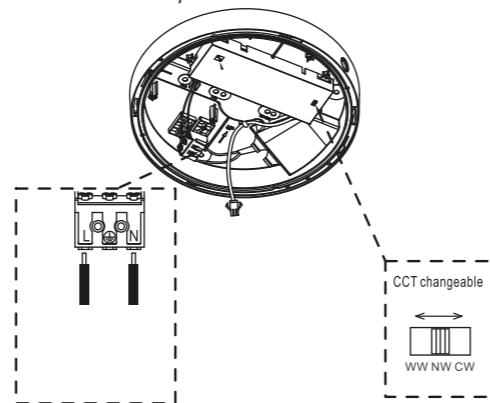
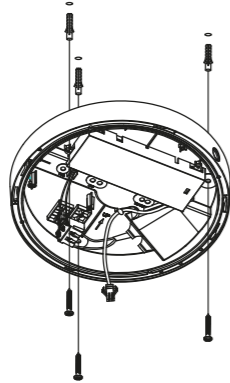
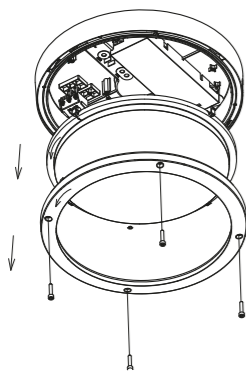
Modèle-Référence / Modelo-Referencia / Modello-Riferimento / Modelo-Referência	TR12205401	TR12205402	TR12205403/05	TR12205404
Tension nominale / Tensión nominal / Tensione nominale / Tensão nominal		230V-50Hz		
Puissance nominale / Potencia nominal / Potenza nominale / Potência nominal		20 W		
Type-Longueur de câble / Tipo-Longitud del cable / Tipo-Longhezza del cavo / Tipo-Comprimento do cabo		Connexion rapide dans le produit / fast connectors inside the product		
Indice de protection / Grado de protección / Índice de proteção / Grau de protecção		IP 54 (IP 65 façade) - IK08		
Dimensions / Dimensiones / Dimensioni / Dimensões	Carré / Square 242*242*59mm		Rond / Round 275mm*59mm	
Lampes LED / Lámparas LED / Lampade LED / Lâmpadas LED	LED			
Nombre de LEDs / Número de LEDs / Numero di LEDs / Número de LEDs	-			
Flux lumineux nominal / Flujo luminoso nominal / Flusso luminoso nominale / Fluxo luminoso nominal	2300 Lm			
Durée de vie nominale / Vida útil nominal / Durata di vita nominale / Tempo de vida nominal	≥ 50000 h (L70 @ 25°C) *			
Détecteur haute fréquence / HF sensor	Non	Oui	Non	Oui
Température de couleur / Temperatura de color / Temperatura di colore / Temperatura de cor	3000K, 4000K, 5500K			
Indice de rendu des couleurs / Índice de rendimento de color / Índice di resa del colore / Índice de restituição das cores	≥ 80 Ra			
Angle de faisceau nominal / Angulo del haz luminoso nominal / Angolo del fascio nominale / Ângulo nominal do feixe	110°		120°	
Facteur de puissance / Factor de potencia / Fattore di potenza / Fator de potência	> 0.9			



1 Ouvrir le produit  
Open the product

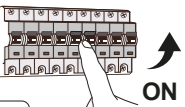
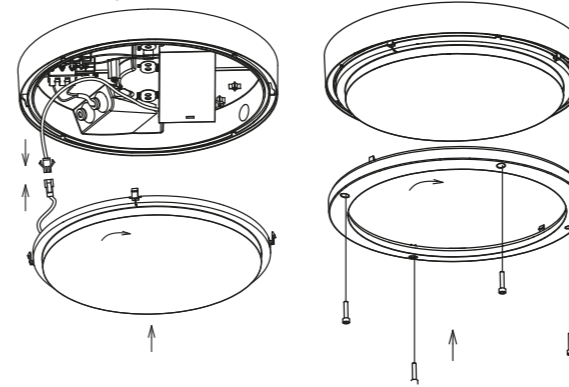
2 Préparer et faire les trous dans votre support  
Drill the holes on your ceiling or wall

3 Connecter au câble d'alimentation en respectant les polarités  
Et choisir une couleur de température.  
Connect to power cable and respect the polarity  
Choose a color temperature

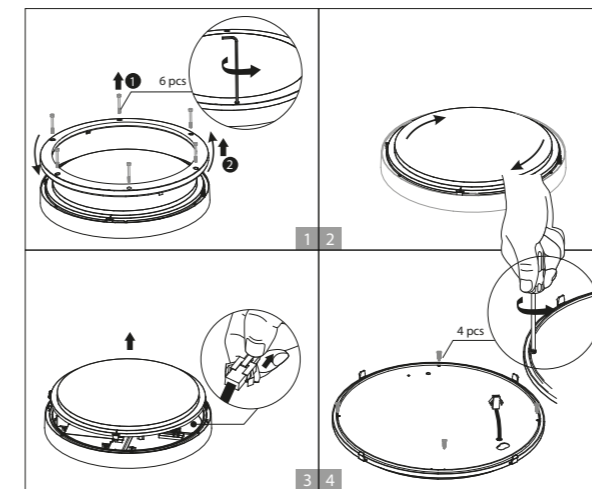


WW : warm white / blanc chaud 3000K  
NW : Natural white / blanc naturel 4000K  
CW : Cool white / blanc froid 5500K

4 Brancher le connecteur mâle et femelle ensemble  
et refermer le produit  
Plug the male and female connector  
Close the product



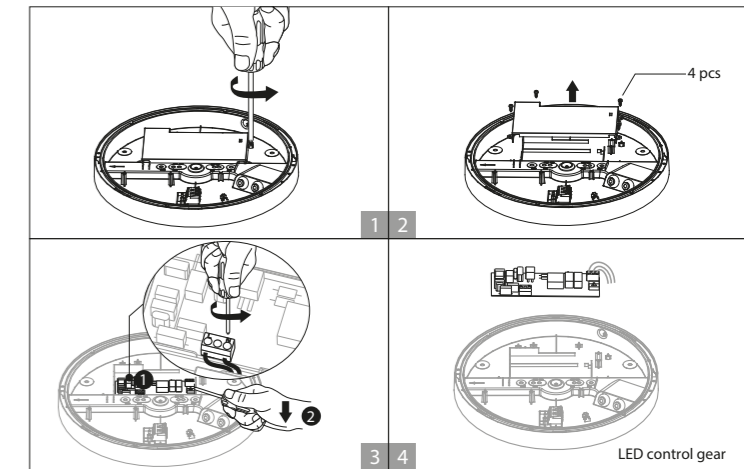
A Démontez la source led et le driver  
Change the light source and the driver



Défaire le connecteur et dévisser les 4 vis qui tiennent l'alimentation  
Disconnect the connector and unscrew the 4 screws which maintain the driver

Défaire le connecteur et dévisser les vis qui tiennent la source lumineuse  
Disconnect the connector and unscrew the screws which maintain the light source in place

B Monter la source led et le driver  
Change the light source and the driver



Refixer l'alimentation à l'aide des 4 vis qui la maintiennent et rebrancher le connecteur  
Fix the driver with 4 screws and connect the connector

Remettre la source lumineuse en place et fixer la à l'aide des vis et rebrancher le connecteur  
Fix the light source with the 4 screws and connect again the connector

TR12205401



TR12545402



ERP

TR12205403



TR12205404/5



07-2023

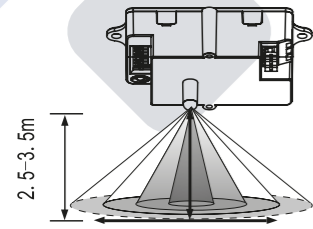
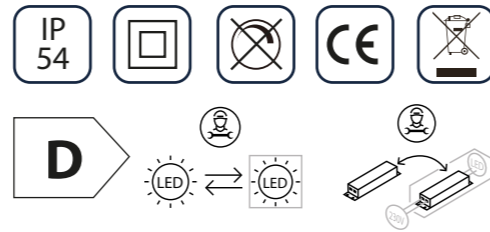
made for be-led in PRC



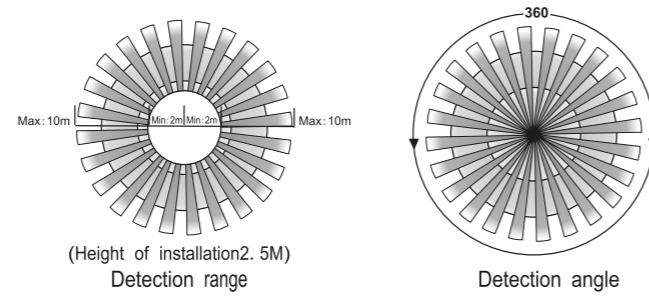
07-2023

made for be-led in PRC

# HUBLOT CCT20W

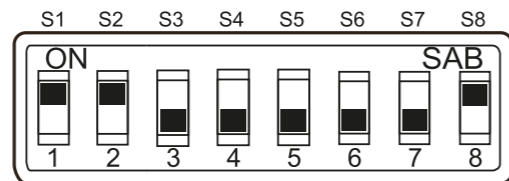
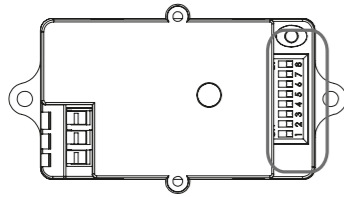


Height of installation 2.5-3.5M



(Height of installation 2.5M)  
Detection range

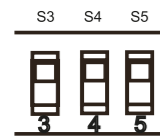
Detection angle



SENS:10M TIME:10S LUX:10lux  
Réglage usine / factory setting

S1	S2	Detection range
0	0	2M
0	1	5M
1	0	8M
1	1	10M

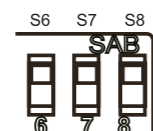
## Minuterie / Timer



SENS: S3, S4, S5

S3	S4	S5	TIME
0	0	0	10s
0	0	1	1min
0	1	0	5min
0	1	1	10min
1	0	0	15min
1	0	1	20min
1	1	0	25min
1	1	1	30min

## Cellule de luminosité / Light control



LUX: S6, S7, S8

S6	S7	S8	LUX
0	0	0	Disable
0	0	1	10LUX
0	1	0	20LUX
0	1	1	50LUX
1	0	0	100LUX
1	0	1	200LUX
1	1	0	300LUX
1	1	1	Ne pas utiliser / do not use