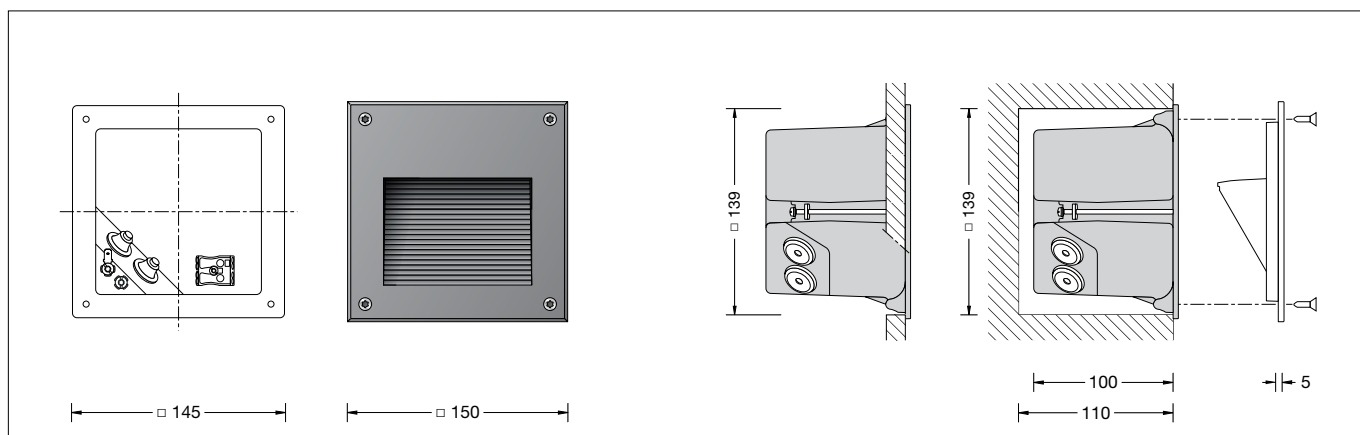


BEGA**22 272**

Wandeinbauleuchte
Recessed wall luminaire
Applique à encastrer

**Gebrauchsanweisung****Anwendung**

LED-Wandeinbauleuchte mit abgeblendeter Lichtstärkeverteilung.
Für die gleichmäßige Beleuchtung von Wegen und Flächen.
Die eingesetzte LED-Technik bietet Langlebigkeit und optimale Lichtleistung bei gleichzeitig geringem Energieverbrauch.

Produktbeschreibung

Leuchte besteht aus Aluminiumguss, Aluminium und Edelstahl
Sicherheitsglas mattiert
Silikondichtung
Befestigung über zwei keilförmig angebrachte, verstellbare Krallen
Erforderliche Einbauöffnung 139 x 139 mm
Einbautiefe 110 mm
2 Leitungseinführungen zur Durchverdrahtung der Netzanschlussleitung \varnothing 7-10,5 mm, max. 3 G 1,5[□]
Anschlussklemme 2,5[□]
Schutzleiteranschluss
LED-Netzteil
220-240 V \sim 0/50-60 Hz
DC 176-264 V
Schutzklasse I
Schutzart IP 65
Staubdicht und Schutz gegen Strahlwasser
Schlagfestigkeit IK08
Schutz gegen mechanische Schläge < 5 Joule
☞☞☞☞☞ – Sicherheitszeichen
CE – Konformitätszeichen
Gewicht: 1,0 kg

Sicherheit

Für die Installation und für den Betrieb dieser Leuchte sind die nationalen Sicherheitsvorschriften zu beachten.
Der Hersteller übernimmt keine Haftung für Schäden, die durch unsachgemäßen Einsatz oder Montage entstehen.
Werden nachträglich Änderungen an der Leuchte vorgenommen, so gilt derjenige als Hersteller, der diese Änderungen vornimmt.

Instructions for use**Application**

Recessed LED wall luminaire with shielded light distribution.
For uniform illumination of paths and surfaces.
The used LED technique offers durability and optimal light output with low power consumption at the same time.

Product description

Luminaire made of aluminium alloy, aluminium and stainless steel
Matt safety glass
Silicone gasket
Fixing is achieved by using two adjustable wedge-shaped claws
Required recessed opening 139 x 139 mm
Recessed depth 110 mm
2 cable entries for through-wiring of mains supply cable \varnothing 7-10,5 mm, max. 3 G 1.5[□]
Connecting terminal 2.5[□]
Earth conductor connection
LED power supply unit
220-240 V \sim 0/50-60 Hz
DC 176-264 V
Safety class I
Protection class IP 65
Dust-tight and protection against water jets
Impact strength IK08
Protection against mechanical impacts < 5 joule
☞☞☞☞☞ – Safety mark
CE – Conformity mark
Weight: 1.0 kg

Safety indices

The installation and operation of this luminaire are subject to national safety regulations.
The manufacturer is then discharged from liability when damage is caused by improper use or installation.
If any luminaire is subsequently modified, the persons responsible for the modification shall be considered as manufacturer.

Fiche d'utilisation**Utilisation**

Applique encastrée à LED, pour un éclairage défilé.
Pour l'éclairage uniforme d'allées et de surfaces.
La technologie à LED offre à la fois longévité, rendement lumineux optimal et faible consommation d'énergie.

Description du produit

Luminaire fabriqué en fonderie d'aluminium, aluminium et acier inoxydable
Verre de sécurité mat
Joint silicone
Fixation via deux griffes réglables en forme de clavette.
Réservation nécessaire 139 x 139 mm
Profondeur d'encastrement 110 mm
2 entrées de câble pour branchement en dérivation d'un câble de raccordement \varnothing 7-10,5 mm, max. 3 G 1,5[□]
Bornier 2,5[□]
Raccordement de mise à la terre
Bloc d'alimentation LED
220-240 V \sim 0/50-60 Hz
DC 176-264 V
Classe de protection I
Degré de protection IP 65
Étanche à la poussière et protégé contre les jets d'eau
Résistance aux chocs mécaniques IK08
Protection contre les chocs mécaniques < 5 joules
☞☞☞☞☞ – Sigle de sécurité
CE – Sigle de conformité
Poids: 1,0 kg

Sécurité

Pour l'installation et l'utilisation de ce luminaire, respecter les normes de sécurité nationales.
Le fabricant décline toute responsabilité résultant d'une mise en œuvre ou d'une installation inappropriée du produit.
Toutes les modifications apportées au luminaire se feront sous la responsabilité exclusive de celui qui les effectuera.

Leuchtmittel

Modul-Anschlussleistung	3,9 W
Leuchten-Anschlussleistung	5,5 W
Bemessungstemperatur	$t_a = 25\text{ °C}$
Umgebungstemperatur	$t_{a\text{ max}} = 30\text{ °C}$

22 272

Modul-Bezeichnung	LED-0270/930
Farbtemperatur	3000 K
Farbwiedergabeindex	$R_a > 90$
Modul-Lichtstrom	620 lm
Leuchtenlichtstrom*	133 lm
Leuchten-Lichtausbeute*	24,2 lm/W

22 272 K4

Modul-Bezeichnung	LED-0270/940
Farbtemperatur	4000 K
Farbwiedergabeindex	$R_a > 90$
Modul-Lichtstrom	640 lm
Leuchtenlichtstrom*	137 lm
Leuchten-Lichtausbeute*	24,9 lm/W

* vorläufige Daten

Lamp

Module connected wattage	3.9 W
Luminaire connected wattage	5.5 W
Rated temperature	$t_a = 25\text{ °C}$
Ambient temperature	$t_{a\text{ max}} = 30\text{ °C}$

22 272

Module designation	LED-0270/930
Colour temperature	3000 K
Colour rendering index	$R_a > 90$
Module luminous flux	620 lm
Luminaire luminous flux*	133 lm
Luminaire luminous efficiency*	24,2 lm/W

22 272 K4

Module designation	LED-0270/940
Colour temperature	4000 K
Colour rendering index	$R_a > 90$
Module luminous flux	640 lm
Luminaire luminous flux*	137 lm
Luminaire luminous efficiency*	24,9 lm/W

* preliminary data

Lampe

Puissance raccordée du module	3,9 W
Puissance raccordée du luminaire	5,5 W
Température de référence	$t_a = 25\text{ °C}$
Température d'ambiance	$t_{a\text{ max}} = 30\text{ °C}$

22 272

Marquage des modules	LED-0270/930
Température de couleur	3000 K
Indice de rendu des couleurs	$R_a > 90$
Flux lumineux du module	620 lm
Flux lumineux du luminaire*	133 lm
Rendement lum. d'un luminaire*	24,2 lm/W

22 272 K4

Marquage des modules	LED-0270/940
Température de couleur	4000 K
Indice de rendu des couleurs	$R_a > 90$
Flux lumineux du module	640 lm
Flux lumineux du luminaire*	137 lm
Rendement lum. d'un luminaire*	24,9 lm/W

* données provisoires

Einbau

Die Leuchte darf nicht dauerhaft mit aggressiven Medien in Kontakt kommen. Aggressive Medien können durch Wasser aus Baustoffen gewaschen werden und das Gehäuse der Leuchte zerstören. Bei unbekannter Zusammensetzung der Baustoffe ist daher vor der Montage eine Materialanalyse vorzunehmen. Aggressive Medien können auch von der Oberfläche ausgehend auf die Leuchte einwirken, daher ist ein übermäßiger Einsatz von chemischen Reinigungsmitteln im Umfeld der Leuchte zu vermeiden.

Montage

Die Einbauöffnung wird durch den Anschlagrahmen des Leuchtengehäuses abgedeckt. Die Befestigung der Leuchte erfolgt über zwei keilförmig angebrachte, verstellbare Krallen.

Einbau in massive Wände:

Hierfür steht das Einbaugehäuse **10 463** zur Verfügung. Kommt dieses nicht zum Einsatz, ist eine Einbauöffnung von 139 x 139 mm mit einer Mindesttiefe von 110 mm erforderlich.

Einbau in Leichtbauwände:

Es ist eine Einbauöffnung von 139 x 139 mm mit einer Mindesttiefe von 110 mm erforderlich. Der seitliche Abstand vom Leuchtengehäuse zu Gebäudeteilen muss mindestens 50 mm betragen. Die Krallen greifen hinter die Wandverkleidung.

Die Mindeststärke der Wandverkleidung beträgt 5 mm. Bei geringerer Stärke muss die Wandverkleidung rückseitig verstärkt werden. Senkschrauben lösen und Leuchtenabdeckung abnehmen.

LEDs sind hochwertige elektronische Bauteile! Bitte vermeiden Sie während der Montage oder des Auswechselns eine direkte Berührung der LED-Lichtaustrittsfläche mit den Händen. Netzanschlussleitung durch die Leitungseinführung in das Leuchtengehäuse führen.

Leuchtengehäuse in die Einbauöffnung einsetzen und Schrauben der Krallenbefestigung gleichmäßig fest anziehen. Schutzleiterverbindung herstellen und elektrischen Anschluss vornehmen. Schutzleiterverbindung zur Leuchtenabdeckung herstellen - Steckverbindung. Auf richtigen Sitz der Dichtung achten. Leuchtenabdeckung montieren. Dabei ist darauf zu achten, dass die Schutzleiterader nicht zwischen Abdeckrahmen und Leuchtengehäuse eingeklemmt wird. Schrauben über Kreuz gleichmäßig anziehen.

Reinigung · Pflege

Leuchte regelmäßig mit lösungsmittelfreien Reinigungsmitteln von Schmutz und Ablagerungen säubern. Dafür keinen Hochdruckreiniger verwenden.

Installation

The luminaire must not permanently have contact with aggressive media. Aggressive media might be washed out of the soil and might corrode the housing of the luminaire. In case of an unknown composition of the soil a soil analysis should be made before installation. Aggressive media that is outgoing from the ground surface might also affect the luminaire. Thus an overuse of de-icing agents in the surroundings should be avoided.

Installation

The recessed opening will be covered by the frame of the luminaire housing. Fixing of the luminaire is achieved by using two adjustable wedge-shaped claws.

Installation into solid walls:

For this purpose installation housing **10 463** is available. If the installation housing cannot be used a recessed opening 139 x 139 mm is necessary to accept the luminaire housing. Recessed depth min. 110 mm.

Installation into wall panels:

A recessed opening of 139 x 139 mm is necessary to accept the luminaire housing. Recessed depth min. 110 mm. The lateral distance between recessed luminaire and other building parts must be at least 50 mm. The claws catch the wall panel from the back side. Minimum thickness of the wall panel is 10 mm. If the wall panel has a thickness of less than 5 mm, the panel thickness must be increased from the back side.

Undo countersunk screws and remove luminaire cover.

LED are high-quality electronic components! Please avoid touching the light output opening of the LED directly during installation or relamping.

Lead the mains supply cable through the cable entry into the luminaire housing. Push luminaire housing into the recessed opening. Tighten screws of claw fastener evenly. Make earth conductor connection and electrical connection. Make earth conductor connection to the cover top – plug connection. Make sure that gasket is positioned correctly. Assemble the cover top. Please note that the earth conductor lead are not jammed between luminaire cover and luminaire housing. Tighten the screws crosswise evenly.

Cleaning · Maintenance

Clean luminaire regularly with solvent-free cleansers from dirt and deposits. Do not use high pressure cleaners.

Encastrement

Le luminaire ne doit pas être durablement en contact avec des matériaux corrosifs. Les matériaux agressifs peuvent provenir de l'eau du sol et altérer le boîtier. Si la qualité du sol n'est pas connue, il faut réaliser une analyse de ses composants avant l'installation du produit. Certains matériaux agressifs pouvant également attaquer la surface du luminaire, il faut donc limiter l'utilisation de produits de salage des voies publiques aux abords de l'appareil.

Installation

Les bords de la réservation sont recouverts par le cadre du boîtier du luminaire. La fixation du luminaire s'effectue par deux griffes réglables en forme de clavette.

Encastrement dans les murs massifs:

Pour ce type d'installation il existe le boîtier d'encastrement **10 463**.

Si celui-ci n'est pas utilisé une réservation de 139 x 139 mm avec une profondeur minimale de 110 mm est nécessaire.

Encastrement dans les parois creuses:

Une réservation de 139 x 139 mm avec une profondeur minimale de 110 mm est nécessaire. La distance latérale entre le luminaire à encaster et des parties de bâtiment doit être au minimum 50 mm.

Les griffes se bloquent à l'arrière de la paroi murale.

L'épaisseur minimale de la paroi doit être 5 mm. Si la paroi est moins épaisse elle doit être renforcée à l'arrière.

Desserrer les vis à tête fraisée et enlever le cadre du luminaire.

Les LED sont des composants électroniques de haute précision!

Eviter de toucher la surface de diffusion des LED avec les doigts lorsque vous l'installez ou la remplacez.

Introduire le câble de raccordement par l'entrée de câble dans le boîtier du luminaire.

Installer le boîtier du luminaire dans la réservation. Serrer fermement et régulièrement les vis du système de fixation à griffes.

Mettre à la terre et procéder au raccordement électrique.

Mettre à la terre le cadre.
– Connecteur embrochable.

Veiller au bon emplacement du joint.
Installer le cadre du luminaire.

Veiller à ce que le fil de terre ne soit pas coincé entre le cadre et le boîtier du luminaire.
Serrer en croix et régulièrement les vis.

Nettoyage · Entretien

Nettoyer régulièrement le luminaire et le débarrasser des dépôts et des saletés.
Ne pas utiliser de nettoyeur haute pression.

Austausch des LED-Moduls

Die Bezeichnung des LED-Moduls ist auf einem Etikett in der Leuchte vermerkt.

BEGA Ersatzmodule entsprechen in Lichtfarbe und Lichtleistung den ursprünglich verbauten Modulen.

Der Austausch kann mit handelsüblichem Werkzeug durch qualifizierte Personen erfolgen. Anlage spannungsfrei schalten und Leuchte öffnen.

Bitte beachten Sie die Montageanleitung des LED-Moduls.

Dichtungen der Leuchte überprüfen, ggf. ersetzen.

Ein defektes Glas muss ersetzt werden.

Leuchte schließen.

Replacing the LED module

The designation of the LED module is noted on a label in the luminaire.

The light colour and light output of BEGA replacement modules correspond to those of the modules originally fitted.

The module can be replaced by qualified persons using standard tools.

Disconnect the system and open the luminaire. Please follow the installation instructions for the LED module.

Inspect and, if necessary, replace the luminaire gaskets.

Defective glass must be replaced.

Close the luminaire.

Remplacement du module LED

La désignation du module LED est inscrite sur une étiquette apposée sur le luminaire.

Les modules de rechange BEGA correspondent aux modules d'origine en termes de couleur de lumière et de flux lumineux. Le module LED peut être remplacé par une personne qualifiée à l'aide d'outils disponibles dans le commerce.

Travailler hors tension et ouvrir le luminaire. Respecter la fiche d'utilisation du module LED.

Vérifier et remplacer les joints du luminaire le cas échéant.

Un verre endommagé doit être remplacé.

Fermer le luminaire.

Ergänzungsteile

10 463 Einbaugehäuse

Es gibt dazu eine gesonderte Gebrauchsanweisung.

Accessories

10 463 Installation housing

A separate instructions for use can be provided upon request.

Accessoires

10 463 Boîtier d'encastrement

Une fiche d'utilisation pour ces accessoires est disponible.

Ersatzteile

LED-Netzteil	DEV-0213/700
LED-Modul 3000K	LED-0270/930
LED-Modul 4000K	LED-0270/940
Dichtung	830900

Spares

LED power supply unit	DEV-0213/700
LED module 3000K	LED-0270/930
LED module 4000K	LED-0270/940
Gasket	830900

Pièces de rechange

Bloc d'alimentation LED	DEV-0213/700
Module LED 3000K	LED-0270/930
Module LED 4000K	LED-0270/940
Joint	830900