



Powering Business Worldwide

05/18 IL05301008Z (P51894)

Instruction Leaflet
Montageanweisung
Notice d'installation
Instrucciones de montaje
Istruzioni per il montaggio
安裝說明

Инструкция по монтажу
Montagehandleiding
Montagevejledning
Οδηγίες εγκατάστασης
Instruções de montagem
Monteringsanvisning

Asennusohje
Návod k montáži
Paigaldusjuhend
Szereleési utasítás
Montāžas instrukcija
Montavimo instrukcija

Instrukcja montażu
Navodila za montažo
Návod na montáž
Μонтажни инструкции
Instrucțiuni de montaj
Upute za montažu



(en) Electric current! Danger to life!
Only skilled or instructed persons may carry out the following operations.

(de) Lebensgefahr durch elektrischen Strom!
Nur Elektrofachkräfte und elektrotechnisch unterwiesene Personen dürfen die im Folgenden beschriebenen Arbeiten ausführen.

(fr) Tension électrique dangereuse !
Seules les personnes qualifiées et averties doivent exécuter les travaux ci-après.

(es) ¡Corriente eléctrica! ¡Peligro de muerte!
El trabajo a continuación descrito debe ser realizado por personas cualificadas y advertidas.

(it) Tensione elettrica: Pericolo di morte!
Solo persone abilitate e qualificate possono eseguire le operazioni di seguito riportate.

(zh) 触电危险!
只允许专业人员和受过专业训练的人员进行下列工作。

(ru) Электрический ток! Опасно для жизни!
Только специалисты или проинструктированные лица могут выполнять следующие операции.

(nl) Levensgevaar door elektrische stroom!
Uitsluitend deskundigen in elektriciteit en elektrotechnisch geïnstrueerde personen is het toegestaan, de navolgend beschreven werkzaamheden uit te voeren.

(da) Livsfare på grund af elektrisk strøm!
Kun uddannede el-installatører og personer der er instruerede i elektrotekniske arbejdsopgaver, må udføre de nedenfor anførte arbejder.

(el) Προσοχή, κίνδυνος ηλεκτροπληξίας!
Οι εργασίες που αναφέρονται στη συνέχεια θα πρέπει να εκτελούνται μόνο από ηλεκτρολόγους και ηλεκροτεχνίτες.

(pt) Perigo de vida devido a corrente eléctrica!
Apenas electricistas e pessoas com formação electotécnica podem executar os trabalhos que a seguir se descrevem.

(sv) Livsfara genom elektrisk ström!
Endast utbildade elektriker och personer som undervisats i elektroteknik får utföra de arbeten som beskrivs nedan.

(fi) Hengenvaarallinen jännite!
Vain pätevät sähköasentajat ja opastusta saaneet henkilöt saavat suorittaa seuraavat työt.

(cs) Nebezpečí úrazu elektrickým proudem!
Niže uvedené práce smějí provádět pouze osoby s elektrotechnickým vzděláním.

(et) Eluhtlik! Elektrilöögioht!
Järgnevalt kirjeldatud töid tohib teostada ainult elektriala spetsialist või elektrotehnilise instrueerimise läbinud personal.

(hu) Életveszély az elektromos áram révén!
Csak elektromos szakemberek és elektrotechnikában képzett személyek végezhetik el a következőkben leírt munkákat.

(lv) Elektriskā strāva apdraud dzīvību!
Tālāk aprakstītos darbus drīkst veikt tikai elektrospeciālisti un darbam ar elektrotehnikām iekārtām instruetās personas!

(lt) Pavojus gyvybei dėl elektros srovės!
Tik elektrikai ir elektrotechnikos specialistai gali atlikti žemiau aprašytus darbus.

(pl) Porażenie prądem elektrycznym stanowi zagrożenie dla życia!
Opisane poniżej prace mogą przeprowadzać tylko wykwalifikowani elektrycy oraz osoby odpowiednio poinstruowane w zakresie elektrotechniki.

(sl) Življenjska nevarnost zaradi električnega toka!
Spodaj opisana dela smejo izvajati samo elektrostrokovnjaki in elektrotehnično poučene osebe.

(sk) Nebezpečenstvo ohrozenia života elektrickým prúdom!
Práce, ktoré sú nižšie opísané, smú vykonávať iba elektroodborníci a osoby s elektrotechnickým vzdelaním.

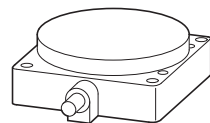
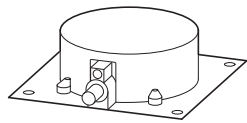
(bg) Опасност за живота от електрически ток!
Операциите, описани в следващите раздели, могат да се извършват само от специалисти-електротехници и инструктиран електротехнически персонал.

(ro) Atenție! Pericol electric!
Toate lucrările descrise trebuie efectuate numai de personal de specialitate calificat și de persoane cu cunoștințe profunde în electrotehnică.

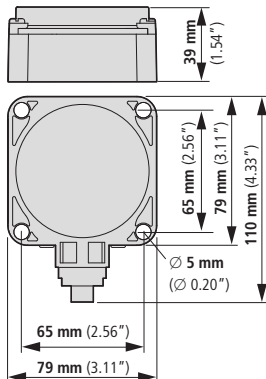
(hr) Opasnost po život uslijed električne struje!
Radove opisane u nastavku smiju obavljati samo stručni električari i osobe koje su prošle elektrotehničku obuku.

E56 Series Pancake-Style Inductive Sensors

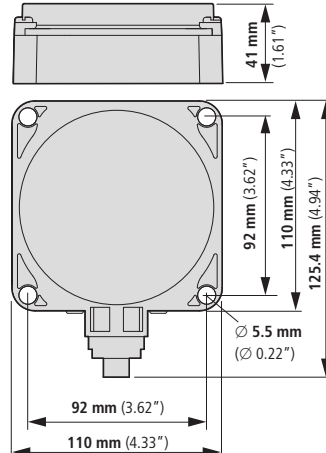
E56...



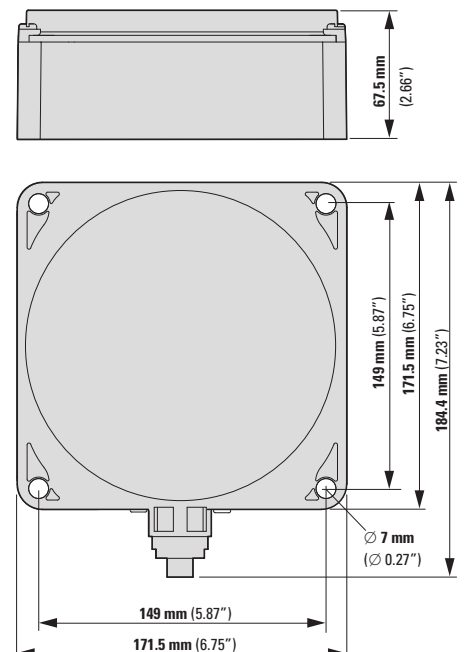
E56ADL40...



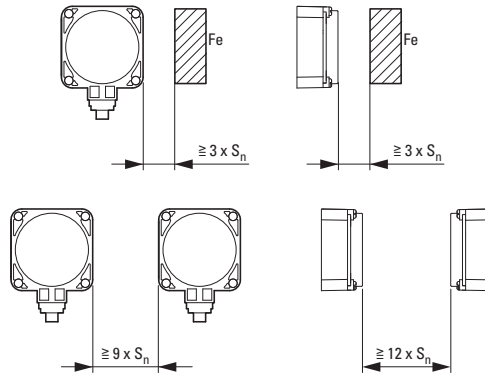
E56BDL70...



E56CDL100...

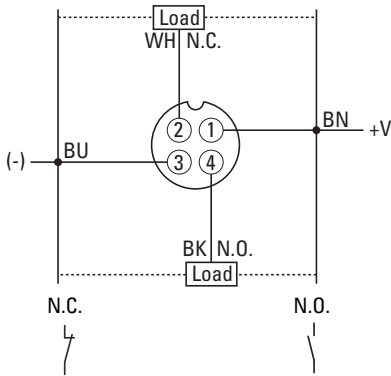


| | S_n [mm] | S_n [in] |
|----------------|---------------|---------------|
| E56ADL40SAD01 | 40 | 1.57 |
| E56ADL40UAD01 | 50 | 1.97 |
| E56ADL70UAD01 | 70 | 2.76 |
| E56ADL100UAD01 | 100 | 3.94 |



- (en) Through Autoconfiguration the load can be connected to either +V or (-).
- (de) Durch Autokonfiguration kann die Last entweder an +V oder (-) angeschlossen werden.
- (fr) Grâce à une configuration automatique, la charge peut être raccordée à (-) ou +V.
- (es) Mediante autoconfiguración puede conectarse la carga en +V o bien en (-).
- (it) Tramite l'autoconfigurazione è possibile collegare il carico a +V o (-).
- (zh) 通过自动配置, 负载能够连接到 +V 或 (-)。
- (ru) Посредством автоматической настройки возможно подключение нагрузки к +V или (-).
- (nl) Door autoconfiguratie kan de last aan +V of (-) worden aangesloten.
- (da) Ved hjælp af autokonfiguration kan lasten enten tilsluttes til +V eller (-).
- (el) Με την αυτόματη διαμόρφωση, το φορτίο μπορεί να συνδεθεί είτε στο +V είτε στο (-).
- (pt) A carga pode ser ligada ao +V ou (-) através da autoconfiguração.
- (sv) Med hjälp av automatisk konfiguration kan lasten anslutas antingen till +V eller (-).
- (fi) Automaattikonfiguroinnilla kuorma voidaan liittää joko +V tai (-).
- (cs) Díky automatické konfiguraci lze zátěž připojit k +V nebo (-).
- (et) Autokonfiguratsiooni abil on võimalik koormust ühendada vastavalt +V või (-).
- (hu) Auto-konfiguráció segítségével a terhelés a +V vagy a (-) pontra is köthető.
- (lv) Pateicoties automātiskajai konfigurācijai, slodži iespējams pieslēgt pie +V vai pie (-).
- (lt) Automatinės konfigūracijos dėka apkrovą galima prijungti arba apie +V, arba prie (-).
- (pl) Z pomocą autokonfiguracji obciążenie można podłączyć do +V lub (-).
- (sl) Z avtomatsko konfiguracijo se lahko breme priključi bodisi na +V ali (-).
- (sk) Pomocou autokonfigurácie je možné pripojiť záťaž na +V alebo (-).
- (bg) Чрез автоматична конфигурация, натоварването може да бъде включено или към +V или (-).
- (ro) Prin autoconfigurare, sarcina poate fi conectată la +V sau (-).
- (hr) Automatskom konfiguracijom opterećenje se može priključiti na +V ili (-).

10 - 42 V DC



| → DIN IEC 304, DIN IEC 757 | |
|----------------------------|---|
| BN | 1 |
| BK | 0 |
| BU | 6 |
| WH | 9 |

05/18 IL05301008Z (P51894)

