

Fiche technique Aide à l'alignement

Art. n°: 50143109

BT ARH 46C.DL

Contenu

- Caractéristiques techniques
- Encombrement

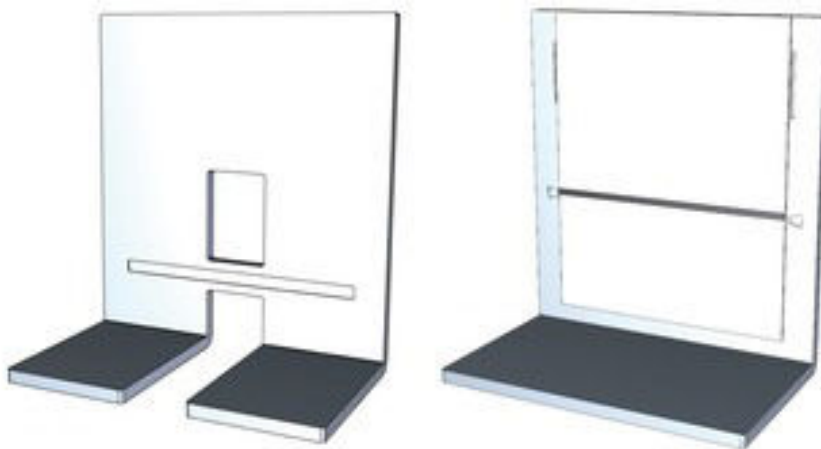


Figure pouvant varier

Caractéristiques techniques

Données de base

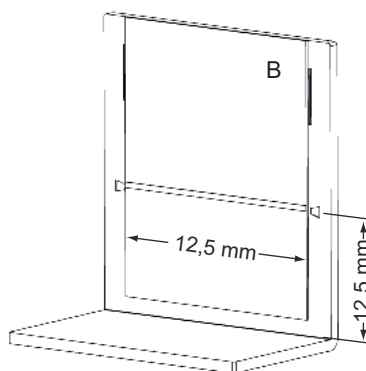
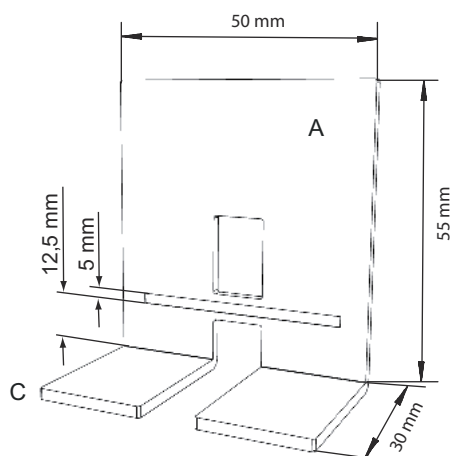
Type	Aide à l'alignement pour un alignement rapide et reproductible de RK46C.DL sur la bande transporteuse. Pour un fonctionnement fiable, le RK46C.DL doit toujours être aligné à l'aide à l'alignement
Adapté pour	RK46C.DL

Classification

Numéro de tarif douanier	83024900
ECLASS 5.1.4	27279210
ECLASS 8.0	27279210
ECLASS 9.0	27273607
ECLASS 10.0	27273607
ECLASS 11.0	27273607
ECLASS 12.0	27273607
ECLASS 13.0	27273607
ETIM 5.0	EC002498
ETIM 6.0	EC003015
ETIM 7.0	EC003015
ETIM 8.0	EC003015

Encombrement

Toutes les dimensions sont en millimètres



- A Angle de l'aide à l'alignement proche
- B Angle de l'aide à l'alignement éloignée, avec film hautement réfléchissant
- C Épaisseur de tôle : 3 mm