
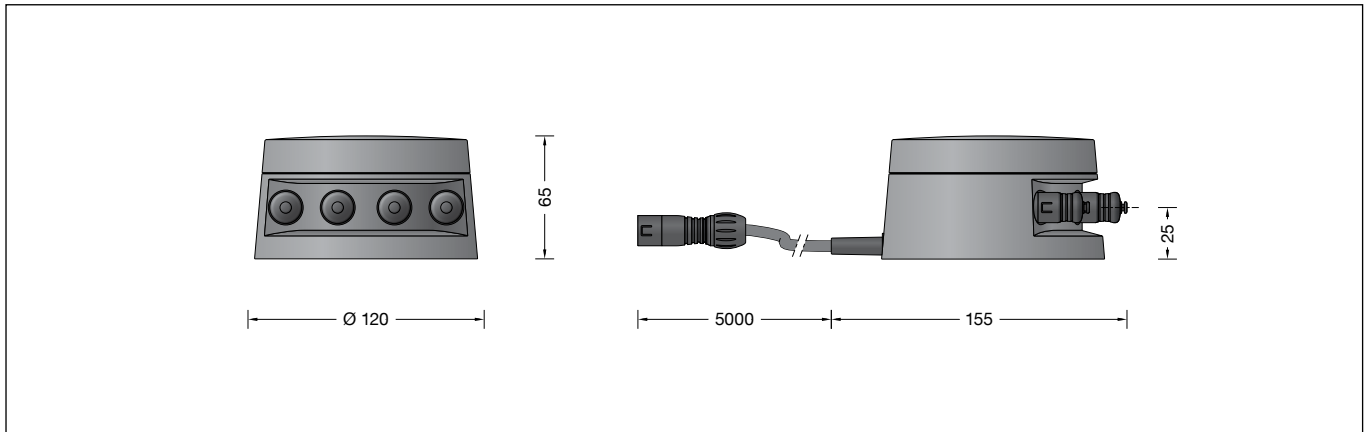



Gebrauchsanweisung
Instructions for use
Fiche d'utilisation

Verteiler
Distribution box
Répartiteur

IP 65 **10 569****Anwendung**

BEGA Plug & Play
Verteiler mit 5 m Anschlussleitung und
48 V Stecker zum Anschluss an BEGA
Plug & Play Transformatoren 10 532, 10 533,
10 552 und 10 553.

Produktbeschreibung

Gehäuse besteht aus glasfaserverstärktem
Kunststoff – Polyamid
5 m Anschlussleitung H05RN-F 3 × 0,75[□]
mit 48 V Stecker
4 Ausgänge - zusammen bauseitig schaltbar -
zum Anschluss von Leuchten und Verteiler
Umgebungstemperatur: -20°C bis +40°C
Schutzklasse III 
Schutzart IP 65
Staubdicht und Schutz gegen Strahlwasser
CE – Konformitätszeichen
Gewicht: 1,0 kg

Sicherheit

Für die Installation und für den Betrieb
dieses Ergänzungsteils sind die nationalen
Sicherheitsvorschriften zu beachten.
Der Hersteller übernimmt keine Haftung für
Schäden, die durch unsachgemäßen Einsatz
oder Montage entstehen.
Werden nachträglich Änderungen an dem
Ergänzungsteil vorgenommen, so gilt derjenige
als Hersteller, der diese Änderungen vornimmt.

Montage

Anschlussleitung des Verteilers in
Anschlussbuchse des BEGA Plug & Play
Transformators 10 532, 10 533, 10 552 oder
10 553. einstecken.
Zum Anschluss der Leuchten Abdeckkappen
am Verteiler entfernen und Steckerteil der
Leuchte fest einstecken.
Über entsprechende Verlängerungsleitungen
lassen sich auch weiter entfernte
Leuchtenstandorte erreichen.
Nicht belegte Ausgänge müssen immer mit
einer Abdeckkappe verschlossen sein.

Reinigung · Pflege

Bei Bedarf sind die vier Ausgänge zu reinigen

Ergänzungsteile


10 596 Verlängerungsleitung 5 m
10 597 Verlängerungsleitung 10 m

Zu den Ergänzungsteilen gibt es eine
gesonderte Gebrauchsanweisung.

Application

BEGA Plug & Play
Distribution box with 5 m connecting cable and
48 V plug for connection to BEGA Plug & Play
transformers 10 532, 10 533, 10 552 and
10 553.

Product description

Housing made of glass-fibre
reinforced polyamide
5 m connecting cable H05RN-F 3 × 0,75[□]
and 48 V plug
with 4 outputs - all outputs can
be switched jointly using already built in existing
switches - for connection of luminaires and
distribution boxes
Ambient temperature: -20°C bis +40°C
Safety class III 
Protection class IP 65
Dust-tight and protection against water jets
CE – Conformity mark
Weight: 1.0 kg

Safety indices

The installation and operation of this accessory
are subject to national safety regulations.
The manufacturer is then discharged from
liability when damage is caused by improper
use or installation.
If any accessory is subsequently modified, the
persons responsible for the modification shall
be considered as manufacturer.

Installation

Plug connection cable of distribution box into
socket of the BEGA Plug & Play transformers
10 532, 10 533, 10 552 or 10 553.
Remove the cover caps at the distribution box
to connect the luminaire and plug in the plug
firmly.
Matching extension cables make it easy to
reach luminaire locations that are further away.
Outputs not used must always be closed with
cover caps.

Cleaning · Maintenance

The four outputs need to be cleaned,
if required.

Accessories


10 596 Extension cable 5 m
10 597 Extension cable 10 m

For the accessories a separate instructions
for use can be provided upon request.

Utilisation

BEGA Plug & Play
Répartiteur avec 5 m de câble
de raccordement et prise 48 V pour
raccordement aux transformateurs
BEGA Plug & Play 10 532, 10 533,
10 552 et 10 553.

Description du produit

Boîtier en matière synthétique résistante
Polyamide renforcé à la fibre de verre
5 m de câble de raccordement
H05RN-F 3 × 0,75[□] et prise 48 V
avec 4 sorties de raccordement - toutes les
sortes peuvent être commutées sur place -
pour raccordement des luminaires et des
répartiteurs
Température ambiante -20°C bis +40°C
Classe de protection III 
Degré de protection IP 65
Étanche à la poussière et protégé contre les
jets d'eau
CE – Sigle de conformité
Poids: 1,0 kg

Sécurité

Pour l'installation et l'utilisation de cet
accessoire, respecter les normes de sécurité
nationales.
Le fabricant décline toute responsabilité
résultant d'une mise en œuvre ou d'une
installation inappropriée du produit.
Toutes les modifications apportées à cet
accessoire se feront sous la responsabilité
exclusive de celui qui les effectuera.

Installation

Raccorder le câble de raccordement du
répartiteur avec la fiche du transformateur BEGA
Plug & Play 10 532, 10 533, 10 552 ou 10 553.
Pour le raccordement des luminaires/
répartiteurs ôter les plaques de fermeture et
brancher fermement la fiche du luminaire/
répartiteur.
Il est possible d'effectuer des branchements
vers des emplacements éloignés par
l'intermédiaire des rallonges adaptées.
Les fiches de raccordement doivent être fermés
avec la plaque de fermeture.

Nettoyage · Entretien

Si nécessaire les quatre sorties doivent être
nettoyées.

Accessoires

10 596 5 m rallonge d'alimentation
10 597 10 m rallonge d'alimentation

Une fiche d'utilisation pour ces
accessoires est disponible.

Ersatzteile

Abdeckkappe
Dichtung Gehäusedeckel

Spare

620336 Cover cap
831418 Gasket housing cover

Pièces de rechange

620336 Clapet de fermeture
831418 Joint du couvercle du boîtier

620336
831418