

# FICHE PRODUIT

## FL PFM 125 W 3000 K SYM 100 BK

FLOODLIGHT 125 W | Projecteur polyvalent avec un flux lumineux allant jusqu'à 15000 lm



### Zones d'application

- Remplace les projecteurs halogènes
- Utilisation en extérieur (IP65)
- Industrie
- Zones publiques
- Zones de construction
- Façades de bâtiments

### Avantages du produit

- Lumineux, robuste et durable
- Éclairage uniforme et de qualité, grâce au diffuseur dépoli en verre trempé
- Aucun flux lumineux au dessus de la ligne d'horizon (ULR 0%) lorsqu'il est monté à 0° d'inclinaison
- Économies d'énergie pouvant atteindre 90% par rapport aux projecteurs de lampe halogène
- Garantie de 5 ans

### Caractéristiques du produit

- Distribution symétrique de la lumière basée sur un réflecteur avec un angle de faisceau de 100° x 100°
- Alimentation intégrée avec large plage de tension, adaptée pour 100 - 277 V<sub>AC</sub>
- Protection contre les surtensions : jusqu'à 6 kV (L / N-PE), 4 kV (L-N)
- Support de montage avec angle de 30° et large zone de rotation
- Membrane pour optimiser l'échange d'air, sans compromettre la protection IP
- Câble flexible préinstallé de 1 m (H05RN-F), 3 fils de 1,0 mm<sup>2</sup> enroulés



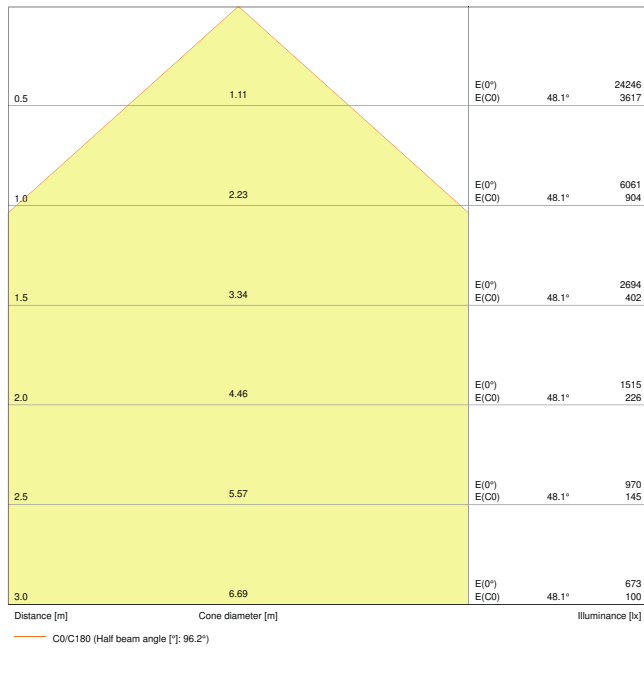
## DONNÉES TECHNIQUES

## DONNÉES ÉLECTRIQUES

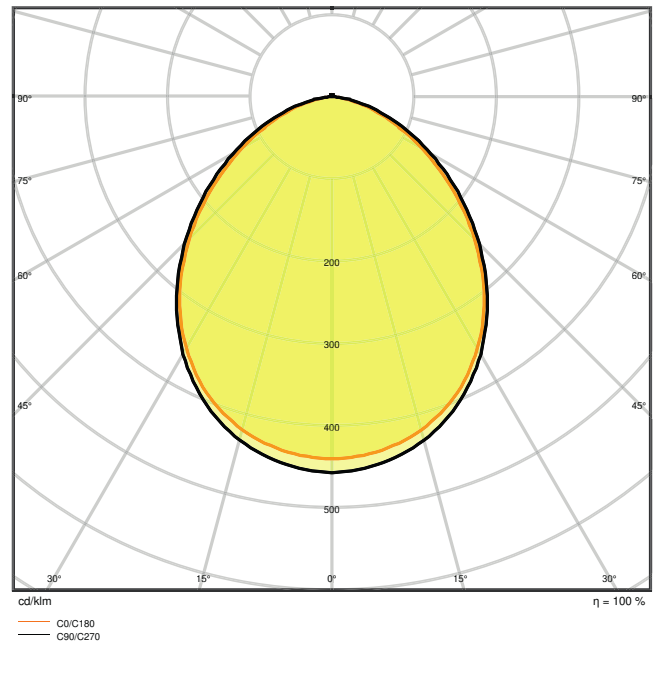
Puissance nominale	125,00 W
Tension nominale	100...277 V
Fréquence du réseau	50...60 Hz
Intensité nominale	630 mA
Courant d'appel	60 A
Durée courant appel T sub h50 / sub	1000 µs
Max. de luminaires par disjoncteur B16 A	4
Max. de luminaires par disjoncteur C10 A	7
Max. de luminaires par disjoncteur C16 A	11
Facteur de puissance $\lambda$	> 0,90
Distorsion harmonique totale	< 20 %
Classe de protection	I
Mode d'opération	Integrated LED driver

## Données photométriques

Flux lumineux	13750 lm
Efficacité lumineuse	110 lm/W
Temp. de couleur	3000 K
Teinte de couleur (désignation)	Blanc chaud
Ra Indice de rendu des couleurs	≥80
Ecart-type de correspondance de couleur	≤5 sdc
Intensité lumineuse	-
Sans scintillement	Oui
Indice du papillotement (PstLM)	-
Indice de l'effet stroboscopique (SVM)	-
Groupe de sécurité photobiologique EN62778	RG1
Groupe de sécurité photobiologique EN62471	RG1
Angle de rayonnement	100 ° x 100 °



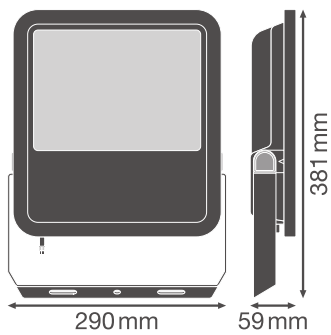
LDC typ cone



LDC typ polar

**DIMENSIONS ET POIDS**

Longueur	381,00 mm
Largeur	290,00 mm
Hauteur	59,00 mm
Poids du produit	3800,00 g
Longueur de câble	1000 mm



**Matériau & couleurs**

Couleur du produit	Noir
Couleur du teinte	Noir
Matériau de corps	Aluminium
Matière de la surface émettrice.	Verre
Test au fil incand. selon CEI 60695-2-12	650 °C
Teneur en mercure	0.0 mg

**APPLICATION & MONTAGE**

Plage de température ambiante	-30...+50 °C
Plage de température de stockage	-40...+70 °C
Type de connexion	Câble, 3-poles
Type de protection	IP65
Indice de protec. IK (résist. aux [PIM])	IK08
Gradable	Non
Montage	Saillie
Emplacement montage	Mur / Poteau / Sol / Plafond
Application	Outdoor
Orientable	Oui
Module LED remplaçable	Non remplaçable
Avec source de lumière	Oui

**Durée de vie**

Durée de vie L70/B50 @ 25 °C	70000 h <sup>1)</sup>
Durée de vie L80/B10 @ 25 °C	55000 h <sup>1)</sup>
Durée de vie L90/B10 @ 25 °C	35000 h
Nombre de cycles de commutation	100000

<sup>1)</sup> t[h]: L70 / B50 @ 25 °C (Ta), t[h]: L80 / B10 @ 25 °C (Ta), t[h]: L90 / B10 @ 25 °C (Ta)

**Alimentation**

Courant de sortie	740 mA
Alimentation électronique - Courant d'ondulation de sortie	< 35 %

**CERTIFICATS ET NORMES**

Normes	CE / CB / ENEC / EAC / RoHS
Température de surface limitée	Non

Résistance aux chocs de balle

Non

### Conseils de sécurité

- Surface max. de prise au vent 0,083 m<sup>2</sup>

### TÉLÉCHARGEMENTS

#### Documents et certificats



User instruction



Addon Technical Information



Packaging insert



Declarations Of Conformity CE



Declarations Of Conformity UKCA

#### Photométrie et fichiers pour études d'éclairage



IES file (IES)



LDT file (Eulumdat)



ULD file (DIALux)



ROLF file (RELUX)



UGR file (UGR table)



LDC typ cone



LDC typ polar

#### Fichiers CAD/BIM



CAD\_STEP\_3D

#### Textes pour appels d'offres



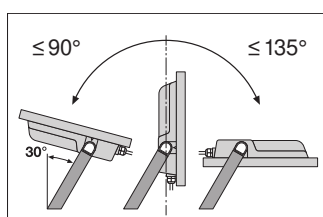
Offres

## DONNÉES LOGISTIQUES

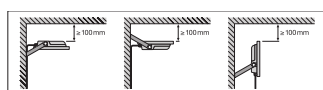
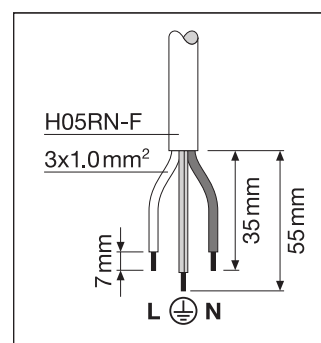
Code produit	Unité d'emballage (Pièces/Unité)	Dimensions (longueur x largeur x hauteur)	Poids approximatif	Volume
4058075423695	Carton de regroupement 1	343 mm x 92 mm x 443 mm	4305.00 g	13.98 dm <sup>3</sup>

Le code produit mentionné décrit la petite quantité d'unité qui peut être commandée. Une unité peut contenir un ou plusieurs produits. Lorsque vous passez la commande, merci de bien vouloir entrer une unité ou un multiple d'une unité.

## DÉTAILS COMPLÉMENTAIRES



	A	B	C	Ø	Icon	Area
65 W	150	108	8,5	2x M8		0,046 m <sup>2</sup>
80 W	150	108	10,5	2x M10		0,061 m <sup>2</sup>
125 W	170	118	10,5	2x M10		0,083 m <sup>2</sup>
165 W	170	118	12,5	2x M12		0,102 m <sup>2</sup>
200 W	170	118	12,5	2x M12		0,124 m <sup>2</sup>



## Références / Liens

- Plus d'informations sur la garantie sous [www.ledvance.fr/garantie](http://www.ledvance.fr/garantie)

## AVERTISSEMENT

Sous réserve de modifications. Sauf erreur ou omission. Veuillez à toujours utiliser la version la plus récente.