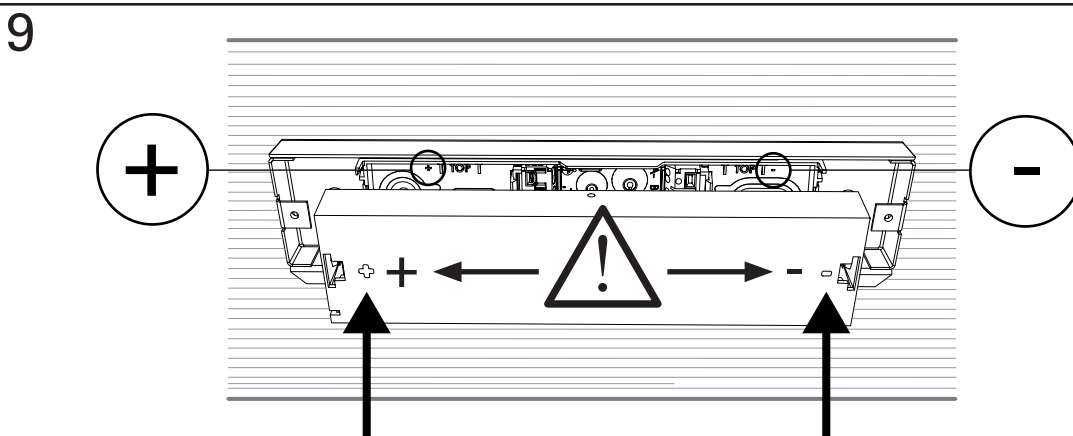
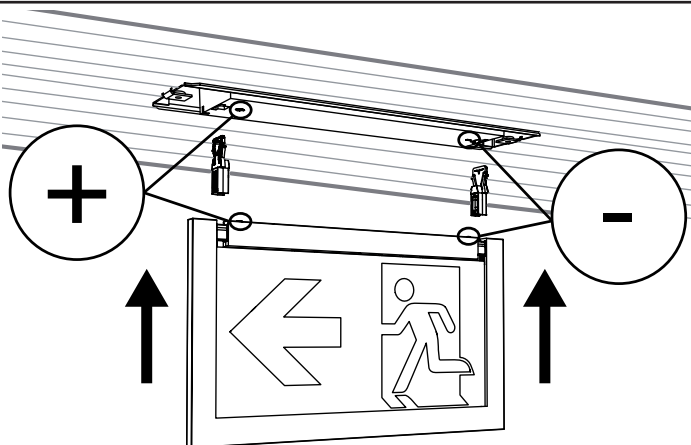


8 Câblage électrique/Electrical wiring/Elektrischer Anschluss
Voir/See/Siehe CrystalWay Blocs/Luminaire/Leuchte

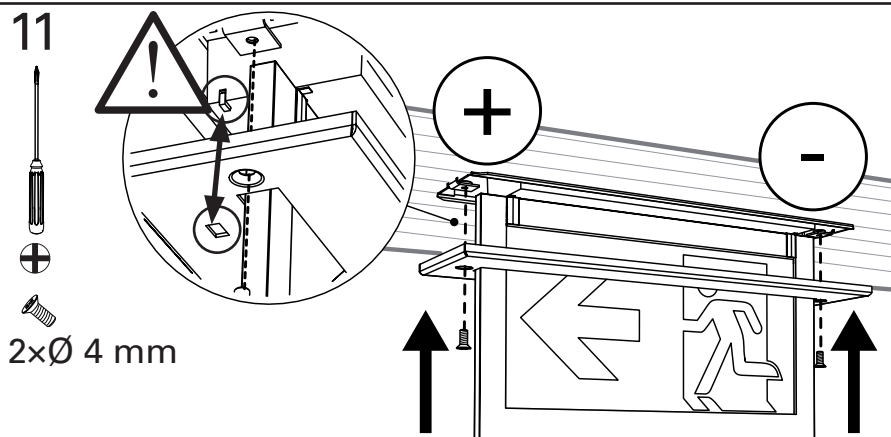



10

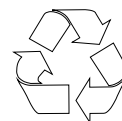
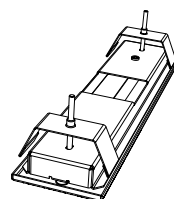


Voir/See/Siehe
CrystalWay
Blocs/Luminaires/Leuchte

11



+  230 V~



FR : www.recylum.com

