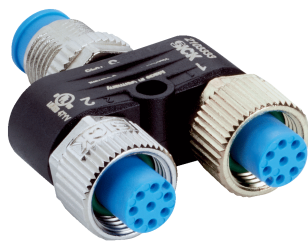


YM2A18-000S01FY2A8

CONNECTEURS ET CÂBLES

SICK
Sensor Intelligence.



Informations de commande

Type	Référence
YM2A18-000S01FY2A8	2103333

Autres modèles d'appareil et accessoires → www.sick.com/



Caractéristiques techniques détaillées

Caractéristiques techniques

Famille d'accessoires	Répartiteur en Y
Mode de raccordement tête A	Connecteur mâle, M12, 8 pôles, Codage A
Mode de raccordement tête B	Connecteur femelle, M12, 6 pôles, Codage A
Mode de raccordement tête C	Connecteur femelle, M12, 2 pôles, Codage A
Verrouillage du connecteur	Raccordement à visser
Type de signal	Câble capteur / actionneur
Matériau, connecteur enfichable tête A	TPU
Matériau, connecteur enfichable tête C	TPU
Matériau, écrou moleté tête A	Zinc moulé sous pression, nickelé
Matériau, écrou moleté tête C	Fonte de zinc, laitonné
Surplat	13
Couple de serrage	0,6 Nm
Blindage tête	Non blindé
Tension de mesure	≤ 60 V DC
Tension assignée	0,8 kV
Charge électrique	2 A
Résistance d'isolation	100 MΩ
Niveau d'encrassement	3
Catégorie de surtension	III
Résistance transversale	30 mΩ
Indice de protection	IP65 / IP66K / IP67
Température de service	Tête -25 °C ... +85 °C
Fichier UL n°	E335179
Homologations	CE UL

Classifications

ECLASS 5.0	27279201
ECLASS 5.1.4	27279201

ECLASS 6.0	27279201
ECLASS 6.2	27279201
ECLASS 7.0	27279201
ECLASS 8.0	27279201
ECLASS 8.1	27279201
ECLASS 9.0	27440108
ECLASS 10.0	27440108
ECLASS 11.0	27440108
ECLASS 12.0	27440108
ETIM 5.0	EC002585
ETIM 6.0	EC002585
ETIM 7.0	EC002585
ETIM 8.0	EC002585
UNSPSC 16.0901	31163032

Plan coté (Dimensions en mm (inch))

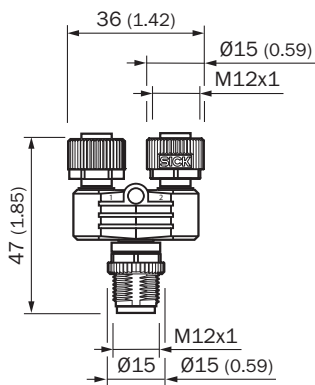
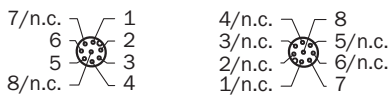
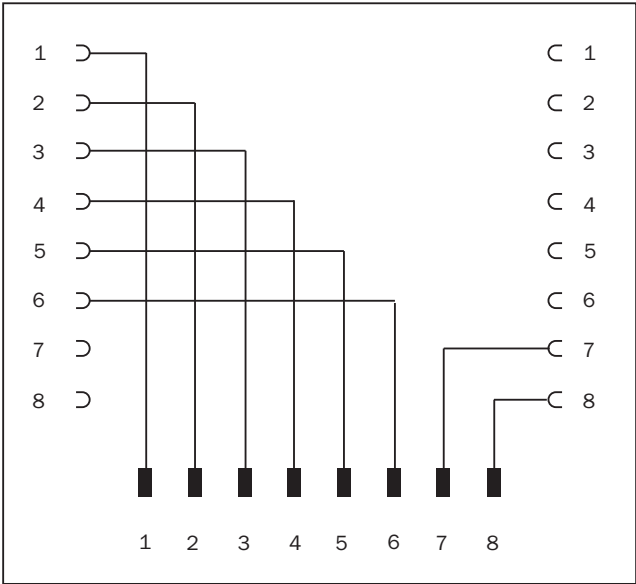


Schéma de raccordement



SICK EN BREF

SICK est l'un des principaux fabricants de capteurs et de solutions de détection intelligents pour les applications industrielles. Notre gamme unique de produits et de services vous fournit tous les outils dont vous avez besoin pour la gestion sûre et efficace de vos processus, la protection des personnes contre les accidents et la prévention des dommages environnementaux.

Nous possédons une vaste expérience dans de nombreux secteurs et connaissons vos processus et vos exigences. Nous sommes en mesure de vous proposer les capteurs intelligents qui répondent parfaitement à vos besoins. Nos solutions systèmes sont testées et améliorées dans des centres d'application situés en Europe, en Asie et en Amérique du Nord afin de satisfaire pleinement nos clients. Cette rigueur a fait de notre entreprise un fournisseur et partenaire de développement fiable.

Nous proposons également une gamme complète de services : les SICK LifeTime Services vous accompagnent tout au long du cycle de vie de vos machines et vous garantissent sécurité et productivité.

C'est ainsi que nous concevons la détection intelligente.

DANS LE MONDE ENTIER, PRÈS DE CHEZ VOUS :

Interlocuteurs et autres sites sur → www.sick.com