

AndonWIRELESS / Andon product

AndonWirelessBOX 2-Bouton 868 MHz

N° de l'article: 860.000.16

**DONNÉES MÉCANIQUES**

Longueur	103 mm
Largeur	66 mm
Hauteur	35 mm
Matériaux	PC PC/ABS
Couleur du boîtier	Gris Noir
Indice de protection	IP30
Type de fixation	Montage mural Montage à plat
Température minimum de servic	0°C
Température maximum de servic	+40°C
Poids avec emballage	435 g
Poids du produit	283 g

DONNÉES ÉLECTRIQUES

Alimentation de fonctionnement	115-230V
Type de tension de service	AC
Fréquence de tension de servi	50Hz à 230V 60Hz à 115V
Tolérance de tension	+/- 10%
Alimentation nominale	230 VAC
Courant nominal de service	500 mA
Classe de protection	Classe de protection 2
Degré de pollution	2
Catégorie de surtension	II
Voltage d'isolement	Ui = 250V; Uimp = 2.500V
Portée radio max.	300 m
Puissance d'émission radio	10 dBm at 50 Ohm
Fréquence radio min/max	868.000 MHz 868.600 MHz
Chaînes de radio	6
connectivité	USB

DONNÉES D'APPROBATION

Conformité CE	Oui
WEEE	Oui
Conformité CCC	Non
Conformité UL	Non
Conformité FCC	Non



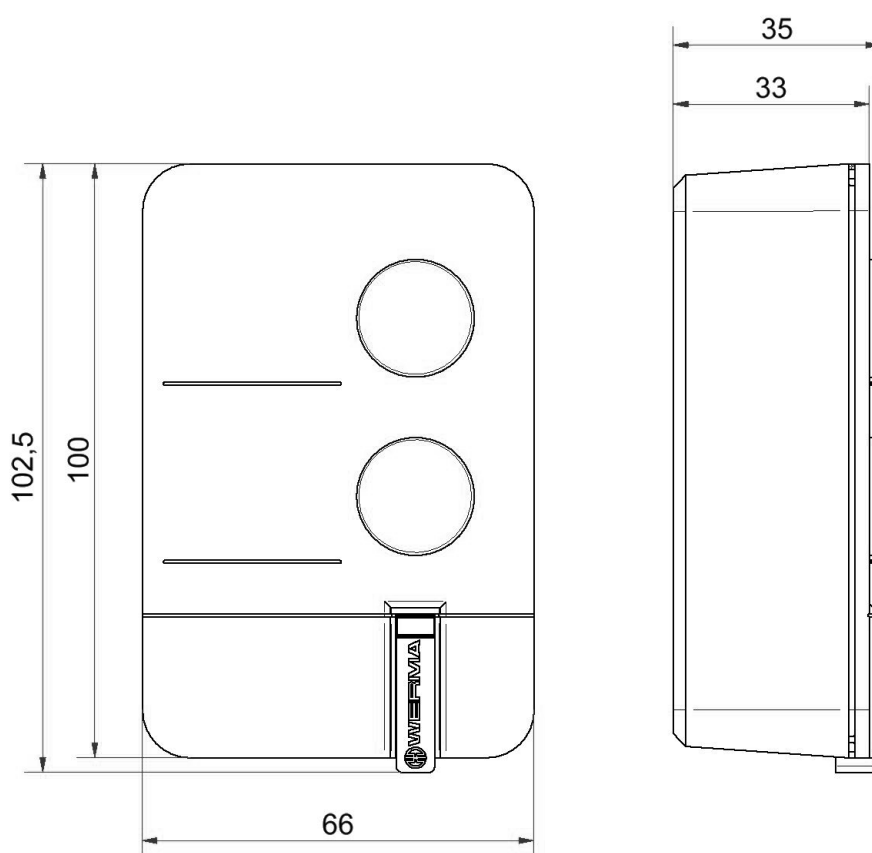
Pour plus d'informations sur l'installation et le montage, reportez-vous au guide d'utilisation approprié sur www.werma.com. Cette copie imprimée est pour information seulement et est sujette à modification.

AndonWIRELESS / Andon product

AndonWirelessBOX 2-Bouton 868 MHz

Conformité IC	Non
Certificat EAC disponible	Non
Conformité UKCA (Importateur)	Oui (WERMA (UK) Ltd.)
Conformité AS-I	Non
Conformité DNV	Non
Conformité RoHS CN	10 ans
Conformité à VdS	Non

DESSIN



Pour plus d'informations sur l'installation et le montage, reportez-vous au guide d'utilisation approprié sur www.werma.com. Cette copie imprimée est pour information seulement et est sujette à modification.