



# WTB2S-2P3040S41

W2

CAPTEURS PHOTOÉLECTRIQUES MINIATURES

**SICK**  
Sensor Intelligence.



### Informations de commande

Type	Référence
WTB2S-2P3040S41	1094022

Autres modèles d'appareil et accessoires → [www.sick.com/W2](http://www.sick.com/W2)

illustration non contractuelle



### Caractéristiques techniques détaillées

#### Caractéristiques

<b>Principe de fonctionnement</b>	Détecteur à réflexion directe
<b>Principe de fonctionnement, détail</b>	Élimination d'arrière-plan
<b>Dimensions (l x H x P)</b>	7,7 mm x 21,8 mm x 13,5 mm
<b>Forme du boîtier (émission de lumière)</b>	Rectangulaire
<b>Distance de commutation max.</b>	4 mm ... 110 mm <sup>1)</sup>
<b>Distance de commutation</b>	10 mm ... 90 mm <sup>1)</sup>
<b>Type de lumière</b>	Lumière rouge visible
<b>Source d'émission</b>	LED PinPoint <sup>2)</sup>
<b>Taille du spot lumineux (distance)</b>	Ø 4,4 mm (60 mm)
<b>Longueur d'onde</b>	640 nm
<b>Applications spéciales</b>	Détection de petits objets
<b>Caractéristiques spécifiques</b>	Réglé par défaut : 85 mm sur blanc

<sup>1)</sup> Objet avec 90 % de coefficient de rémission (par rapport au blanc standard selon DIN 5033).

<sup>2)</sup> Durée de vie moyenne de 100.000 h à T<sub>U</sub> = + 25 °C.

## Mécanique/électronique

<b>Tension d'alimentation</b>	10 V DC ... 30 V DC <sup>1)</sup>
<b>Ondulation résiduelle</b>	< 5 V <sub>ss</sub> <sup>2)</sup>
<b>Consommation</b>	20 mA <sup>3)</sup>
<b>Sortie de commutation</b>	PNP
<b>Type de commutation</b>	Commutation claire
<b>Courant de sortie I<sub>max.</sub></b>	≤ 50 mA
<b>Temps de réponse</b>	< 0,5 ms <sup>4)</sup>
<b>Fréquence de commutation</b>	1.000 Hz <sup>5)</sup>
<b>Mode de raccordement</b>	Câble avec connecteur spécial, 3 fils, 100 mm
<b>Matériau du câble</b>	PUR
<b>Diamètre de câble</b>	Ø 3 mm
<b>Protections électriques</b>	A <sup>6)</sup> B <sup>7)</sup> D <sup>8)</sup>
<b>Matériau du boîtier</b>	Plastique, ABS/PC
<b>Matériau de l'optique</b>	Plastique, PMMA
<b>Indice de protection</b>	IP67
<b>Température de fonctionnement</b>	-35 °C ... +50 °C <sup>9)</sup>
<b>Température ambiante d'entreposage</b>	-40 °C ... +75 °C
<b>Fichier UL n°</b>	NRKH.E181493

<sup>1)</sup> Valeurs limites.

<sup>2)</sup> Ne doit pas être supérieur ou inférieur aux valeurs de tolérance U<sub>v</sub>.

<sup>3)</sup> Sans charge.

<sup>4)</sup> Durée du signal sur charge ohmique.

<sup>5)</sup> Pour un rapport clair/sombre de 1:1.

<sup>6)</sup> A = raccordements U<sub>v</sub> protégés contre les inversions de polarité.

<sup>7)</sup> B = sorties protégées contre les inversions de polarité.

<sup>8)</sup> D = sorties protégées contre les courts-circuits et les surcharges.

<sup>9)</sup> En position fixe du câble.

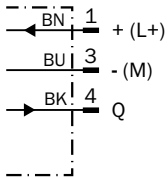
## Classifications

<b>eCl@ss 5.0</b>	27270904
<b>eCl@ss 5.1.4</b>	27270904
<b>eCl@ss 6.0</b>	27270904
<b>eCl@ss 6.2</b>	27270904
<b>eCl@ss 7.0</b>	27270904
<b>eCl@ss 8.0</b>	27270904
<b>eCl@ss 8.1</b>	27270904
<b>eCl@ss 9.0</b>	27270904
<b>eCl@ss 10.0</b>	27270904
<b>eCl@ss 11.0</b>	27270904
<b>eCl@ss 12.0</b>	27270903
<b>ETIM 5.0</b>	EC002719

<b>ETIM 6.0</b>	EC002719
<b>ETIM 7.0</b>	EC002719
<b>ETIM 8.0</b>	EC002719
<b>UNSPSC 16.0901</b>	39121528

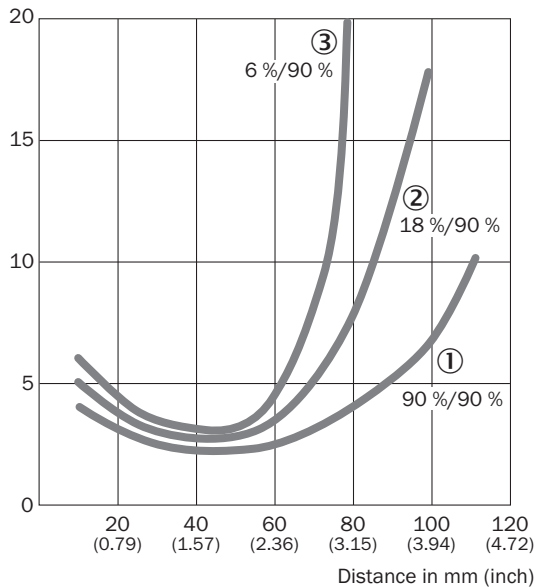
### Schéma de raccordement

Cd-045



### Caractéristique

WTB2S-2, 110 mm

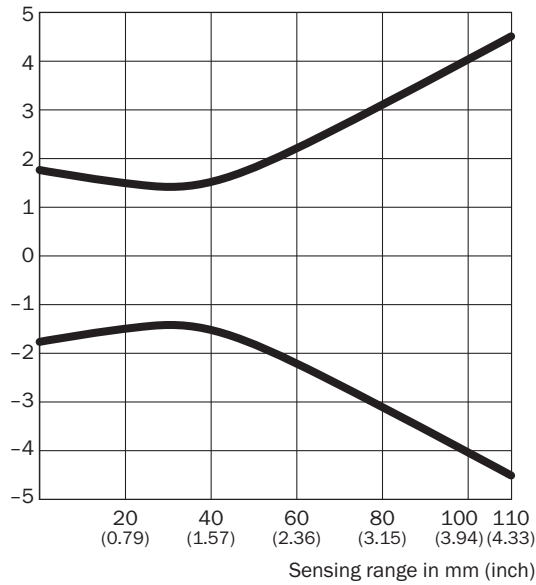


- ① Distance de commutation sur blanc, 90 % de réflectivité
- ② Distance de commutation sur gris, 18 % de réflectivité
- ③ Portée sur noir, 6 % de réémission

### Taille du spot lumineux

WTB2S-2, 110 mm

Spot diameter in mm (inch)

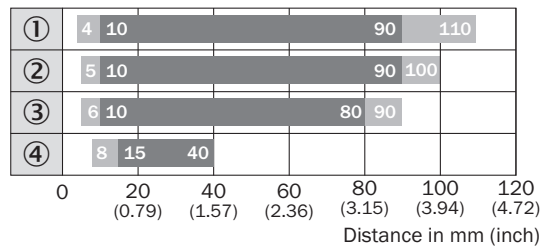


### Dimensions in mm (inch)

Sensing range	Spot diameter
<b>0</b> (0.00)	3.5 (0.14)
<b>20</b> (0.79)	3.0 (0.12)
<b>40</b> (1.57)	3.0 (0.12)
<b>60</b> (2.36)	4.4 (0.17)
<b>100</b> (3.94)	8.0 (0.31)
<b>110</b> (4.33)	9.0 (0.35)

### Graphique de la portée

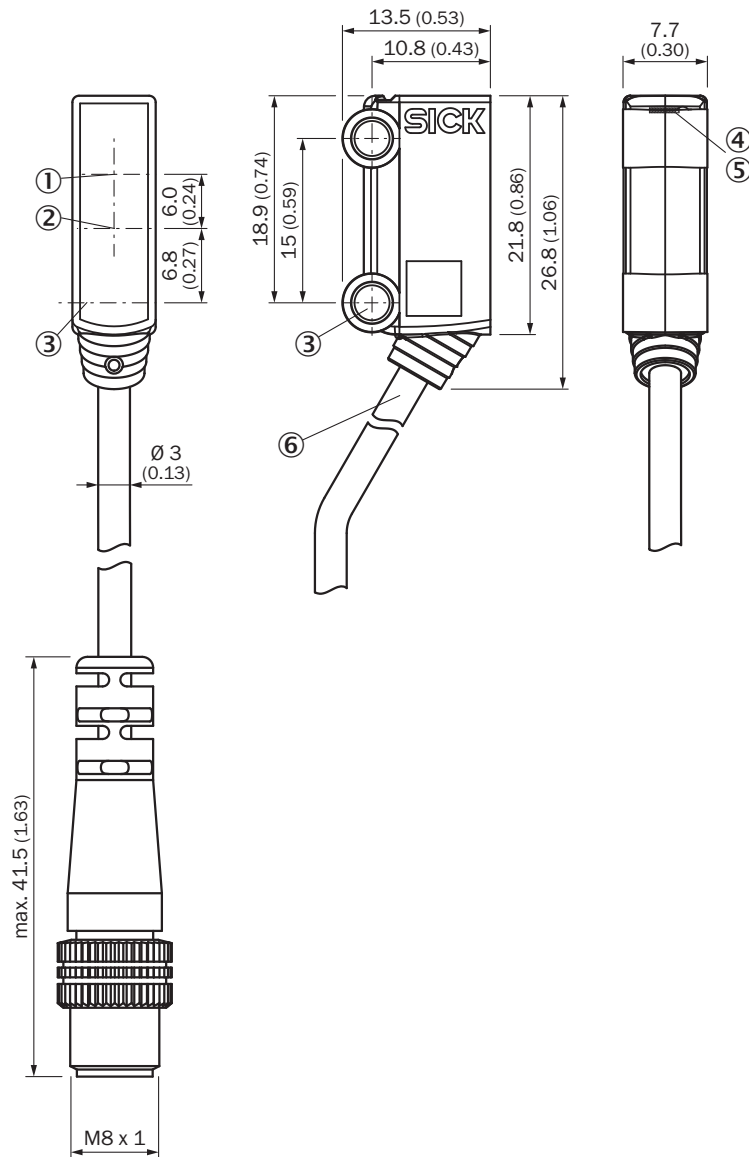
WTB2S-2, 110 mm



- Sensing range      ■ Sensing range max.
- ① Distance de commutation sur blanc, 90 % de réflectivité
- ② Distance de commutation sur gris, 18 % de réflectivité
- ③ Portée sur noir, 6 % de réémission
- ④ Distance de commutation sur plus noir que noir, 1 % de réflectivité

Plan coté (Dimensions en mm (inch))

WTB2S-2, 66 mm, 90 mm, 110 mm



- ① Axe optique, récepteur
- ② Axe optique, émetteur
- ③ Axe central, orifice de montage  $\varnothing 3,2$  mm
- ④ Tension d'alimentation active
- ⑤ LED d'état jaune : état réception de lumière
- ⑥ Raccordement

## SICK EN BREF

SICK est l'un des principaux fabricants de capteurs et de solutions de détection intelligents pour les applications industrielles. Notre gamme unique de produits et de services vous fournit tous les outils dont vous avez besoin pour la gestion sûre et efficace de vos processus, la protection des personnes contre les accidents et la prévention des dommages environnementaux.

Nous possédons une vaste expérience dans de nombreux secteurs et connaissons vos processus et vos exigences. Nous sommes en mesure de vous proposer les capteurs intelligents qui répondent parfaitement à vos besoins. Nos solutions systèmes sont testées et améliorées dans des centres d'application situés en Europe, en Asie et en Amérique du Nord afin de satisfaire pleinement nos clients. Cette rigueur a fait de notre entreprise un fournisseur et partenaire de développement fiable.

Nous proposons également une gamme complète de services : les SICK LifeTime Services vous accompagnent tout au long du cycle de vie de vos machines et vous garantissent sécurité et productivité.

**C'est ainsi que nous concevons la détection intelligente.**

## DANS LE MONDE ENTIER, PRÈS DE CHEZ VOUS :

Interlocuteurs et autres sites sur → [www.sick.com](http://www.sick.com)