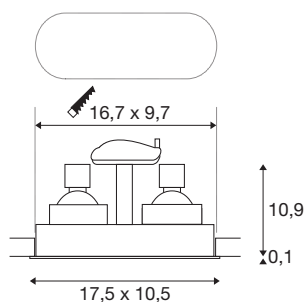




HORN double QPAR51

encastré de plafond, noir, 25 W

Lampe encastrée haute tension orientable et inclinable de la série HORN. Dans cette lampe conçue en aluminium, la source a été installée de façon décalée vers l'arrière. Cette construction donne à l'ensemble une esthétique originale. Le raccordement électrique s'effectue directement sur 230 V. Ce modèle existe également en version basse tension et LED.



INFORMATIONS TECHNIQUES

Réf.	1006121
Nombre de douilles	2
Plage d'inclinaison	30 °
Orientable ou inclinable	pivotant
Montage	Encastrément
Détails de montage	Plafond
Tension nominale primaire	220-240V ~50/60Hz
Classe de protection	II
Puissance en watts	25 W
Coloris	noir
Longueur	17.5 cm
Largeur	10.5 cm
Hauteur	11 cm
Poids net	0.382 kg
Poids brut	0.443 kg
Forme de découpe	ovale
Longueur d'encastrement	16.7 cm
Largeur d'encastrement	9.7 cm
Profondeur d'encastrement	12 cm
Page du BIG WHITE	371

Source Préconisée

1005077	Source LED QPAR51 , noir, GU10, 2700K
1005080	Source LED QPAR51 , noir, GU10, 3000K
1005083	Source LED QPAR51 , noir, GU10, 4000K
1005273	QPAR51 GU10 , ampoule LED, 6 W, 2200 2700 K, IRC90, 36°