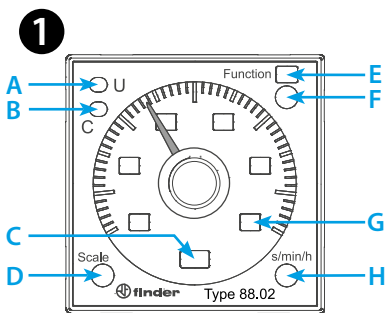

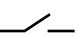
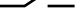





88.02

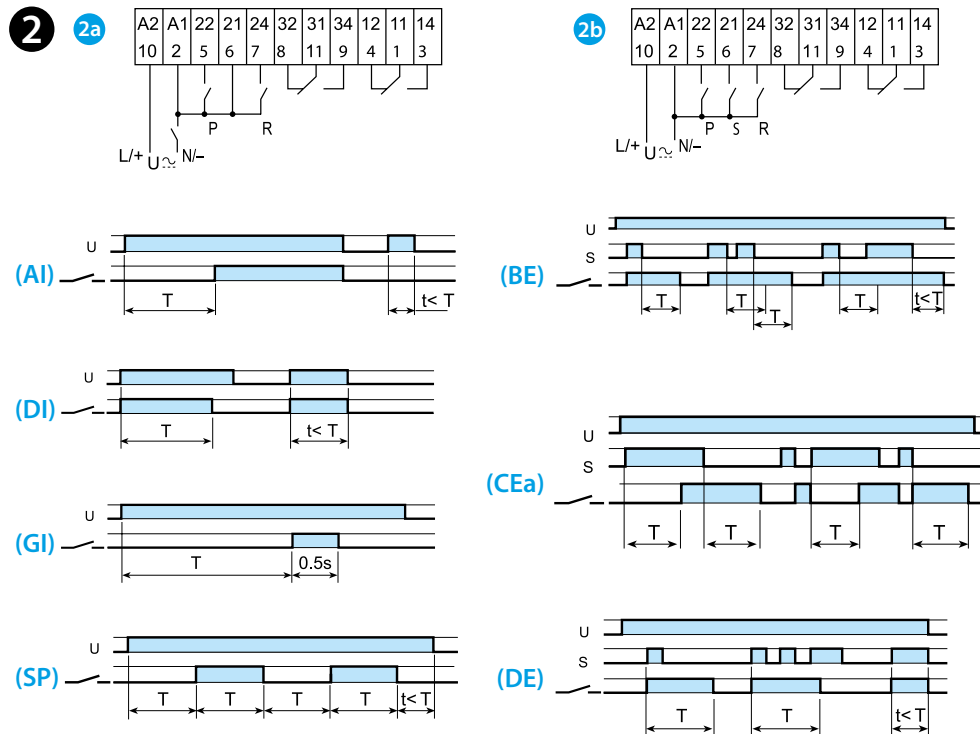


	88.02.0.230.0002 U _N (24...230)V AC (50/60 Hz) / DC U _{min} 20.4 V AC / DC U _{max} 264.5 V AC / DC P 2.5 VA (230 V) / 1 W (24 V)
	2 CO (DPDT) 8 A 250 V AC
	AC1 2000 VA AC15 (230 V AC) 400 VA M (230 V AC) 0.3 kW DC1 (30/110/220)V (8/0.3/0.12) A
	(-10...+55)°C
IP40	

3

D \ H	sec	min	h	hx10
0.5	0.5 s	0.5 min	0.5 h	5 h
1	1 s	1 min	1 h	10 h
5	5 s	5 min	5 h	50 h
10	10 s	10 min	10 h	100 h

2



U _N	LED A (U _N)	LED B (☰)	11-14 31-34	11-12 31-32
-	—	—	—	—
✓	—	—	—	—
✓	—	☰	☰	—
✓	—	—	—	—

FRANCAIS

88.02 RELAIS TEMPORISES EMBROCHABLES

- 1 TABLEAU FRONTAL**
 - A LED jaune: présence tension (U)
 - B LED rouge: temporisation en cours (C)
 - C Unité de temps sélectionnée
 - D Sélecteur des gammes de temps
 - E Fonction sélectionnée
 - F Sélecteur des fonctions: AI, DI, GI, SP, BE, CEa, DE
 - G Gamme de temps sélectionnée: 0.5, 1, 5, 10
 - H Sélecteur de l'unité de temps: sec (seconde), min (minute), h (heure), hx10 (10 heures)
- 2 SCHEMA DE RACCORDEMENT ET FONCTIONS**
 - 2a Sans signal de commande**
 - AI Temporisé à la mise sous tension
 - DI Intervalle
 - GI Impulsion fixe retardé (0,5s)
 - SP Clignotant à cycle symétrique départ Repos
 - 2b Avec signal de commande**
 - BE Temporisé à la coupure avec signal de commande
 - CEa Temporisé à la mise sous tension et à la coupure avec signal de commande
 - DE Intervalle avec signal de commande
- 3 VALEURS DE FOND D'ÉCHELLE POUR TYPE 88.02**

RESET (R)
Le relais temporisé se désactive immédiatement à la fermeture du poussoir de Reset (2-7), indépendamment de la fonction ou de la gamme de temps sélectionnée. Ceci s'applique quelque soit la fonction.

PAUSE (P)
Le relais temporisé interrompt immédiatement et uniquement la temporisation en cours, mais il garde en mémoire le temps non effectué. Au relâchement du poussoir P, la temporisation reprend au point où elle a été interrompue et finit son cycle. Le relais reste dans l'état où il se trouvait au moment de l'activation de la pause. Ceci s'applique quelque soit la fonction.

NOTE

- La gamme de temps et la fonction doivent être sélectionnées avant la mise sous tension du relais temporisé
- Durée minimum de l'impulsion: 50 ms
- Temps de réarmement: 300 ms