

Raccord en suspension

Code: 22023031-00



INFORMATIONS GÉNÉRALES

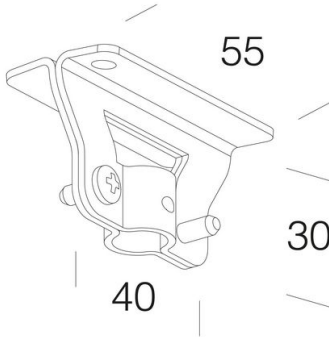
Article	Raccord en suspension
Code	22023031-00

DIMENSIONS ET POIDS

Poids (Kg)	0.01 kg
------------	---------

CARACTÉRISTIQUES ÉLECTRIQUES ET CONTRÔLES

Alimentation	S
--------------	---



Attacco a sospensione



Raccord en suspension

Code: 22023031-00

DONNÉES PHOTOMÉTRIQUES

Puissance absorbée (totale) (W)	0 W
------------------------------------	-----

CARACTÉRISTIQUES MÉCANIQUES

IP	40
----	----



Raccord en suspension

Code: 22023031-00

MATÉRIAUX ET COULEURS

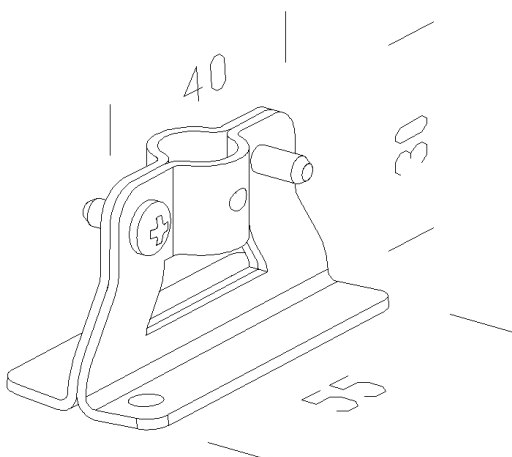
Corps	pour l'installation en suspension avec tiges Ø10 ou avec câble en acier acc. 3106-86/87-07. Glissement possible sur l'axe du rail. Charge max. de 20 kg avec câble en acier et de 30 kg avec tiges.
Couleur	Acier

NORMES ET CONFORMITÉ

Marquages et essais	CE
---------------------	----

GARANTIE

Garantie après-vente	2 yr
----------------------	------



TÉLÉCHARGEMENT

DESSINS

DessinTechnique attasosp.dxf

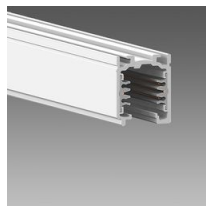


Raccord en suspension

Code: 22023031-00



Omnitrack 3 allumages



Omnitrack PLUS - 6 conducteurs