

Grille murale

11050062

SC102D F3 300X100

La grille murale en acier SC 102 D permet la reprise d'air dans un local pour des installations de ventilation ou de conditionnement d'air.



SC102D F3 300X100

PLUS PRODUIT

- ailettes réglables,
- montage / démontage facile.

Principes de fonctionnement

La grille SC 102 D à double déflexion a des ailettes horizontales et verticales mobiles, orientables individuellement, pour pouvoir ajuster le soufflage de l'air dans le local.

Description produit

La grille SC 102 D est une grille murale à double déflexion en acier teinté blanc avec ailettes horizontales à l'arrière et verticales à l'avant, mobiles et réglables individuellement.

Domaines d'application

Neuf, Rénovation, Locaux tertiaires

Mise en oeuvre

- montage mural,
- fixation F3 non apparente par clips à friction.

Caractéristiques principales

- acier avec peinture époxy blanc RAL 9003 mat 30%,
- ailettes horizontales à l'arrière et verticales à l'avant réglables individuellement, espacées de 20 mm.
- Gamme dimensionnelle de 75 x 75 à 1200 x 600 mm au pas de 25 mm en L et H.

Accessoires

Désignations	Références
Contre-cadre F4 300X100	11053763
MEF3 300X100/D125 PLÉNUM PC	11053664
MTF3 300X100/D125 PLÉNUM PA	11053634
REGISTRE RECT SGS 300X100	11053243
ME(5)F3 300X100D160 PLEN PC	11053392
MEF3 300x100D160 PLENUM PC CLIM cfg	11053382
Plénum ME F3 300X100/D125 PC cfg	11053602
Plénum ME F3 300x100D160 isolé 5f PC cfg	11053097
Plénum MT F3 300X100/D125 PA cfg	11053437

Services associés

Garantie 2 ans

Données générales

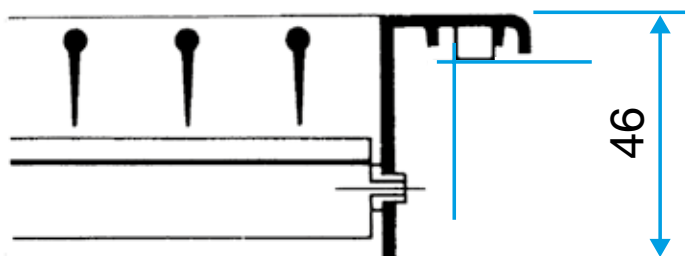
Références	Matière de l'isolant	Type de finition	Couleur
11050062	-	Peinture époxy	Blanc

Grille murale

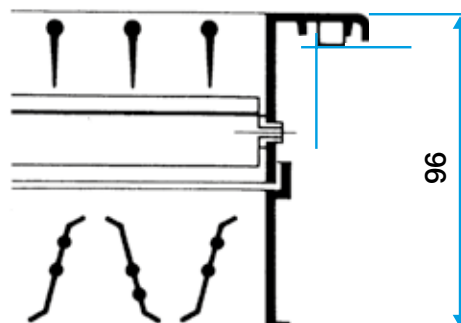
11050062
SC102D F3 300X100

Données dimensionnelles

Références	H (mm)	L (mm)
11050062	100	300



Grille SC 102 D seule



Grille SC 102 D avec registre AGB ou SGS monté

Données aérauliques

Références	Débit de confort pour $L_w < NR 25$ (m ³ /h)
11050062	300