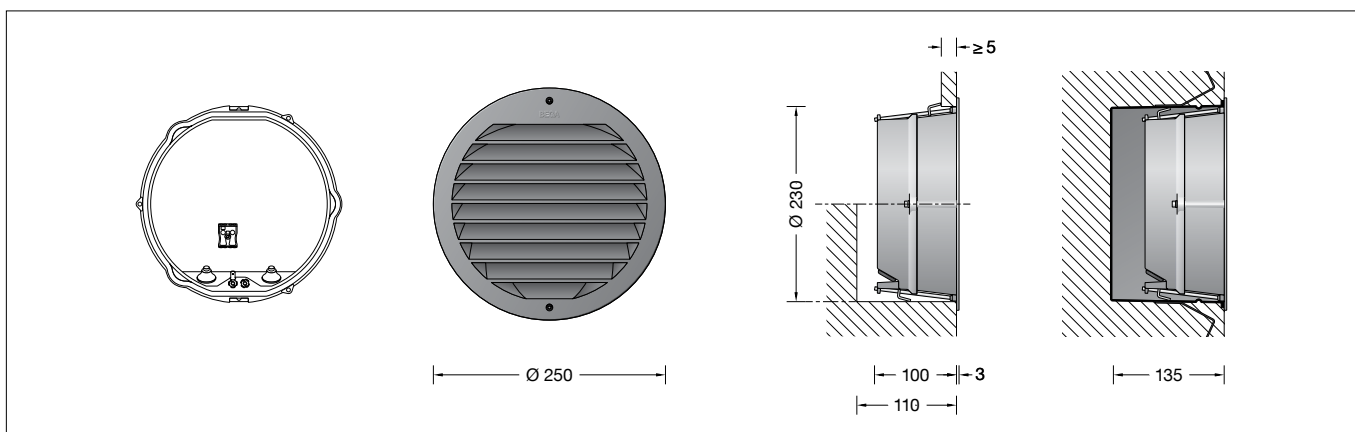


**BEGA****24 103**

Wandeinbauleuchte  
Recessed wall luminaire  
Applique à encastrer

**Gebrauchsanweisung****Instructions for use****Fiche d'utilisation****Anwendung**

Wandeinbauleuchte mit abgeblendeter Lichtstärkeverteilung für den flächenbündigen oder flächenauflegenden Einbau. Für die Kennzeichnung von Gefahrenpunkten und Verkehrsflächen.

**Application**

Recessed wall luminaire with shielded light distribution for flush or surface mounted installation. For indicating danger points and traffic areas.

**Utilisation**

Applique encastrée pour un éclairage défilé, à installer à fleur ou en appui des murs. Pour l'identification de points dangereux et aires de circulation.

**Produktbeschreibung**

Leuchte besteht aus Aluminiumguss, Aluminium und Edelstahl  
Beschichtungstechnologie BEGA Tricoat®  
Sicherheitsglas weiß  
Silikondichtung  
Einbauöffnung  $\varnothing$  230 mm  
Erforderliche Einbautiefe 110 mm  
Befestigung über zwei keilförmig angebrachte, verstellbare Krallen  
2 Leitungseinführungen zur Durchverdrahtung der Netzanschlussleitung  $\varnothing$  7-10,5 mm  
Anschlussklemme 2,5<sup>2</sup>  
Schutzleiteranschluss  
BEGA Ultimate Driver®  
LED-Netzteil  
220-240 V  $\sim$  0/50-60 Hz  
DC 176-264 V  
BEGA Thermal Switch®  
Temporäre thermische Abschaltung zum Schutz temperaturempfindlicher Bauteile  
Schutzklasse I  
Schutzart IP 65  
Staubdicht und Schutz gegen Strahlwasser  
Schlagfestigkeit IK08  
Schutz gegen mechanische Schläge < 5 Joule  
 – Sicherheitszeichen  
 – Konformitätszeichen  
Gewicht: 2,3 kg  
Dieses Produkt enthält Lichtquellen der Energieeffizienzklassen B, C

**Product description**

Luminaire made of aluminium alloy, aluminium and stainless steel  
BEGA Tricoat® coating technology  
Safety glass, white  
Silicone gasket  
Recessed opening  $\varnothing$  230 mm  
Required installation depth 110 mm  
Fixing is achieved by using two adjustable wedge-shaped claws  
2 cable entries for through-wiring of mains supply cable  $\varnothing$  7-10.5 mm  
Connection terminal 2.5<sup>2</sup>  
Earth conductor connection  
BEGA Ultimate Driver®  
LED power supply unit  
220-240 V  $\sim$  0/50-60 Hz  
DC 176-264 V  
BEGA Thermal Switch®  
Temporary thermal shutdown to protect temperature-sensitive components  
Safety class I  
Protection class IP 65  
Dust-tight and protection against water jets  
Impact strength IK08  
Protection against mechanical impacts < 5 joule  
 – Safety mark  
 – Conformity mark  
Weight: 2.3 kg  
This product contains light sources of energy efficiency classes B, C

**Description du produit**

Luminaire fabriqué en fonderie d'aluminium, aluminium et acier inoxydable  
Technologie de revêtement BEGA Tricoat®  
Verre de sécurité blanc  
Joint silicone  
Réservation  $\varnothing$  230 mm  
Profondeur d'encastrement requise 110 mm  
Fixation via deux griffes réglables en forme de clavette  
2 entrées de câble pour branchement en dérivation d'un câble de raccordement  $\varnothing$  7-10,5 mm  
Bornier 2,5<sup>2</sup>  
Raccordement à la terre  
BEGA Ultimate Driver®  
Bloc d'alimentation LED  
220-240 V  $\sim$  0/50-60 Hz  
DC 176-264 V  
BEGA Thermal Switch®  
Interruption thermique temporaire pour protéger les composants sensibles à la température  
Classe de protection I  
Degré de protection IP 65  
Étanche à la poussière et protégé contre les jets d'eau  
Résistance aux chocs mécaniques IK08  
Protection contre les chocs mécaniques < 5 joules  
 – Sigle de sécurité  
 – Sigle de conformité  
Poids: 2,3 kg  
Ce produit contient des sources lumineuses de classe d'efficacité énergétique B, C

**Sicherheit**

Für die Installation und für den Betrieb dieser Leuchte sind die nationalen Sicherheitsvorschriften zu beachten. Die Montage und Inbetriebnahme darf nur durch eine Elektrofachkraft erfolgen. Der Hersteller übernimmt keine Haftung für Schäden, die durch unsachgemäßen Einsatz oder Montage entstehen. Werden nachträglich Änderungen an der Leuchte vorgenommen, so gilt derjenige als Hersteller, der diese Änderungen vornimmt.

**Safety**

The installation and operation of this luminaire are subject to national safety regulations. Installation and commissioning may only be carried out by a qualified electrician. The manufacturer accepts no liability for damage caused by improper use or installation. If subsequent modifications are made to the luminaire, the person responsible for these modifications shall be considered the manufacturer.

**Sécurité**

Pour l'installation et l'utilisation de ce luminaire, respecter les normes de sécurité nationales. L'installation et la mise en service ne doivent être effectuées que par un électricien agréé. Le fabricant décline toute responsabilité pour tout dommage résultant d'une mise en œuvre ou d'une installation inappropriée du produit. Si des modifications sont apportées ultérieurement au luminaire, l'intervenant sera considéré comme étant le fabricant.

## Überspannungsschutz

Die in der Leuchte verbauten elektronischen Komponenten sind nach DIN EN 61547 gegen Überspannung geschützt.

Um einen zusätzlichen Schutz z. B. vor Transienten etc. zu erreichen, empfehlen wir separate Überspannungsschutzkomponenten. Sie finden diese auf unserer Website unter [www.bega.com](http://www.bega.com).

## Overvoltage protection

The electronic components installed in the luminaire are protected against overvoltage in accordance with DIN EN 61547.

To achieve an additional protection against e. g. transients, etc. we recommend separate overvoltage protection components. You can find them on our website at [www.bega.com](http://www.bega.com).

## Protection contre les surtensions

Les composants électroniques installés dans le luminaire sont protégés contre la surtension conformément à la norme DIN EN 61547.

Pour obtenir une protection supplémentaire contre la surtension, les tensions transitoires etc., nous proposons des composants de protection séparés. Vous les trouverez sur notre site web [www.bega.com](http://www.bega.com).

## Leuchtmittel

Modul-Anschlussleistung	5,6 W
Leuchten-Anschlussleistung	6,7 W
Bemessungstemperatur	$t_a = 25 \text{ °C}$
Umgebungstemperatur	$t_{a \text{ max}} = 55 \text{ °C}$
Bei Einbau in Dämmung	$t_{a \text{ max}} = 50 \text{ °C}$

## 24 103 K3

Modul-Bezeichnung	LED-0646/830
Farbtemperatur	3000 K
Farbwiedergabeindex	CRI > 80
Modul-Lichtstrom	1155 lm
Leuchten-Lichtstrom	79 lm
Leuchten-Lichtausbeute	11,8 lm/W

## 24 103 K4

Modul-Bezeichnung	LED-0646/840
Farbtemperatur	4000 K
Farbwiedergabeindex	CRI > 80
Modul-Lichtstrom	1190 lm
Leuchten-Lichtstrom	80 lm
Leuchten-Lichtausbeute	11,9 lm/W

## Lamp

Module connected wattage	5.6 W
Luminaire connected wattage	6.7 W
Rated temperature	$t_a = 25 \text{ °C}$
Ambient temperature	$t_{a \text{ max}} = 55 \text{ °C}$
When installed in heat-insulating material	$t_{a \text{ max}} = 50 \text{ °C}$

## 24 103 K3

Module designation	LED-0646/830
Colour temperature	3000 K
Colour rendering index	CRI > 80
Module luminous flux	1155 lm
Luminaire luminous flux	79 lm
Luminaire luminous efficiency	11,8 lm/W

## 24 103 K4

Module designation	LED-0646/840
Colour temperature	4000 K
Colour rendering index	CRI > 80
Module luminous flux	1190 lm
Luminaire luminous flux	80 lm
Luminaire luminous efficiency	11,9 lm/W

## Lampe

Puissance raccordée du module	5,6 W
Puissance raccordée du luminaire	6,7 W
Température de référence	$t_a = 25 \text{ °C}$
Température d'ambiance	$t_{a \text{ max}} = 55 \text{ °C}$
Installation dans un matériau d'isolation	$t_{a \text{ max}} = 50 \text{ °C}$

## 24 103 K3

Désignation du module	LED-0646/830
Température de couleur	3000 K
Indice de rendu des couleurs	CRI > 80
Flux lumineux du module	1155 lm
Flux lumineux du luminaire	79 lm
Rendement lum. d'un luminaire	11,8 lm/W

## 24 103 K4

Désignation du module	LED-0646/840
Température de couleur	4000 K
Indice de rendu des couleurs	CRI > 80
Flux lumineux du module	1190 lm
Flux lumineux du luminaire	80 lm
Rendement lum. d'un luminaire	11,9 lm/W

## Bitte beachten:

Diese Leuchte ist mit BEGA Tricoat® beschichtet.

BEGA Tricoat® ist ein geschütztes Warenzeichen für eine Technologie die wir einsetzen, um maximale Korrosionsfestigkeit zu erhalten. Selbst bestmöglicher Oberflächenschutz und höchste Korrosionsfestigkeit können im Einzelfall durch aggressive Medien, die durch Auswaschungen von Baustoffen entstehen, nahezu wirkungslos werden.

Sind solche Medien zu vermuten, ist vor der Montage eine Materialanalyse vorzunehmen. Vermeiden Sie in jedem Fall übermäßigen Einsatz von chemischen Reinigungsmitteln im Umfeld der Leuchte.

## Please note:

This luminaire is coated with BEGA Tricoat®. BEGA Tricoat® is a registered trademark for a technology that we use to achieve optimal corrosion resistance.

Even the best possible surface protection and the highest corrosion resistance can be rendered almost ineffective in some cases by aggressive media caused by leaching of building materials.

Where such media are suspected, a material analysis must be carried out before installation. Always avoid excessive use of chemical cleaning agents in the vicinity of the luminaire.

## Attention :

Ce luminaire dispose d'un revêtement BEGA Tricoat®.

BEGA Tricoat® est la marque protégée pour une technologie que nous utilisons pour obtenir une résistance maximale à la corrosion.

Dans certains cas, même la meilleure finition protectrice possible et la plus grande résistance à la corrosion peuvent perdre leur efficacité à cause de milieux agressifs engendrés par le lessivage des matériaux de construction.

Si l'on soupçonne la présence de tels milieux, une analyse des matériaux doit être effectuée avant l'installation.

Dans tous les cas, évitez l'utilisation excessive de détergents chimiques autour du luminaire.

## Montage

Die Einbauöffnung wird durch den Anschlagring des Leuchtgehäuses abgedeckt.

Die Befestigung der Leuchte im Baukörper erfolgt über zwei keilförmig angebrachte, verstellbare Krallen.

### Einbau in massive Wände:

Hierfür steht das Einbaugeschütz **10 487** zur Verfügung. Kommt dieses nicht zum Einsatz, ist eine Einbauöffnung von  $\varnothing$  230 mm mit einer Mindestdiefe von 110 mm erforderlich.

### Einbau in Leichtbauwände:

Es ist eine Einbauöffnung von  $\varnothing$  230 mm mit einer Mindestdiefe von 110 mm erforderlich. Der seitliche Abstand vom Leuchtgehäuse zu Gebäudeteilen muss mindestens 50 mm betragen. Die Krallen greifen hinter die Wandverkleidung.

Die Mindeststärke der Wandverkleidung beträgt 5 mm. Bei geringerer Stärke muss die Wandverkleidung rückseitig verstärkt werden.

### Einbau in gedämmte Fassaden:

Für den Einbau in Wärmedämmverbundsysteme (WDVS) verwenden Sie bitte das Einbaugeschütz **13 546** in Kombination mit den Einputzrahmen **10 087** oder **13 528**.

## Installation

The recessed opening is covered by the frame of the luminaire housing.

Fixing of the luminaire in the structure is achieved by using two adjustable wedge-shaped claws.

### Installation into solid walls:

For this purpose installation housing **10 487** is available. If the installation housing cannot be used a recessed opening  $\varnothing$  230 mm is necessary to accept the luminaire housing. Recessed depth min. 110 mm.

### Installation into wall panels:

A recessed opening of  $\varnothing$  230 mm is necessary to accept the luminaire housing. Recessed depth min. 110 mm. The lateral distance between recessed luminaire and other building parts must be at least 50 mm. The claws catch the wall panel from the back side.

Minimum thickness of the wall panel is 5 mm. If the wall panel has a thickness of less than 5 mm, the panel thickness must be increased from the back side.

### Installation into insulated façades:

For installation in EWIS external wall insulation systems please use installation housing **13 546** in combination with a plaster frame **10 087** or **13 528**.

## Installation

Les bords de la réservation sont recouverts par l'anneau de butée du boîtier du luminaire.

La fixation du luminaire dans l'ouvrage s'effectue par deux griffes réglables en forme de clavette.

### Encastrement dans les murs massifs:

Pour ce type d'installation il existe le boîtier d'encastrement **10 487**.

Si celui-ci n'est pas utilisé une réservation de  $\varnothing$  230 mm avec une profondeur minimale de 110 mm est nécessaire.

### Encastrement dans les parois creuses:

Une réservation de  $\varnothing$  230 mm avec une profondeur minimale de 110 mm est nécessaire. La distance latérale entre le luminaire à encaster et des parties de bâtiment doit être au minimum 50 mm.

Les griffes se bloquent à l'arrière de la paroi murale.

L'épaisseur minimale de la paroi doit être 5 mm. Si la paroi est moins épaisse elle doit être renforcée à l'arrière.

### Encastrement dans les façades avec matériau isolant:

Pour l'encastrement dans des systèmes d'isolation thermique par l'extérieur ITE, veuillez utiliser le boîtier d'encastrement **13 546** combiné à un cadre d'encastrement **10 087** ou **13 528**.

Leuchte öffnen:  
Schrauben lösen und Gehäusedeckel abnehmen.  
Steckvorrichtung der LED-Anschlussleitung trennen.  
Schutzleiterverbindung an der Steckvorrichtung abziehen.  
Netzanschlussleitung durch die Leitungseinführung in das Leuchtengehäuse führen.  
Schutzleiterverbindung herstellen und elektrischen Anschluss vornehmen.

Open luminaire:  
Undo screws and remove housing cover.  
Disconnect plug-connection of the LED connecting cable.  
Disconnect the earth conductor connection from the plug connection.  
Lead the mains supply cable through the cable entry into the luminaire housing.  
Make the earth conductor connection and the electrical connection.

Ouvrir le luminaire:  
Desserrer les vis et ôter le couvercle.  
Débrancher le connecteur embrochable du câble de raccordement de la LED.  
Retirer la prise de terre du connecteur à broche.  
Introduire le câble de raccordement à travers l'entrée de câble dans le luminaire.  
Mettre à la terre et procéder au raccordement électrique.

Um die maximale Lebensdauer der elektrischen Bauteile zu gewährleisten, muss der beiliegende Trockenmittelbeutel unbedingt in die Leuchte eingesetzt werden.  
Den Trockenmittelbeutel aus der Folienverpackung nehmen und ihn unmittelbar vor dem endgültigen Verschließen der Leuchte an der durch den roten Hinweiszettel gekennzeichneten Stelle positionieren.

In order to guarantee the maximum service life of the electrical components, the enclosed desiccant pouch must be placed in the luminaire.  
Remove the desiccant pouch from the foil packaging and place it in the position marked by the red information label immediately before finally closing the luminaire.

Afin de garantir une durée de vie maximale des composants électriques, le sachet dessiccant fourni doit être impérativement inséré dans le luminaire.  
Retirer le sachet dessiccant du film d'emballage et le placer immédiatement à l'endroit indiqué par l'étiquette rouge, juste avant de fermer définitivement le luminaire.

LED-Anschlussleitung mittels Steckvorrichtung verbinden.  
Schutzleiterverbindung des Gehäusedeckels aufstecken. Gehäusedeckel montieren.  
Dabei auf richtigen Sitz der Dichtung achten.  
Schrauben gleichmäßig fest anziehen.  
Leuchtengehäuse in die Einbauöffnung einsetzen. Schrauben der Krallenbefestigung gleichmäßig anziehen.

Connect the LED connection cable by means of a plug connector.  
Put on earth conductor connection of the housing cover. Assemble housing cover.  
Make sure that gasket is positioned correctly.  
Tighten the screws evenly.  
Insert luminaire housing into the recessed opening. Tighten screws of the claw fastener evenly.

Raccorder le câble de raccordement de la LED à l'aide du connecteur à fiche.  
Embrocher le fil de terre sur le couvercle.  
Installer le couvercle du boîtier. Veiller au bon emplacement du joint. Serrer fermement et régulièrement les vis.  
Installer le boîtier dans la réservation. Serrer régulièrement les vis du système de fixation à griffes.

### Reinigung · Pflege

Leuchte regelmäßig mit lösungsmittelfreien Reinigungsmitteln von Schmutz und Ablagerungen säubern.  
Dafür keinen Hochdruckreiniger verwenden.

### Cleaning · Maintenance

Clean luminaire regularly with solvent-free cleansers from dirt and deposits.  
Do not use high pressure cleaners.

### Nettoyage · Entretien

Nettoyer régulièrement le luminaire et le débarrasser des dépôts et des souillures.  
Ne pas utiliser de nettoyeur haute pression.

### Austausch des LED-Moduls

Die Bezeichnung des LED-Moduls ist auf einem Etikett in der Leuchte vermerkt.  
BEGA Ersatzmodule entsprechen in Lichtfarbe und Lichtleistung den ursprünglich verbauten Modulen.  
Der Austausch kann mit handelsüblichem Werkzeug durch qualifizierte Personen erfolgen.  
Anlage spannungsfrei schalten und Leuchte öffnen.  
Bitte beachten Sie die Montageanleitung des LED-Moduls.  
Dichtungen der Leuchte überprüfen, ggf. ersetzen. Ein defektes Glas muss ersetzt werden. Leuchte schließen.

### Replacing the LED module

The designation of the LED module is noted on a label in the luminaire.  
The light colour and light output of BEGA replacement modules correspond to those of the modules originally fitted.  
The module can be replaced by qualified persons using standard tools.  
Disconnect the system and open the luminaire.  
Please follow the installation instructions for the LED module.  
Inspect and, if necessary, replace the luminaire gaskets.  
Defective glass must be replaced.  
Close the luminaire.

### Remplacement du module LED

La désignation du module LED est inscrite sur une étiquette collée dans le luminaire.  
Les modules de rechange BEGA correspondent aux modules d'origine en termes de couleur de lumière et de flux lumineux. Le module LED peut être remplacé par une personne qualifiée à l'aide d'outils disponibles dans le commerce.  
Travailler hors tension et ouvrir le luminaire.  
Respecter la fiche d'utilisation du module LED.  
Vérifier et remplacer les joints du luminaire le cas échéant.  
Un verre endommagé doit être remplacé.  
Fermer le luminaire.

### Ergänzungsteile

**10 487** Einbaugehäuse  
**13 546** Einbaugehäuse für den Einbau in gedämmte Fassaden (WDVS)

### Accessories

**10 487** Installation housing  
**13 546** Installation housing for installation in insulated façades (EWIS)

### Accessoires

**10 487** Boîtier d'encastrement  
**13 546** Boîtier d'encastrement pour l'installation dans les façades avec matériau isolant (ITE)

**10 087** Einputzrahmen  
**13 528** Einputzrahmen flächenbündig

**10 087** Plaster frame  
**13 528** Plaster frame flush

**10 087** Cadre d'encastrement  
**13 528** Cadre d'encastrement affleurant

Es gibt dazu eine gesonderte Gebrauchsanweisung.

A separate instructions for use can be provided upon request.

Une fiche d'utilisation pour ce boîtier est disponible.

### Ersatzteile

LED-Netzteil	DEV-0304/350
LED-Modul 3000 K	LED-0646/830
LED-Modul 4000 K	LED-0646/840
Dichtung	83001 768

### Spare parts

LED power supply unit	DEV-0304/350
LED module 3000 K	LED-0646/830
LED module 4000 K	LED-0646/840
Gasket	83001 768

### Pièces de rechange

Bloc d'alimentation LED	DEV-0304/350
Module LED 3000 K	LED-0646/830
Module LED 4000 K	LED-0646/840
Joint	83001 768