

DALI-CCW 01/02/03 b+c

Boîtier de commande carré, blanc

Référence 22154627

Élément de commande pour la commande, la mise en service et la configuration d'une installation Basic DALI, avec 3 ambiances ainsi que la commande de la luminosité, couleur blanche, avec indications neutres "1", "2", "3" et "luminosité" imprimées pour applications générales

Application

L'élément de commande DALI Circle CCW 1/2/3 est un module de commande mural de la taille d'un bouton-poussoir standard utilisé pour la mise en service de toute l'installation DALI. Il permet l'adressage simple et confortable de toutes les sorties DALI présentes dans la pièce. Il est possible de configurer sous forme d'ambiances les situations d'éclairage récurrentes pour les différentes activités dans chaque pièce. En cas de besoin, ces ambiances peuvent être activées en appuyant simplement sur un bouton. De plus, pour toute intervention éventuelle au niveau de l'ambiance, l'utilisateur dispose de deux touches à bascule de groupe permettant de régler la luminosité de deux groupes d'éclairage. Le design sobre et contemporain du produit assure une utilisation particulièrement intuitive et sûre : chaque touche correspond à une fonction précise. L'élément de commande DALI Circle DALI-CCW 1/2/3 se présente sous la sous forme d'un boîtier plastique blanc à l'aspect satiné. Pour les applications générales, le DALI-CSW 1/2/3 porte les symboles d'ambiances neutres « 1 », « 2 » et « 3 », et les symboles « luminosité » pour les interrupteurs à bascule.

Note : Pour les variantes personnalisées, les symboles sur les touches peuvent être choisis librement dans une bibliothèque. Les symboles sélectionnés sont identifiés par un index dans le nom du produit. La couleur choisie via l'index est W, S ou B

Aide à l'étude de projets

- Dans une installation, il est possible d'utiliser plusieurs DALI-CCW 1/2/3, ayant tous une fonction identique.



Reinitialisation (suppression et adressage) : appuyer pendant 30 s sur la touche Marche/Arrêt puis relâcher dans les 2 s qui suivent quand le voyant vert clignote.
Configuration : appuyer pendant 7 s sur la touche Marche/Arrêt puis relâcher dans les 2 s qui suivent quand le voyant vert clignote.
Activation : appuyer sur la touche d'ambiance correspondante (1, 2 ou 3) pour activer l'ambiance souhaitée. Le voyant vert clignote pendant 2 s.
Gradation : appuyer sur la touche de gradation correspondante (1 ou 2) pour régler la luminosité du groupe d'éclairage attribué. Le voyant vert clignote pendant 2 s.

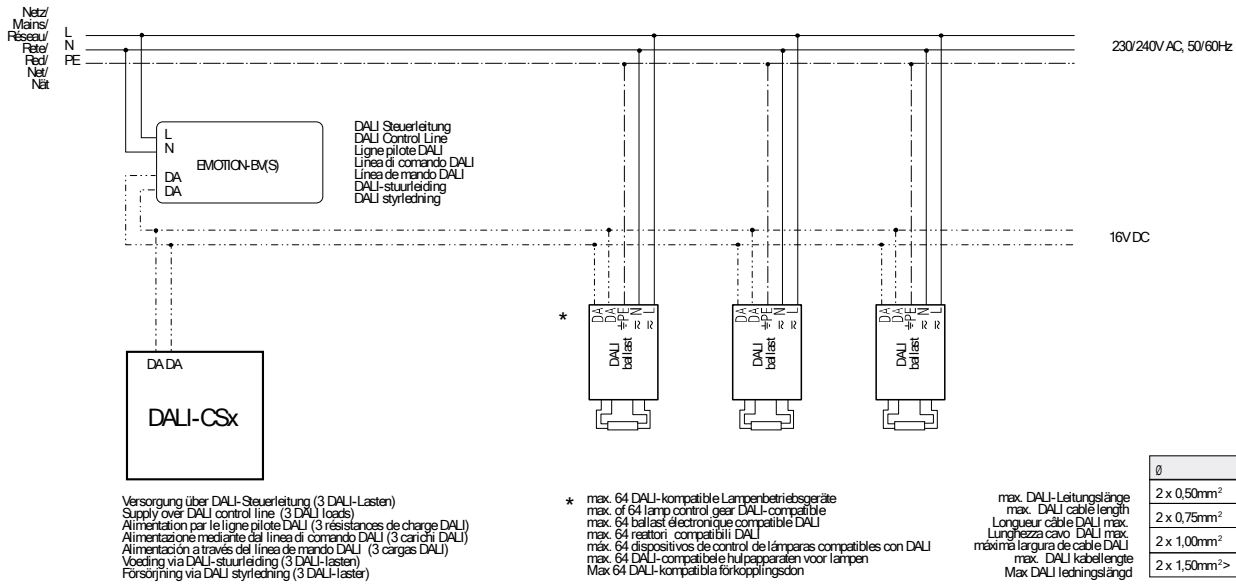
Après l'installation de la pièce, il est possible d'activer l'ambiance « Absence » en appuyant sur la touche Marche/Arrêt pendant 7 s. Le voyant vert clignote pendant 2 s. Cette fonction permet de mieux localiser la touche en entrant dans la pièce.

Il est à tout moment possible de modifier l'ambiance activée : les touches de groupe à bascule permettent de graduer les groupes de luminaire auxquelles elles sont attribuées.

Les autres possibilités sont :

- 3 ambiances par local :
 - configuration
 - mise en mémoire : touches de gradation pour définir l'éclairage souhaité puis programmer les touches d'ambiances « 1 », « 2 » ou « 3 » en appuyant sur celles-ci.
 Appuyer pendant 7 s sur la touche d'ambiance « 1 », « 2 » ou « 3 » et relâcher dans les 2 s qui suivent quand le voyant vert clignote.
- Adressage des sorties DALI :

Schéma électrique



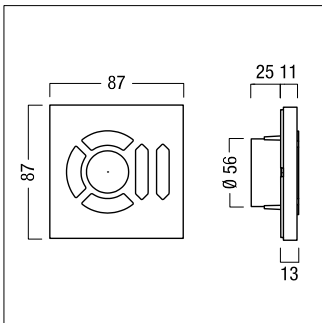
Notice de montage et d'installation

- L'élément de commande est exclusivement alimenté par la ligne de commande DALI et ne doit pas être raccordé au réseau.
- Nous recommandons d'utiliser le matériel d'installation standard (2 x 0,75 mm² - 2 x 1,5 mm²).
- Les deux lignes de commande DALI sont à polarité interchangeable.
- Nettoyage de l'appareil avec un chiffon humide ou antistatique.

Caractéristiques techniques

Tension nominale	Tension DALI (env. 16 Vcc)
Tension d'entrée admissible	12...22,5 Vcc
Alimentation	par la ligne de commande DALI (16 Vcc)
Consommation électrique	3 charges DALI (6 mA)
Dissipation	< 0,1 W
Commande	Touche Marche/Arrêt, 3 touches d'ambiance, 2 boutons à bascule pour la gradation individuelle
Bornes de raccordement	0,5–1,5 mm ²
Indice de protection	IP20
Boîtier	Matière plastique, exempt d'halogène
Coloris boîtier	blanc (semblable à RAL 9010)
Montage	dans boîtier euro, simple, dimensions selon DIN 0606 (diamètre 60 mm, profondeur 42 mm), ou boîtier type « UK back box » en métal
Dimensions	87 x 87 x 13 mm (partie supérieure seule)
Température ambiante admissible ta	0 °C ... +50 °C
Poids	0.15 kg env.

Dimensions



Étiquettes/raccordements des appareils

