

## ROBINET A PAPILLON A OREILLES DE CENTRAGE GAMME EXCELLENCE TTV CORPS ET PAPILLON INOX MANCHETTE EPDM

Robinet papillon à oreilles de centrage (Wafer) TTV gamme excellence pour le sectionnement ou le réglage de réseaux d'eau froide, eau chaude, eau de mer, eau déminéralisée, alcool, lait de chaux, mercure, alcalins, hydroxyde de soude.

Robinet avec certification Marine Bureau Veritas, garantie 5 ans.

Le corps et le papillon sont en inox et la manchette est en EPDM.

Montage possible entre brides PN10, PN16 ou Class 150 suivant les DN.

Compatible pour les atmosphères explosives, ATEX Zone 1&21 et Zone 2&22 sur demande.

Commande possible par levier inox, réducteur à volant, réducteur à chaîne et avec rehausse.

Le robinet peut être commandé par un actionneur monté directement sur la platine ISO 5211 grâce à l'axe carré (jusqu'au DN400).



- Dimensions :** DN32 à DN600  
**Raccordement :** Entre brides PN10/16 et Class 150 (PN20)  
**Température Mini :** -20°C  
**Température Maxi :** +110°C  
**Pression Maxi :** 16 Bars jusqu'au DN300  
**Caractéristiques :** Col long pour calorifuge  
Modèle à oreilles de centrage (Wafer)  
Axe traversant  
Motorisable (montage direct, platine ISO 5211)

**Matière :** Corps et papillon inox CF8M, manchette EPDM

\* la garantie fabrication ne couvre pas les défauts d'installation ni les défauts d'usure

**ROBINET A PAPILLON A OREILLES DE CENTRAGE GAMME EXCELLENCE TTV  
CORPS ET PAPILLON INOX MANCHETTE EPDM**

**CARACTERISTIQUES :**

- Col long pour calorifuge
- Motorisable ( platine ISO 5211 avec montage direct )
- Oreilles de centrage
- Montage entre brides PN10/16 du DN32 au DN400 et Class 150 (PN20) du DN40 au DN400 ( au-delà sur demande )
- Montage entre brides PN10 à partir du DN450
- Axe traversant
- Manchette EPDM démontable
- Poignée 9 positions , cadennassable jusqu'au DN200 , blocable en toutes positions et non cadennassable du DN250 au 300
- Papillon inox
- Réhausse du col de 75 mm ( option )
- Carré de manœuvre 30x30 mm pour clé de fontainier ( option )

**UTILISATION :**

- Eau froide et chaude, eau de mer, eau déminéralisée, alcool, lait de chaux, mercure, alcalins, hydroxyde de soude (concentration 70% maxi)
- Température mini et maxi admissible Ts : - 20°C à + 110°C
- Pression maxi admissible Ps : 16 bars jusqu'au DN300, 10 bars au-delà (voir courbe page 5)

**GAMME :**

- Commande par levier du DN 32 au DN 300
- Commande possible par réducteur à volant IP65 ( **Réf. 1197** ) du DN 32 au DN 600
- Commande possible par réducteur à chaîne IP65 ( **Réf. 1194** ) du DN 32 au DN 500
- Sur demande, réhausse avec longueur spéciale ( **Réf. 98665** )
- Sur demande, poignée inox CF8M et visserie inox ( **Ref. 9831250-9831264** )

**RACCORDEMENT :**

- Entre brides PN10-PN16 du DN 32 au DN400 et Class 150 (PN20) du DN40 au DN400 inclus
- Entre brides PN10 à partir du DN 450

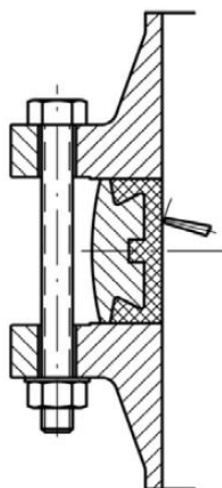
**COUPLES DE MANŒUVRE ( en Nm avec coefficient de sécurité de 30 % inclus ) :**

|                                                 | Pression (Bar) | DN       |           |           |           |           |           |            |            |            |            |     |     |     |     |      |
|-------------------------------------------------|----------------|----------|-----------|-----------|-----------|-----------|-----------|------------|------------|------------|------------|-----|-----|-----|-----|------|
|                                                 |                | 32/40    | 50        | 65        | 80        | 100       | 125       | 150        | 200        | 250        | 300        | 350 | 400 | 450 | 500 | 600  |
| Couple (Nm) avec papillon réusiné (sur demande) | 1-5*           | 2        | 4         | 6         | 8         | 10        | 14        | 15         | 25         | 64         | 118        | 179 | 265 | 353 | 490 | 686  |
|                                                 | 6*             | 3        | 5         | 7         | 10        | 12        | 18        | 31         | 55         | 123        | 216        | 333 | 519 | 735 | 931 | 1372 |
|                                                 | 10*            | 6        | 8         | 10        | 14        | 18        | 31        | 59         | 93         | 206        | 330        |     |     |     |     |      |
| <b>Couple ( Nm )</b>                            | <b>16</b>      | <b>9</b> | <b>11</b> | <b>20</b> | <b>29</b> | <b>47</b> | <b>82</b> | <b>130</b> | <b>210</b> | <b>360</b> | <b>475</b> |     |     |     |     |      |

|                      | Pression (Bar) | DN         |            |             |             |             |             |             |             |              |              |              |              |              |              |
|----------------------|----------------|------------|------------|-------------|-------------|-------------|-------------|-------------|-------------|--------------|--------------|--------------|--------------|--------------|--------------|
|                      |                | 350        | 400        | 450         | 500         | 600         | 700         | 750         | 800         | 900          | 1000         | 1100         | 1200         | 1300         | 1400         |
| <b>Couple ( Nm )</b> | <b>10</b>      | <b>425</b> | <b>640</b> | <b>1176</b> | <b>1450</b> | <b>2850</b> | <b>4600</b> | <b>5800</b> | <b>7400</b> | <b>11000</b> | <b>13600</b> | <b>14200</b> | <b>16400</b> | <b>17800</b> | <b>19200</b> |
| *Sur demande         | 16*            | 760        | 1300       | 1600        | 2340        | 3300        |             |             |             |              |              |              |              |              |              |

**ROBINET A PAPILLON A OREILLES DE CENTRAGE GAMME EXCELLENCE TTV  
CORPS ET PAPILLON INOX MANCHETTE EPDM**

**COUPLES DE SERRAGE MAXI DE LA BOULONNERIE POUR MONTAGE ENTRE BRIDES :**



|                |             | Couple de serrage maxi (Nm) |                 |               |       |
|----------------|-------------|-----------------------------|-----------------|---------------|-------|
|                |             | Type Visserie               | 5,6 / A307 Gr.B | 8,8 / A193 B7 | 10,9  |
| DN<br>visserie | M12 (1/2")  | 41,16                       | 84,28           | 117,6         | 142,1 |
|                | M14 (9/16") | 66,64                       | 132,3           | 186,2         | 225,4 |
|                | M16 (5/8")  | 102,9                       | 205,8           | 289,1         | 347,9 |
|                | M18 (3/4")  | 142,1                       | 284,2           | 396,9         | 475,3 |
|                | M20 (3/4")  | 196                         | 401,8           | 568,4         | 676,2 |
|                | M22 (7/8")  | 259,7                       | 539             | 764,4         | 911,4 |
|                | M24 (1")    | 338,1                       | 695,8           | 980           | 1176  |
|                | M27 (1"1/8) | 499,8                       | 1029            | 1470          | 1764  |
|                | M30 (1"1/4) | 666,4                       | 1421            | 1960          | 2352  |

**ROBINET A PAPILLON A OREILLES DE CENTRAGE GAMME EXCELLENCE TTV  
CORPS ET PAPILLON INOX MANCHETTE EPDM**

COEFFICIENT DE DEBIT Kv (m<sup>3</sup>/h) :

| DN    | Angle d'ouverture |      |      |      |      |      |       |       |       |
|-------|-------------------|------|------|------|------|------|-------|-------|-------|
|       | 10°               | 20°  | 30°  | 40°  | 50°  | 60°  | 70°   | 80°   | 90°   |
| 32-40 | 3                 | 5    | 10   | 16   | 22   | 31   | 36    | 36    | 36    |
| 50    | 3                 | 7    | 15   | 33   | 44   | 48   | 54    | 54    | 54    |
| 65    | 6                 | 10   | 21   | 40   | 57   | 86   | 102   | 102   | 102   |
| 80    | 7                 | 16   | 37   | 56   | 84   | 182  | 246   | 246   | 246   |
| 100   | 9                 | 22   | 51   | 88   | 134  | 187  | 255   | 336   | 336   |
| 125   | 21                | 33   | 91   | 153  | 232  | 331  | 468   | 560   | 560   |
| 150   | 45                | 69   | 149  | 281  | 302  | 597  | 822   | 1015  | 1072  |
| 200   | 55                | 131  | 254  | 420  | 631  | 904  | 1388  | 1758  | 1758  |
| 250   | 64                | 246  | 442  | 710  | 1056 | 1522 | 2128  | 3096  | 3096  |
| 300   | 100               | 275  | 472  | 953  | 1450 | 2093 | 2972  | 4193  | 4480  |
| 350   | 152               | 341  | 766  | 881  | 1773 | 2788 | 3978  | 6251  | 6260  |
| 400   | 182               | 542  | 1060 | 1764 | 2666 | 3836 | 5470  | 8403  | 8839  |
| 450   | 227               | 611  | 1229 | 2064 | 3133 | 4510 | 6458  | 9387  | 9387  |
| 500   | 342               | 837  | 1635 | 2795 | 4100 | 5896 | 8398  | 11830 | 13079 |
| 600   | 432               | 1143 | 2286 | 3833 | 6187 | 8369 | 11916 | 17917 | 17917 |

CALCUL DE PERTES DE CHARGES :

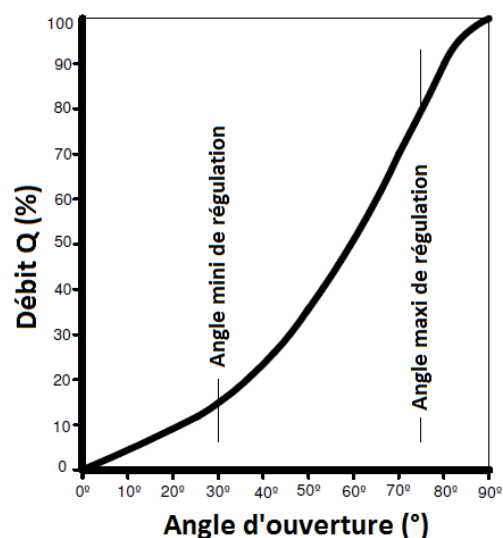
$$\Delta p = (Q / K_v)^2 \times SG$$

Q : débit en m<sup>3</sup>/h

$\Delta p$  : Perte de charge en bar

SG : gravité spécifique (= 1 pour de l'eau)

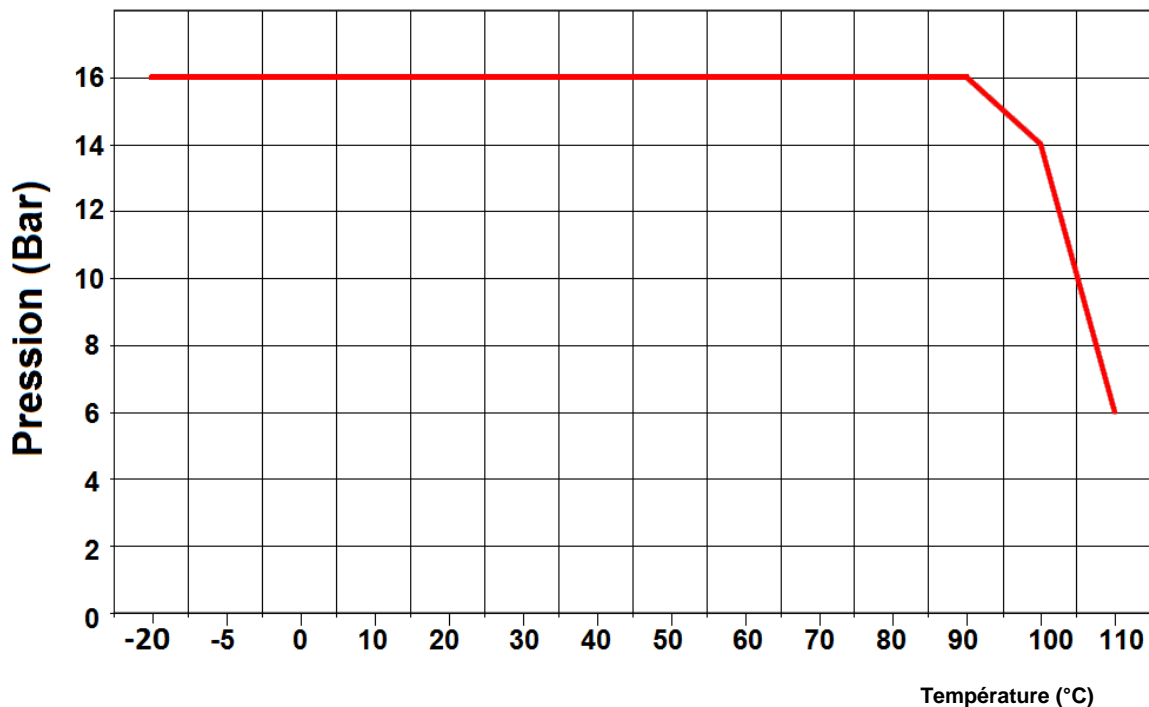
Kv : coefficient de débit, volume d'eau en m<sup>3</sup>/h qui passe au travers de la vanne et pour lequel la perte de charge sera de 1 bar à 20°C.



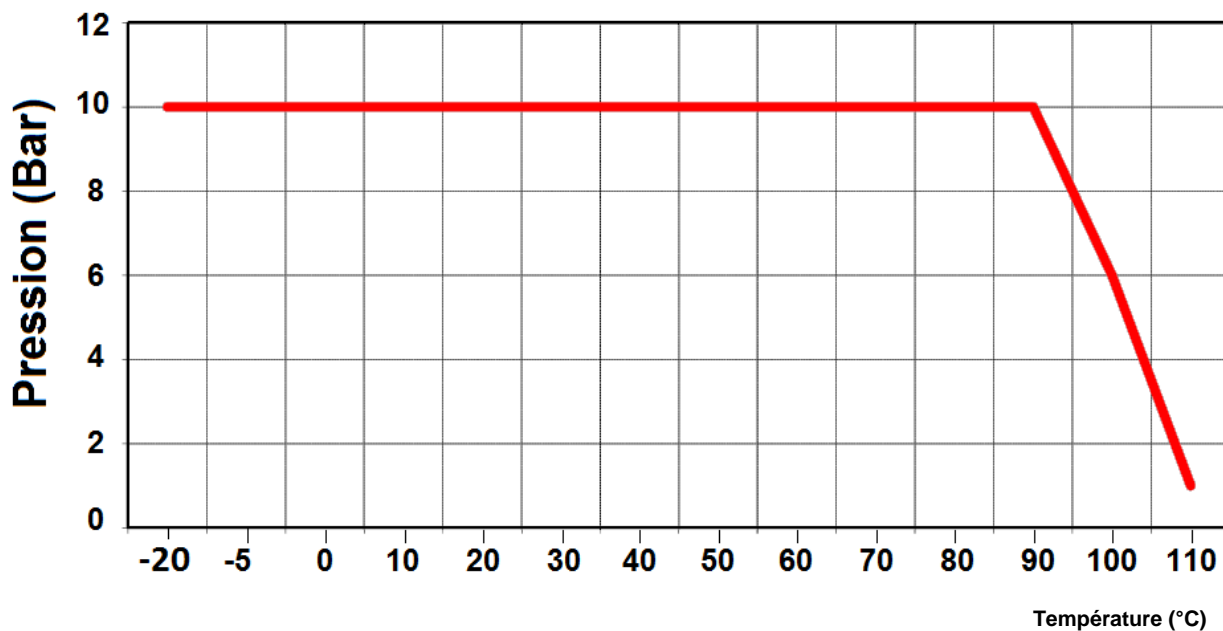
**ROBINET A PAPILLON A OREILLES DE CENTRAGE GAMME EXCELLENCE TTV  
CORPS ET PAPILLON INOX MANCHETTE EPDM**

COURBES PRESSION / TEMPERATURE (HORS VAPEUR) :

- MANCHETTE EPDM avec Ps 16 BAR DN40-300 :

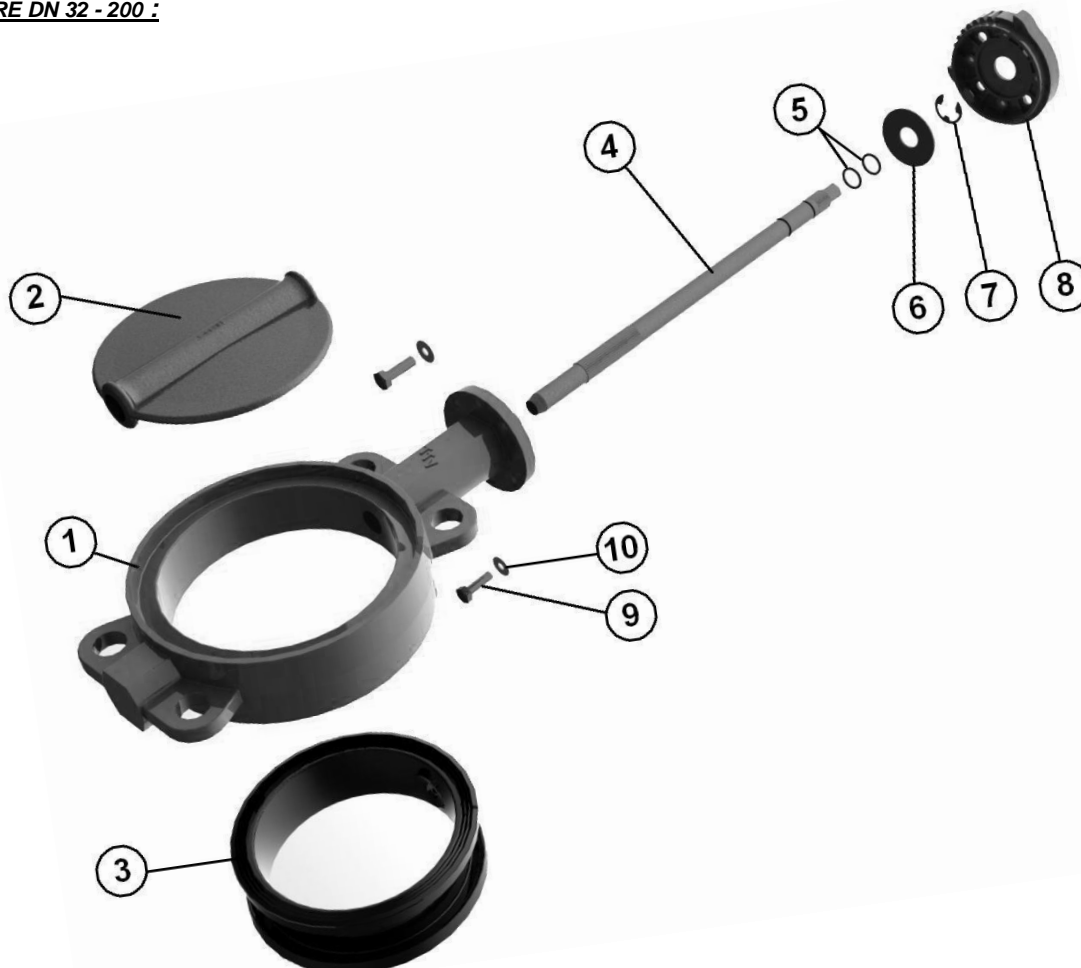


- MANCHETTE EPDM avec Ps 10 BAR DN350-1200 :



**ROBINET A PAPILLON A OREILLES DE CENTRAGE GAMME EXCELLENCE TTV  
CORPS ET PAPILLON INOX MANCHETTE EPDM**

**NOMENCLATURE DN 32 - 200 :**



| Repère | Désignation | Matériaux                                 |
|--------|-------------|-------------------------------------------|
| 1      | Corps       | Inox ASTM A351 CF8M                       |
| 2      | Papillon    |                                           |
| 3      | Manchette   | EPDM                                      |
| 4      | Axe         | Inox AISI 316                             |
| 5      | O ring      | NBR                                       |
| 6      | Bague       | Inox AISI 316                             |
| 7      | Circlips    | Inox AISI 316                             |
| 8      | Platine     | Inox ASTM A351 CF8M                       |
| 9      | Vis platine | A4                                        |
| 10     | Rondelle    | Inox AISI 316                             |
|        | Poignée     | Aluminium ADC10 revêtu peinture époxy 50µ |

**ROBINET A PAPILLON A OREILLES DE CENTRAGE GAMME EXCELLENCE TTV  
CORPS ET PAPILLON INOX MANCHETTE EPDM**

NOMENCLATURE DN 250 - 400 :

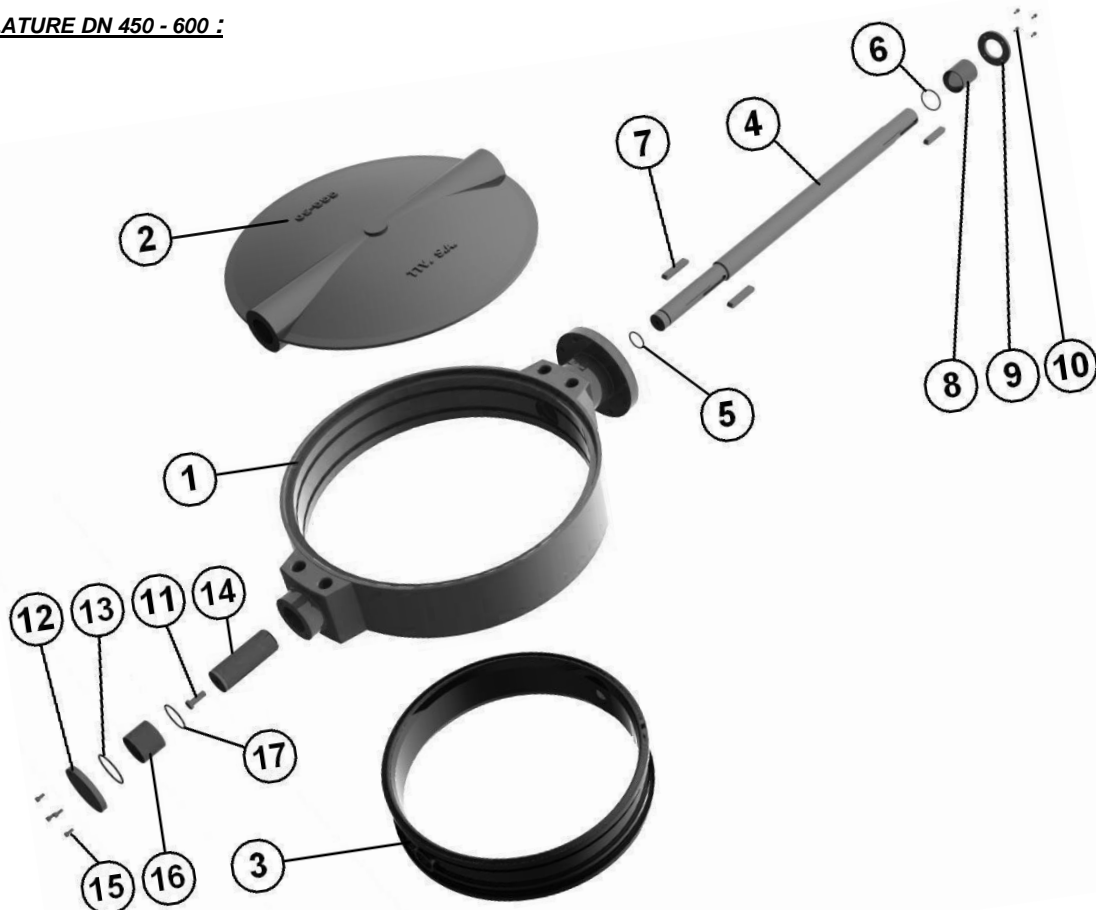


| Repère                     | Désignation | Matériaux                                    |
|----------------------------|-------------|----------------------------------------------|
| 1                          | Corps       | Inox ASTM A351 CF8M                          |
| 2                          | Papillon    |                                              |
| 3                          | Manchette   | EPDM                                         |
| 4                          | Axe         | Inox AISI 316                                |
| 5                          | O ring      | NBR                                          |
| 6                          | Circlips    | Inox AISI 316                                |
| 7                          | Bague       |                                              |
| 8                          | Ressort     |                                              |
| Poignée ( jusqu'au DN300 ) |             | Fonte EN GJS-500-7 revêtu peinture époxy 50µ |



**ROBINET A PAPILLON A OREILLES DE CENTRAGE GAMME EXCELLENCE TTV  
CORPS ET PAPILLON INOX MANCHETTE EPDM**

NOMENCLATURE DN 450 - 600 :

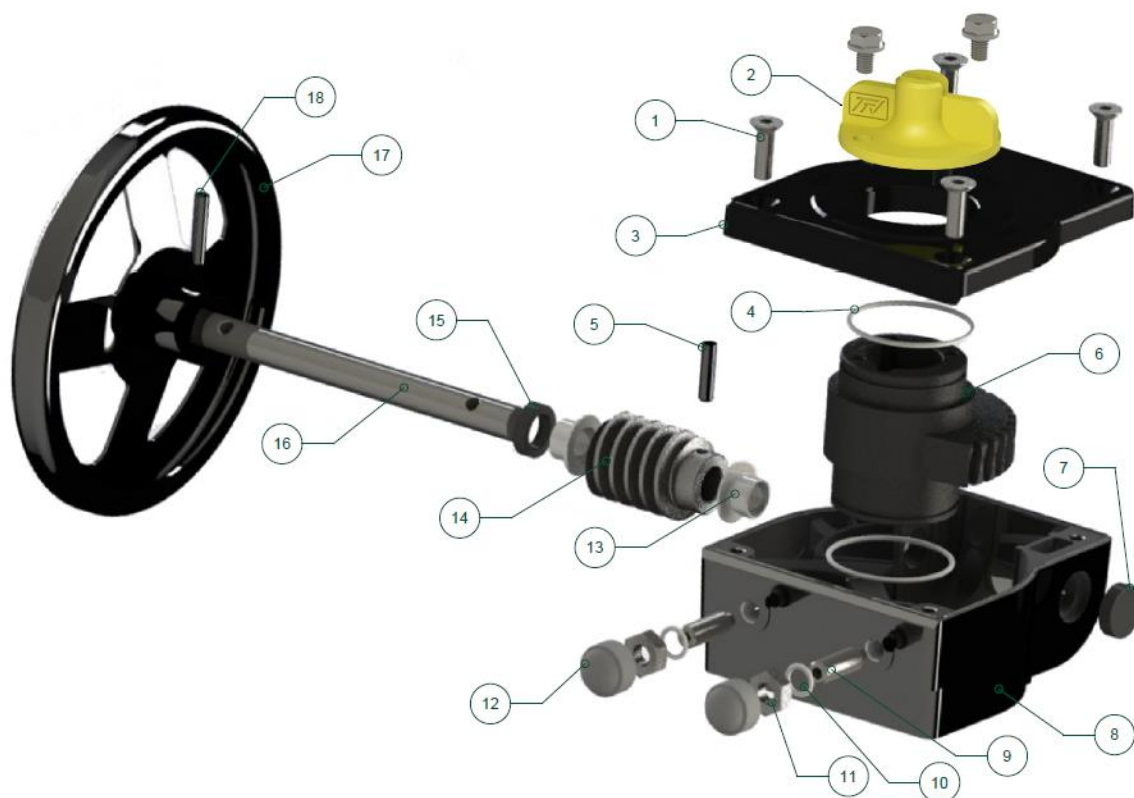


| Repère | Désignation | Matériaux           |
|--------|-------------|---------------------|
| 1      | Corps       | Inox ASTM A351 CF8M |
| 2      | Papillon    |                     |
| 3      | Manchette   | EPDM                |
| 4      | Axe         | Inox AISI 316       |
| 5      | O ring      | NBR                 |
| 6      | O ring      | NBR                 |
| 7      | Clavette    | Inox AISI 316       |
| 8      | Palier      | BRONZE              |
| 9      | Bague       | Inox AISI 316       |
| 10     | Vis         | A4                  |
| 11     | Vis         | A4                  |
| 12     | Bouchon     | Inox AISI 316       |
| 13     | O ring      | NBR                 |
| 14     | Palier      | Inox AISI 316       |
| 15     | Vis         | A4                  |
| 16     | Palier      | BRONZE              |
| 17     | O ring      | NBR                 |



**ROBINET A PAPILLON A OREILLES DE CENTRAGE GAMME EXCELLENCE TTV  
CORPS ET PAPILLON INOX MANCHETTE EPDM**

**NOMENCLATURE REDUCTEUR REF. 1197 :**

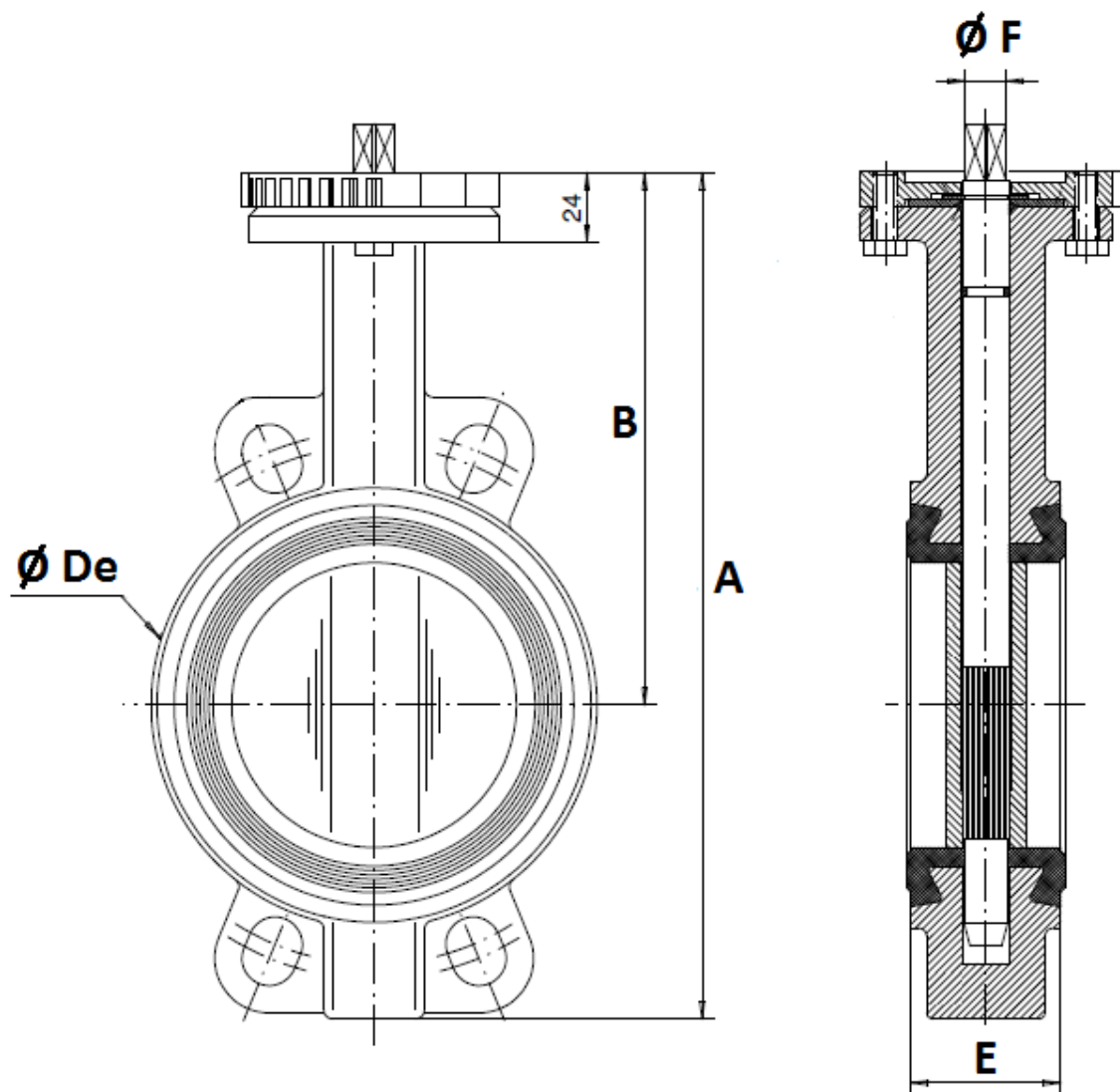


| Repère | Désignation    | Matériaux Ref. 1197 |
|--------|----------------|---------------------|
| 1      | Vis boîtier    | Inox AISI 304       |
| 2      | Indicateur     | PVC                 |
| 3      | Chapeau        | Aluminium           |
| 4      | Joint torique  | NBR                 |
| 5      | Goupille       | Acier               |
| 6      | Roue           | Fonte EN GJS-400-15 |
| 7      | Joint          | NBR                 |
| 8      | Corps          | Aluminium           |
| 9      | Vis de réglage | Acier               |
| 10     | Rondelle       | Acier galvanisé     |
| 11     | Ecrou          | Acier galvanisé     |
| 12     | Bouchon        | NBR 70              |
| 13     | Coussinet      | Bronze              |
| 14     | Vis sans fin   | Acier 45            |
| 15     | Joint          | NBR                 |
| 16     | Axe            | Acier 45            |
| 17     | Volant         | Acier               |
| 18     | Goupille       | Acier               |

**ROBINET A PAPILLON A OREILLES DE CENTRAGE GAMME EXCELLENCE TTV  
CORPS ET PAPILLON INOX MANCHETTE EPDM**

**DIMENSIONS ( en mm ) :**

- **Robinets seuls DN 32 - 200 :**

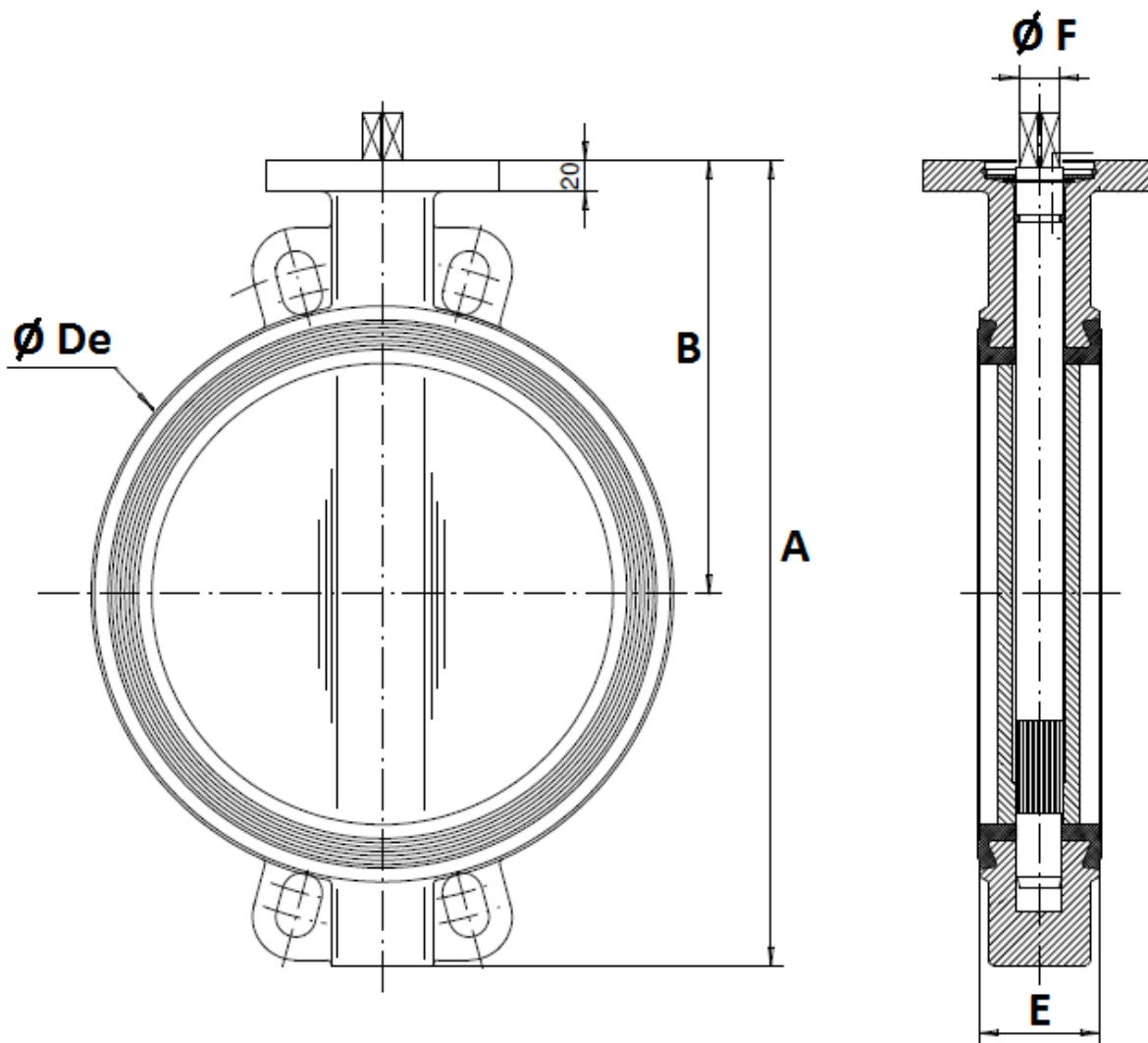


| DN               | 32/40 | 50   | 65  | 80  | 100 | 125 | 150 | 200  |
|------------------|-------|------|-----|-----|-----|-----|-----|------|
| A                | 206   | 228  | 248 | 265 | 298 | 331 | 349 | 430  |
| B                | 140   | 156  | 161 | 169 | 187 | 206 | 215 | 255  |
| $\varnothing De$ | 82    | 102  | 119 | 135 | 155 | 185 | 208 | 270  |
| E                | 33    | 43   | 46  | 46  | 52  | 56  | 56  | 60   |
| $\varnothing F$  | 9.5   | 9.5  | 12  | 14  | 14  | 17  | 17  | 21   |
| Poids (Kg)       | 2.46  | 3.66 | 4.4 | 4.6 | 6   | 7.6 | 9.2 | 14.7 |

**ROBINET A PAPILLON A OREILLES DE CENTRAGE GAMME EXCELLENCE TTV  
CORPS ET PAPILLON INOX MANCHETTE EPDM**

**DIMENSIONS ( en mm ) :**

- **Robinets seuls DN 250 -400 :**

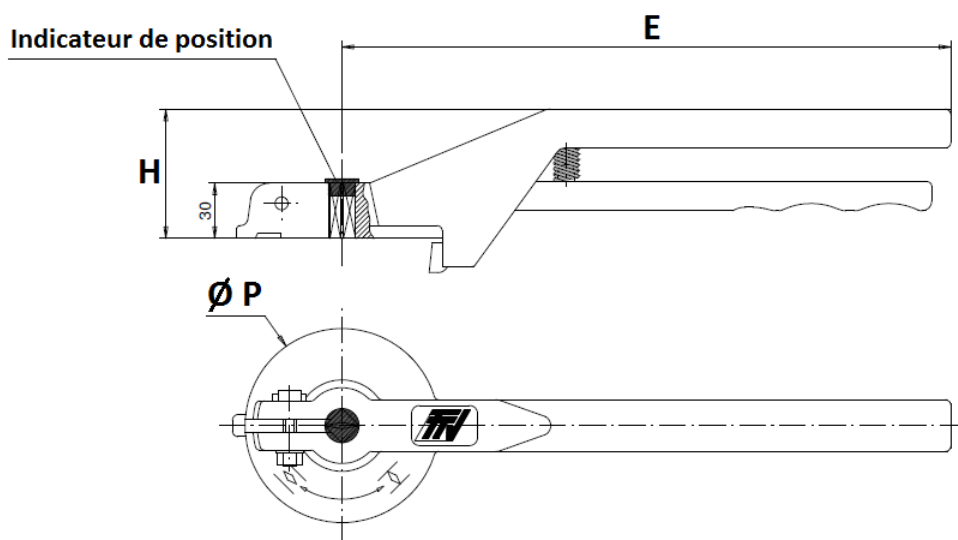


| DN         | 250  | 300  | 350  | 400 |
|------------|------|------|------|-----|
| A          | 461  | 524  | 570  | 644 |
| B          | 248  | 280  | 300  | 340 |
| Ø De       | 328  | 381  | 437  | 486 |
| E          | 68   | 78   | 78   | 102 |
| Ø F        | 23   | 26.5 | 26.5 | 33  |
| Poids (Kg) | 24.7 | 33   | 39   | 52  |

**ROBINET A PAPILLON A OREILLES DE CENTRAGE GAMME EXCELLENCE TTV  
CORPS ET PAPILLON INOX MANCHETTE EPDM**

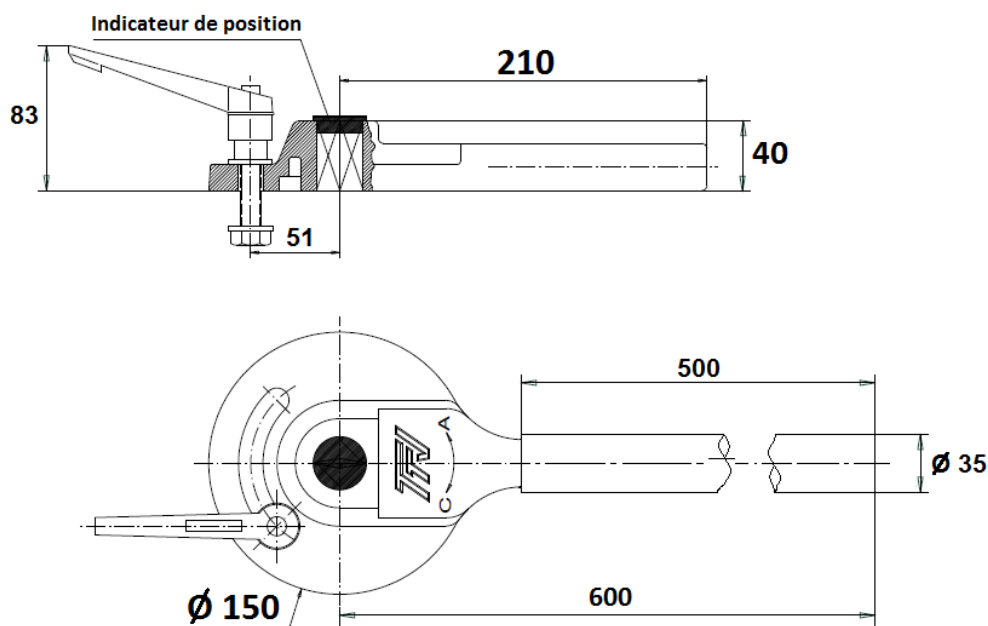
DIMENSIONS LEVIERS MANUELS STANDARDS ( en mm ) :

**DN 32 – 200 :**



| DN  | 32-100 | 125-200 |
|-----|--------|---------|
| E   | 205    | 330     |
| H   | 57     | 70      |
| Ø P | 88     | 105     |

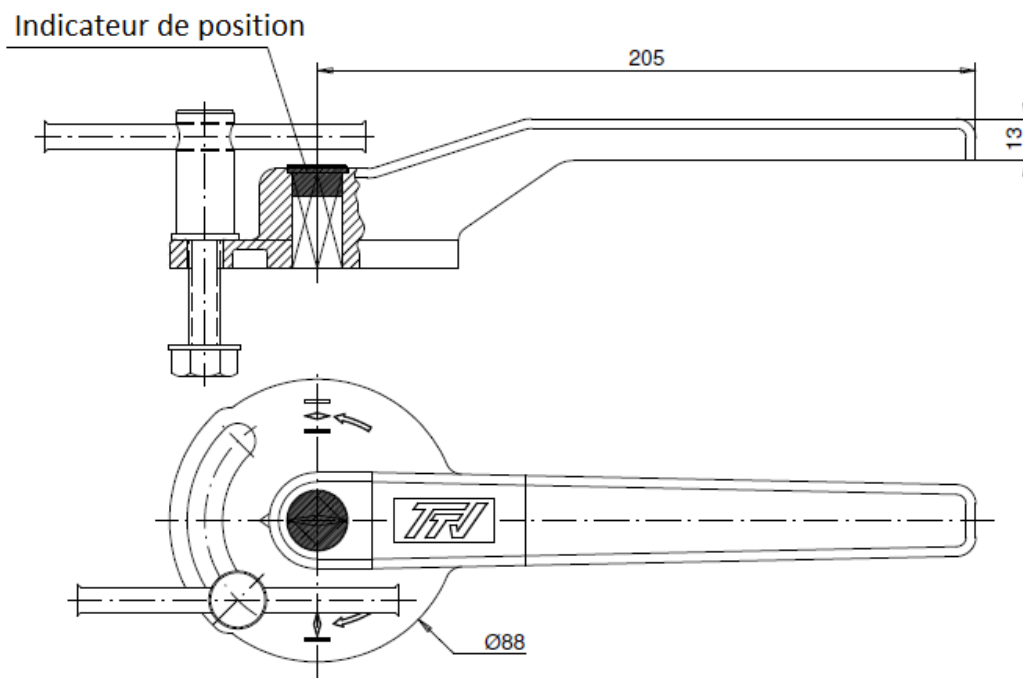
**DN 250 – 300 :**



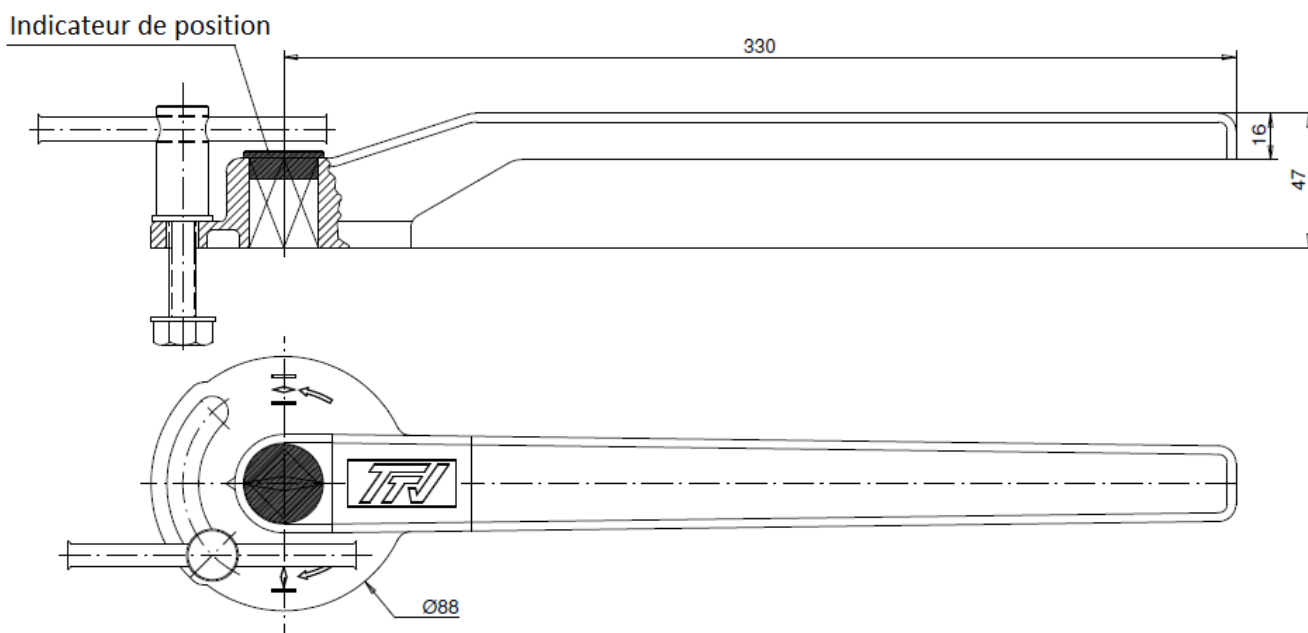
**ROBINET A PAPILLON A OREILLES DE CENTRAGE GAMME EXCELLENCE TTV  
CORPS ET PAPILLON INOX MANCHETTE EPDM**

**DIMENSIONS LEVIERS MANUELS INOX ASTM A351 CF8M ( en mm ) (SUR DEMANDE) :**

**DN 40 - 100**



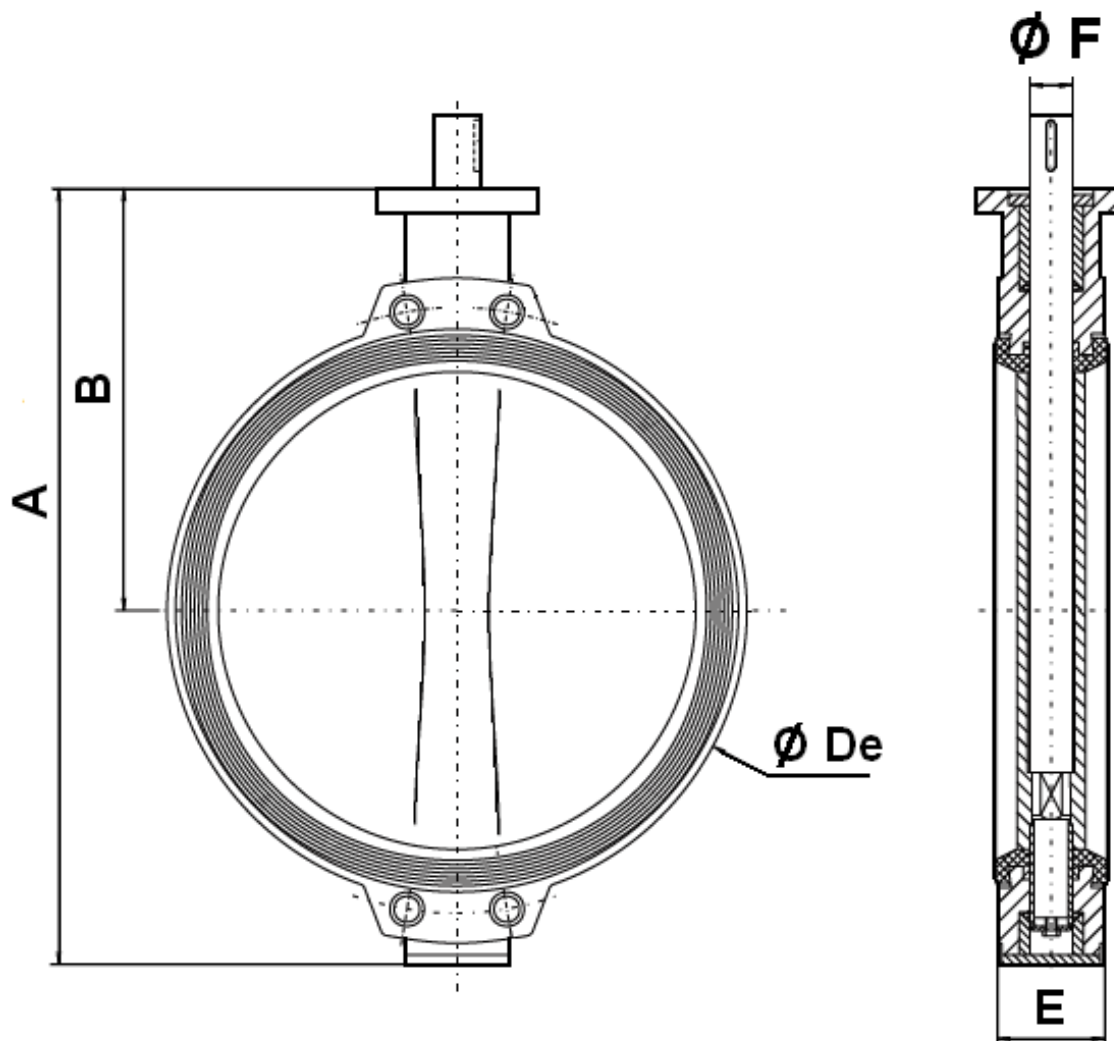
**DN 125 - 200**



**ROBINET A PAPILLON A OREILLES DE CENTRAGE GAMME EXCELLENCE TTV  
CORPS ET PAPILLON INOX MANCHETTE EPDM**

**DIMENSIONS ( en mm ) :**

- Robinets seuls DN 450 - 600 :



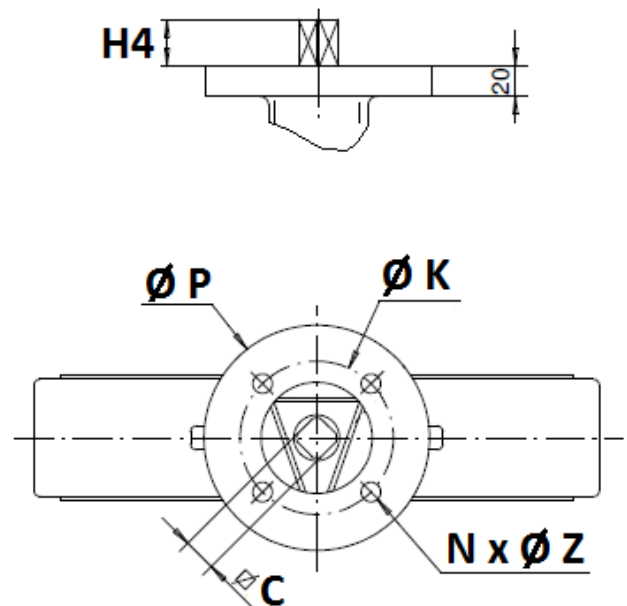
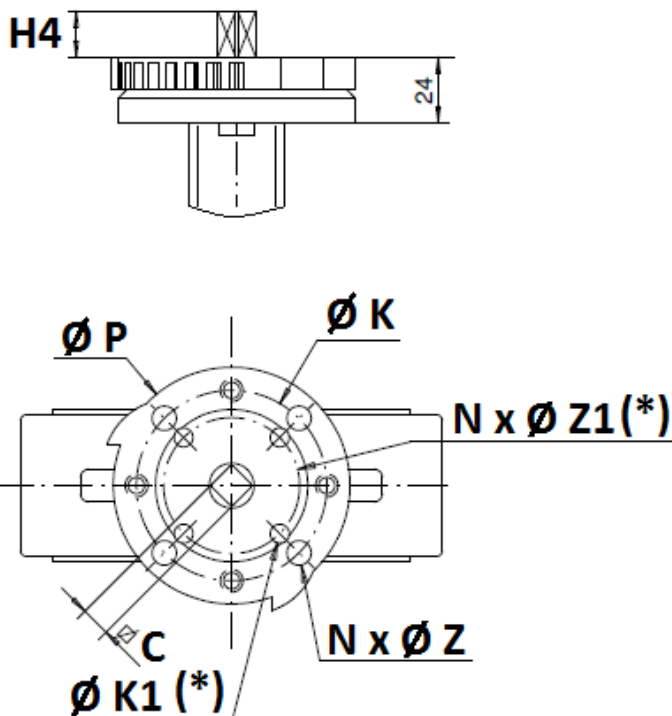
| DN         | 450 | 500 | 600 |
|------------|-----|-----|-----|
| A          | 738 | 822 | 965 |
| B          | 394 | 440 | 507 |
| Ø De       | 538 | 595 | 695 |
| E          | 114 | 127 | 154 |
| Ø F        | 50  | 50  | 60  |
| Ø P        | 175 | 175 | 250 |
| Poids (Kg) | 87  | 117 | 177 |

**ROBINET A PAPILLON A OREILLES DE CENTRAGE GAMME EXCELLENCE TTV  
CORPS ET PAPILLON INOX MANCHETTE EPDM**

DIMENSIONS PLATINE ISO DN32-400 ( en mm ) :

**DN 32 – 200**

**DN250-400**



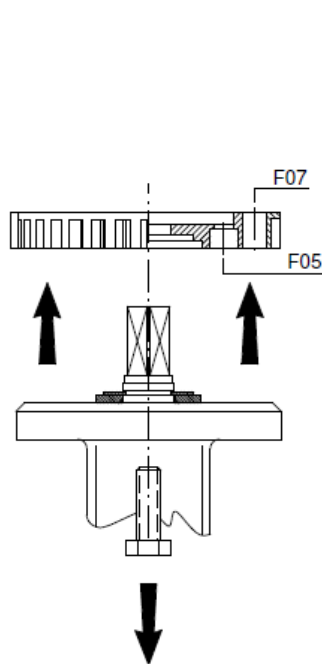
(\*) : Uniquement du DN32 au DN100 (voir montage avec platine F05 page suivante)

| DN       | 32/40 | 50    | 65    | 80    | 100   | 125   | 150   | 200   | 250    | 300    | 350    | 400    |
|----------|-------|-------|-------|-------|-------|-------|-------|-------|--------|--------|--------|--------|
| H4       | 14    | 14    | 16    | 16    | 20    | 20    | 20    | 24    | 24     | 24     | 29     | 29     |
| C        | 8     | 8     | 9     | 11    | 11    | 14    | 14    | 17    | 19     | 22     | 22     | 27     |
| Ø K      | 70    | 70    | 70    | 70    | 70    | 70    | 70    | 70    | 102    | 102    | 140    | 140    |
| ISO      | F07   | F07   | F07   | F07   | F07   | F07   | F07   | F07   | F10    | F10    | F14    | F14    |
| N x Ø Z  | 4 x 9 | 4 x 9 | 4 x 9 | 4 x 9 | 4 x 9 | 4 x 9 | 4 x 9 | 4 x 9 | 4 x 11 | 4 x 11 | 4 x 18 | 4 x 18 |
| Ø K1     | 50    | 50    | 50    | 50    | 50    | -     | -     | -     | -      | -      | -      | -      |
| ISO 1    | F05   | F05   | F05   | F05   | F05   | -     | -     | -     | -      | -      | -      | -      |
| N x Ø Z1 | 4 x 7 | 4 x 7 | 4 x 7 | 4 x 7 | 4 x 7 | -     | -     | -     | -      | -      | -      | -      |
| Ø P      | 88    | 88    | 88    | 88    | 88    | 105   | 105   | 105   | 150    | 150    | 170    | 170    |

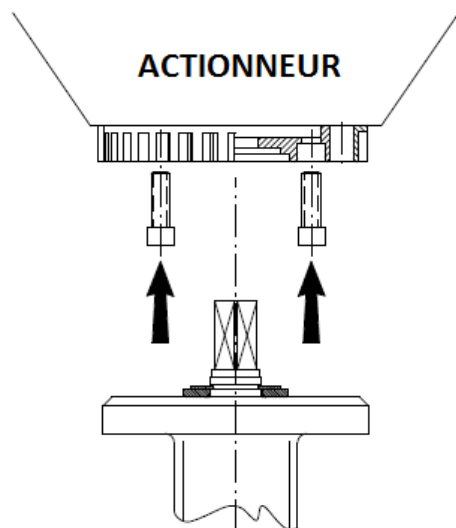


**ROBINET A PAPILLON A OREILLES DE CENTRAGE GAMME EXCELLENCE TTV  
CORPS ET PAPILLON INOX MANCHETTE EPDM**

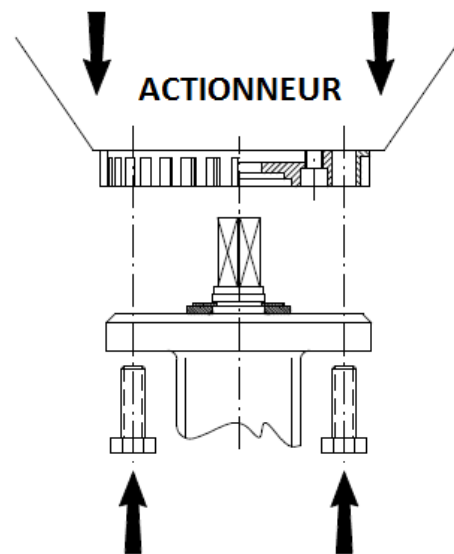
**MONTAGE PLATINE ISO F05 DN32-100 :**



Dévisser et retirer la platine



Fixer la platine sur l'actionneur à l'aide de vis 6 pans creux

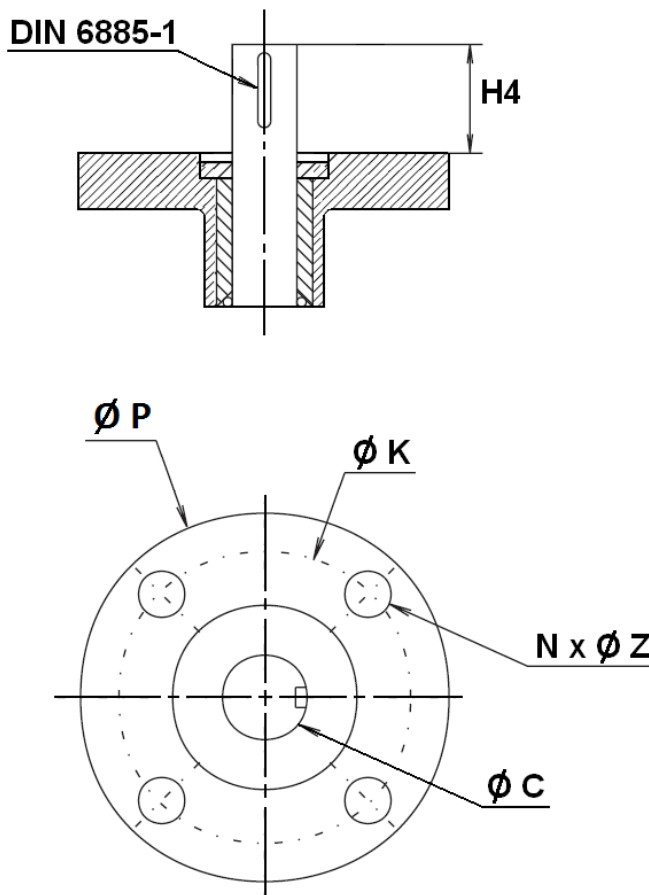


Fixer la platine sur le robinet

**ROBINET A PAPILLON A OREILLES DE CENTRAGE GAMME EXCELLENCE TTV  
CORPS ET PAPILLON INOX MANCHETTE EPDM**

DIMENSIONS PLATINE ISO DN450-600 ( en mm ) :

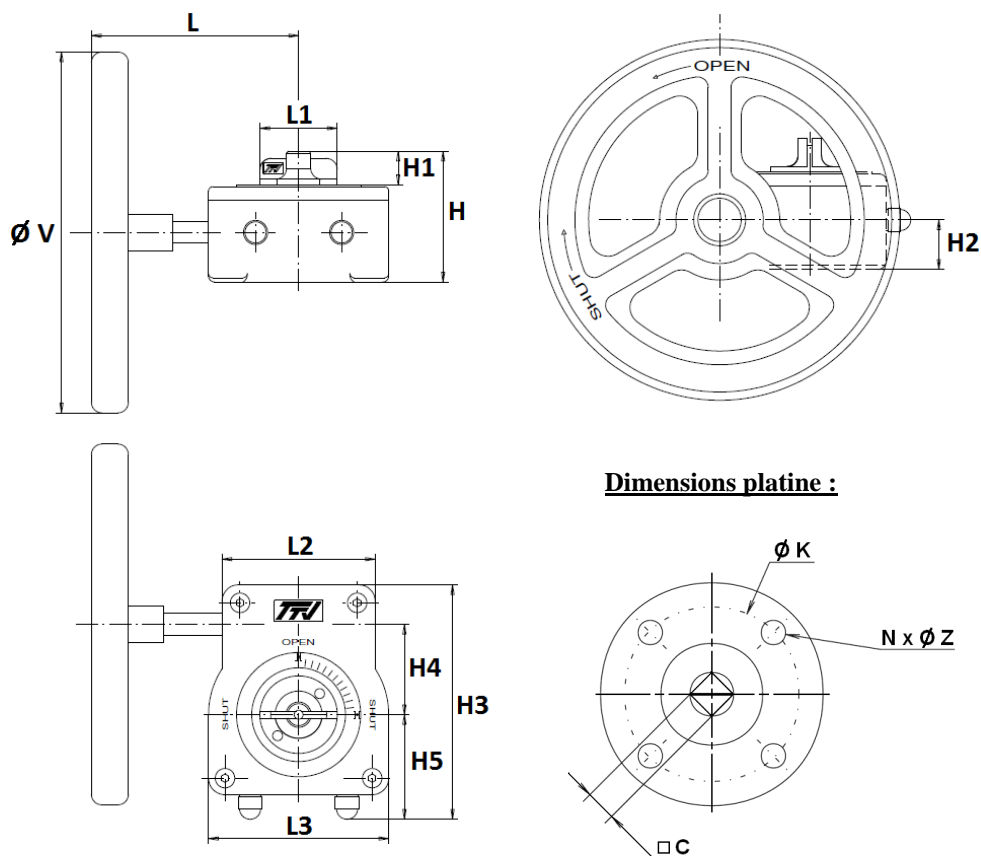
**DN 450 - 600**



| DN      | 450    | 500    | 600    |
|---------|--------|--------|--------|
| H4      | 80     | 80     | 90     |
| Ø C     | 50     | 50     | 60     |
| Ø K     | 140    | 140    | 165    |
| ISO     | F14    | F14    | F16    |
| N x Ø Z | 4 x 18 | 4 x 18 | 4 x 22 |
| Ø P     | 175    | 175    | 250    |

**ROBINET A PAPILLON A OREILLES DE CENTRAGE GAMME EXCELLENCE TTV  
CORPS ET PAPILLON INOX MANCHETTE EPDM**

**DIMENSIONS REDUCTEURS A VOLANT REF.1197 DN32-400 ( en mm ) :**



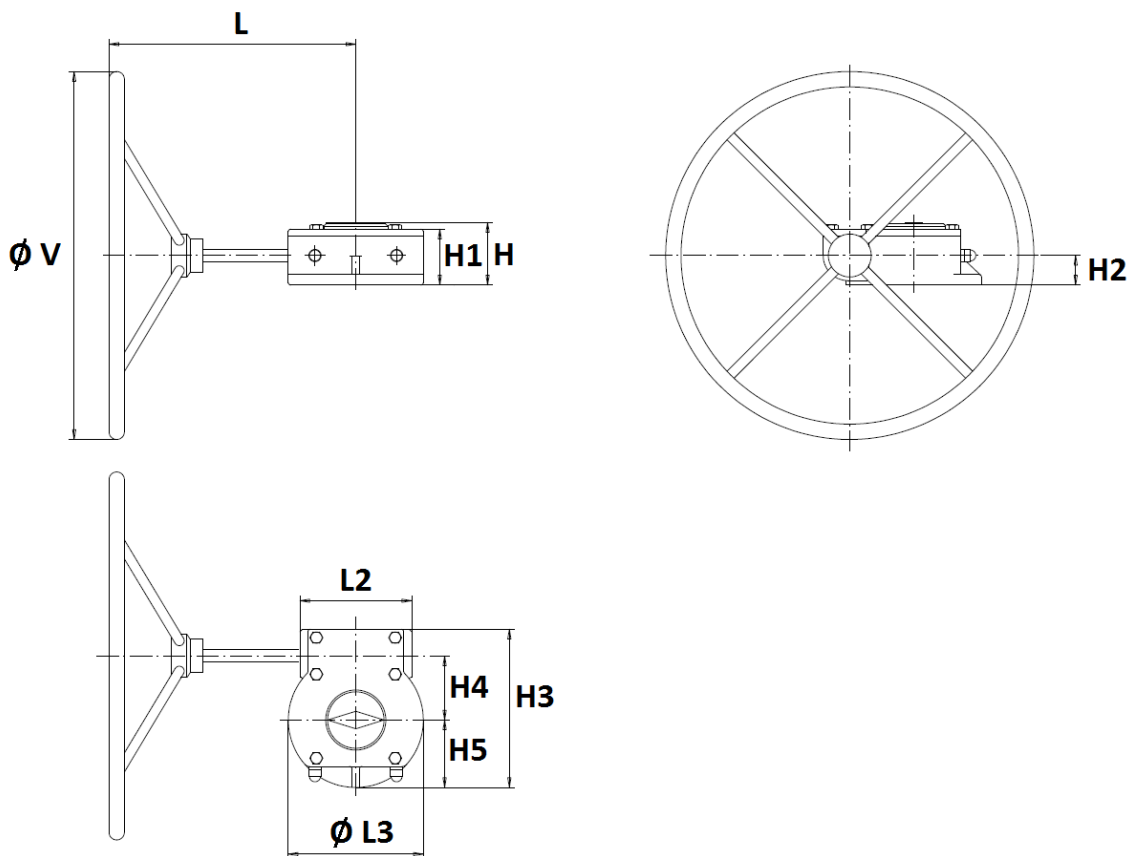
**Dimensions platine :**

| DN            | 32/50   | 65      | 80/100  | 125/150 | 200     | 250     | 300     | 350     | 400     |
|---------------|---------|---------|---------|---------|---------|---------|---------|---------|---------|
| L             | 115     | 115     | 115     | 115     | 115     | 223.5   | 223.5   | 325     | 325     |
| L1            | 43      | 43      | 43      | 43      | 43      | 55      | 55      | 75      | 75      |
| L2            | 85      | 85      | 85      | 85      | 85      | 110     | 110     | 150     | 150     |
| L3            | 100     | 100     | 100     | 100     | 100     | 142     | 142     | 185     | 185     |
| H             | 73      | 73      | 73      | 73      | 73      | 103     | 103     | 126     | 126     |
| H1            | 19      | 19      | 19      | 19      | 19      | 33      | 33      | 32      | 32      |
| H2            | 27.5    | 27.5    | 27.5    | 27.5    | 27.5    | 42      | 42      | 51      | 51      |
| H3            | 130     | 130     | 130     | 130     | 130     | 176     | 176     | 224     | 224     |
| H4            | 50      | 50      | 50      | 50      | 50      | 60      | 60      | 80      | 80      |
| H5            | 58      | 58      | 58      | 58      | 58      | 82      | 82      | 98      | 98      |
| Ø V           | 140     | 140     | 140     | 200     | 200     | 300     | 300     | 400     | 400     |
| C             | 8       | 9       | 11      | 14      | 17      | 19      | 22      | 22      | 27      |
| Ø K           | 70      | 70      | 70      | 70      | 70      | 102     | 102     | 140     | 140     |
| ISO           | F07     | F07     | F07     | F07     | F07     | F10     | F10     | F14     | F14     |
| N x Ø Z       | 4 x M8  | 4 x M8  | 4 x M8  | 4 x M8  | 4 x M8  | 4 x M10 | 4 x M10 | 4 x M16 | 4 x M16 |
| Poids (en Kg) | 1.35    | 1.35    | 1.35    | 1.75    | 1.75    | 4       | 4       | 9.5     | 9.5     |
| Ref.          | 1197050 | 1197065 | 1197100 | 1197150 | 1197200 | 1197250 | 1197300 | 1197350 | 1197400 |

Sferaco 90 rue du Ruisseau 38297 St Quentin Fallavier Tél : 04.74.94.15.90 Fax : 04.74.95.62.08 Internet : [www.sferaco.fr](http://www.sferaco.fr) E-mail : [info@sferaco.fr](mailto:info@sferaco.fr)

**ROBINET A PAPILLON A OREILLES DE CENTRAGE GAMME EXCELLENCE TTV  
CORPS ET PAPILLON INOX MANCHETTE EPDM**

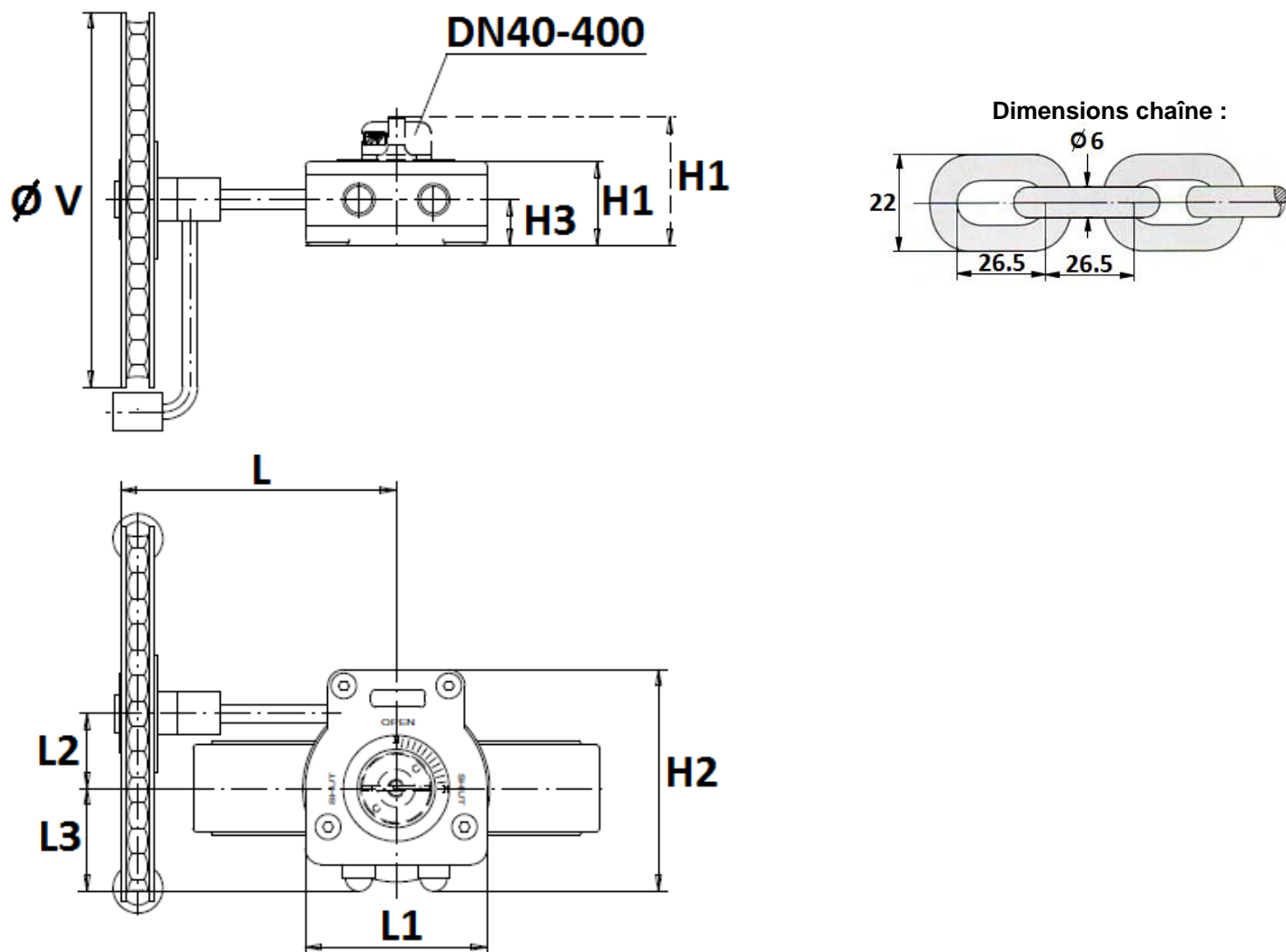
**DIMENSIONS REDUCTEURS A VOLANT REF.1197 DN450-600 ( en mm ) :**



| DN            | 450     | 500     | 600     |
|---------------|---------|---------|---------|
| L             | 381     | 402     | 447     |
| L2            | 150     | 182     | 194     |
| Ø L3          | 200     | 220     | 285     |
| H             | 93      | 102     | 123.4   |
| H1            | 82      | 91      | 109.5   |
| H2            | 42      | 48      | 55      |
| H3            | 226     | 258     | 322.5   |
| H4            | 86      | 104.5   | 130     |
| H5            | 100     | 110     | 142.5   |
| Ø V           | 600     | 600     | 700     |
| Poids (en Kg) | 18.8    | 26.8    | 38.3    |
| Ref.          | 1197451 | 1197501 | 1197601 |

**ROBINET A PAPILLON A OREILLES DE CENTRAGE GAMME EXCELLENCE TTV  
CORPS ET PAPILLON INOX MANCHETTE EPDM**

***DIMENSIONS REDUCTEURS A CHAINE REF.1194 ( en mm ) :***



| DN            | 32/50   | 65      | 80/100  | 125/150 | 200     | 250     | 300     | 350     | 400     | 450  | 500   |
|---------------|---------|---------|---------|---------|---------|---------|---------|---------|---------|------|-------|
| L             | 120     | 120     | 120     | 215     | 215     | 325     | 325     | 331     | 352     | 350  | 365   |
| L1            | 100     | 100     | 100     | 100     | 100     | 142     | 142     | 185     | 185     | 200  | 220   |
| L2            | 50      | 50      | 50      | 50      | 50      | 61      | 61      | 80      | 80      | 86   | 104.5 |
| L3            | 56      | 56      | 56      | 56      | 56      | 80      | 80      | 98      | 98      | 100  | 110   |
| H1            | 73      | 73      | 73      | 73      | 73      | 103     | 103     | 126     | 126     | 84   | 91    |
| H2            | 128     | 128     | 128     | 128     | 128     | 175     | 175     | 224     | 224     | 230  | 258   |
| H3            | 27.5    | 27.5    | 27.5    | 27.5    | 27.5    | 42      | 42      | 51      | 51      | 42   | 48    |
| Ø V           | 160     | 160     | 160     | 210     | 210     | 300     | 300     | 400     | 400     | 500  | 500   |
| Poids (en Kg) | 2.35    | 2.35    | 2.35    | 2.75    | 2.75    | 6.8     | 6.8     | 14.3    | 14.3    | 26.2 | 33.7  |
| Ref.          | 1194050 | 1194065 | 1194100 | 1194150 | 1194200 | 1194250 | 1194300 | 1194350 | 1194400 |      |       |

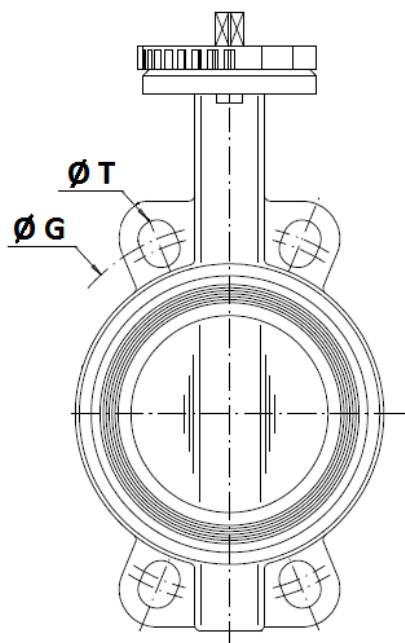
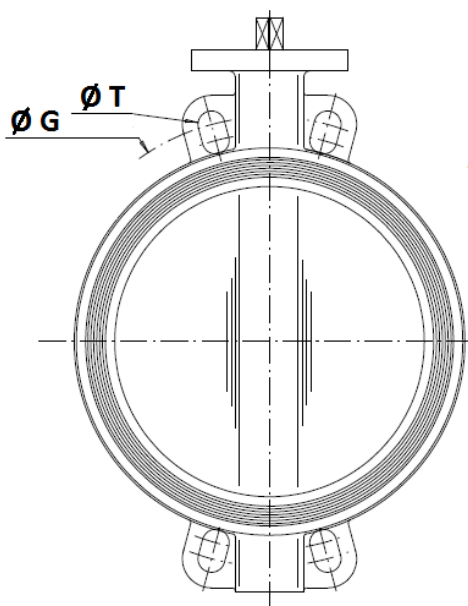
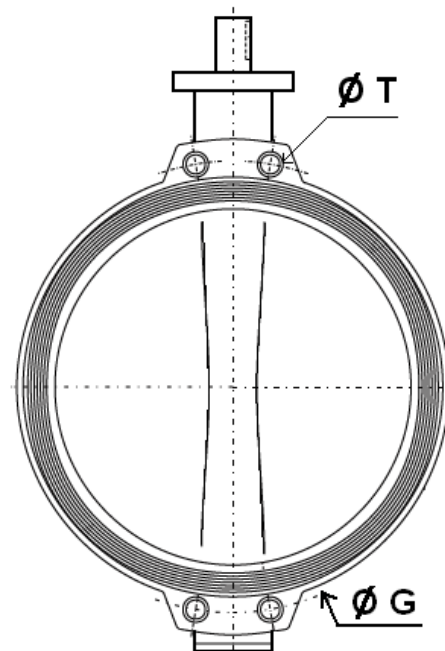


**ROBINET A PAPILLON A OREILLES DE CENTRAGE GAMME EXCELLENCE TTV  
CORPS ET PAPILLON INOX MANCHETTE EPDM**

**CARACTERISTIQUES REDUCTEURS :**

| DN                                         | 32/50   | 65      | 80/100  | 125/150 | 200     | 250     | 300     | 350     |
|--------------------------------------------|---------|---------|---------|---------|---------|---------|---------|---------|
| Ref.                                       | 1197050 | 1197065 | 1197100 | 1197150 | 1197200 | 1197250 | 1197300 | 1197350 |
| Rapport de réduction                       | 37 : 1  | 37 : 1  | 37 : 1  | 37 : 1  | 37 : 1  | 36 : 1  | 36 : 1  | 50 : 1  |
| Nombre de tours pour ouverture / fermeture | 9.25    | 9.25    | 9.25    | 9.25    | 9.25    | 9       | 9       | 12.5    |
| Couple d'entrée (Nm)                       | 9       | 9       | 9       | 9       | 9       | 18.5    | 18.5    | 32      |
| Couple de sortie (Nm)                      | 250     | 250     | 250     | 250     | 250     | 500     | 500     | 1200    |

| DN                                         | 400     | 450     | 500     | 600     |
|--------------------------------------------|---------|---------|---------|---------|
| Ref.                                       | 1197400 | 1197451 | 1197501 | 1197601 |
| Rapport de réduction                       | 50 : 1  | 38 : 1  | 55 : 1  | 52 : 1  |
| Nombre de tours pour ouverture / fermeture | 12.5    | 9.5     | 13.75   | 13      |
| Couple d'entrée (Nm)                       | 32      | 56.8    | 64      | 115.4   |
| Couple de sortie (Nm)                      | 1200    | 1620    | 2640    | 4500    |

**ROBINET A PAPILLON A OREILLES DE CENTRAGE GAMME EXCELLENCE TTV  
 CORPS ET PAPILLON INOX MANCHETTE EPDM**
**DIMENSIONS DE RACCORDEMENT ENTRE BRIDES ( en mm ) :**
**DN 32-200**

**DN250 – 400**

**DN450-600**


|           | DN (mm) | 32    | 40    | 50    | 65    | 80    | 100   | 125   | 150   | 200   | 250 | 300   | 350   | 400   |
|-----------|---------|-------|-------|-------|-------|-------|-------|-------|-------|-------|-----|-------|-------|-------|
|           | NPS (") | 1"1/4 | 1"1/2 | 2"    | 2"1/2 | 3"    | 4"    | 5"    | 6"    | 8"    | 10" | 12"   | 14"   | 16"   |
| PN10      | Ø G     | 100   | 110   | 125   | 145   | 160   | 180   | 210   | 240   | 295   | 350 | 400   | 460   | 515   |
|           | Ø T     | 18    | 18    | 18    | 18    | 18    | 18    | 18    | 23    | 23    | 23  | 23    | 23    | 27    |
| PN16      | Ø G     | 100   | 110   | 125   | 145   | 160   | 180   | 210   | 240   | 295   | 355 | 410   | 470   | 525   |
|           | Ø T     | 18    | 18    | 18    | 18    | 18    | 18    | 18    | 23    | 23    | 27  | 27    | 27    | 30    |
| Class 150 | Ø G     | 88.9  | 98.5  | 120.6 | 139.7 | 152.4 | 190.5 | 215.9 | 241.3 | 298.5 | 362 | 431.8 | 476.3 | 539.8 |
|           | Ø T     | 16    | 16    | 19    | 19    | 19    | 19    | 23    | 23    | 23    | 26  | 26    | 29    | 29    |

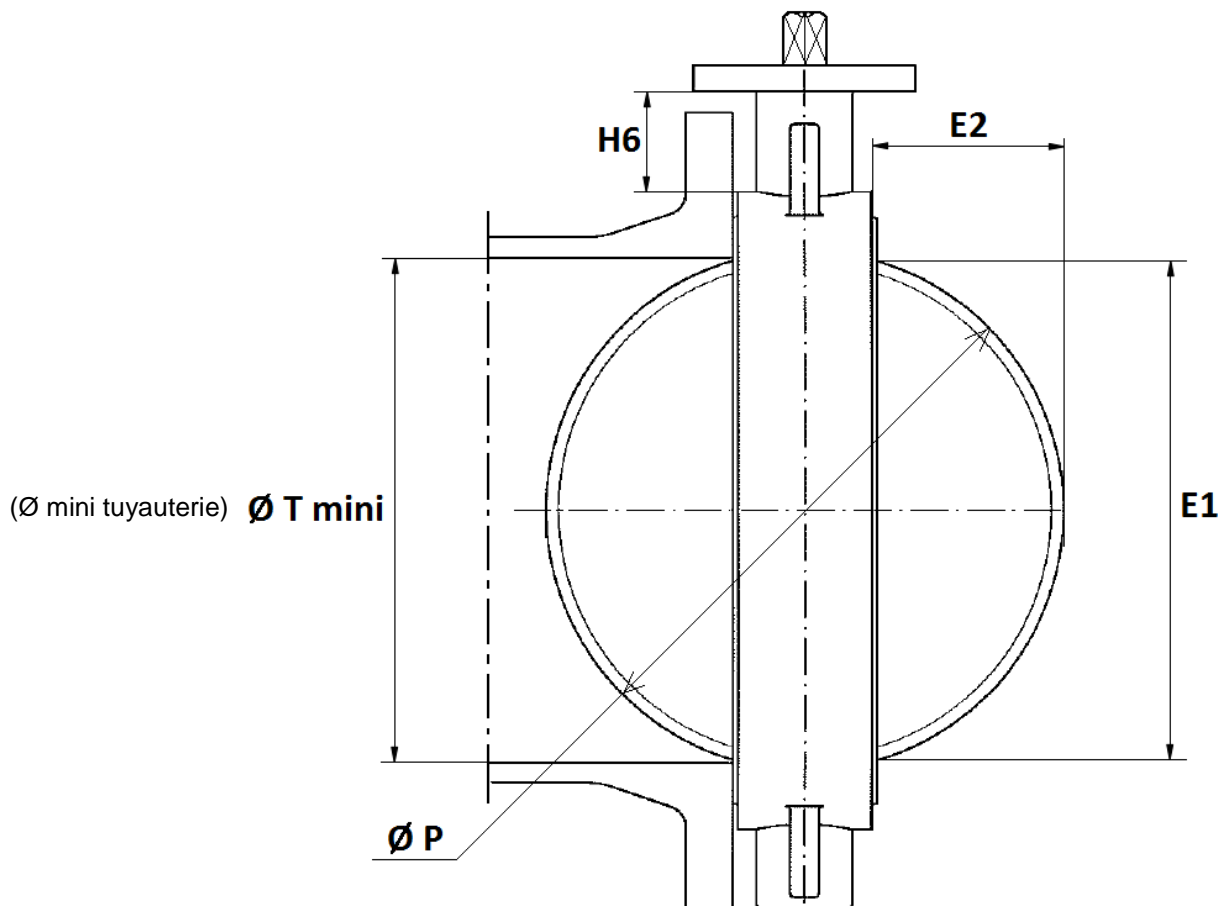
|           | DN (mm)        | 450    | 500    | 600    |
|-----------|----------------|--------|--------|--------|
|           | NPS (")        | 18"    | 20"    | 24"    |
| PN10      | Ø G            | 565    | 620    | 725    |
|           | Ø T            | M24    | M24    | M27    |
| PN16      | Ø G            | 585    | 650    | 770    |
|           | Ø T            | M27    | M30    | M33    |
| Class 150 | Ø G            | 577.9  | 635    | 749.3  |
|           | Ø T (BSW)*     | 1 1/8" | 1 1/8" | 1 1/4" |
|           | Ø T (Métrique) | M30    | M30    | M33    |

\* En standard filetage BSW, sur demande filetage métrique pour la Class 150



**ROBINET A PAPILLON A OREILLES DE CENTRAGE GAMME EXCELLENCE TTV  
CORPS ET PAPILLON INOX MANCHETTE EPDM**

**DIMENSIONS COL ET PAPILLON ( en mm ) :**

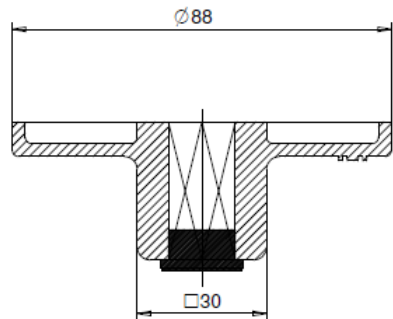
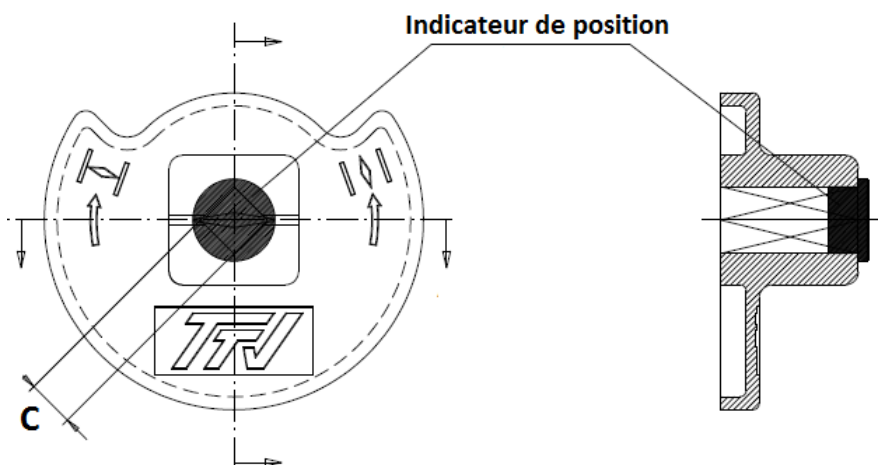


| DN       | 32/40 | 50   | 65  | 80 | 100 | 125  | 150  | 200 | 250 | 300   | 350 | 400 | 450   | 500 | 600 |
|----------|-------|------|-----|----|-----|------|------|-----|-----|-------|-----|-----|-------|-----|-----|
| E1       | 23    | 24.5 | 46  | 65 | 85  | 109  | 136  | 188 | 238 | 289   | 331 | 385 | 424   | 479 | 575 |
| E2       | 3.5   | 3.5  | 9.5 | 17 | 24  | 33.5 | 45.5 | 69  | 90  | 110.5 | 131 | 148 | 162.5 | 184 | 221 |
| H6       | 76    | 82   | 80  | 80 | 88  | 93   | 89   | 99  | 71  | 76    | 69  | 80  | 96    | 119 | 127 |
| Ø T mini | 26    | 27.5 | 49  | 68 | 88  | 112  | 139  | 191 | 241 | 292   | 334 | 388 | 427   | 482 | 578 |
| Ø P      | 40    | 50   | 65  | 80 | 100 | 123  | 147  | 198 | 248 | 299   | 340 | 398 | 439   | 495 | 596 |

**ROBINET A PAPILLON A OREILLES DE CENTRAGE GAMME EXCELLENCE TTV  
CORPS ET PAPILLON INOX MANCHETTE EPDM**

**DIMENSIONS ( en mm ) :**

- **Carré de manœuvre pour clé de fontainier ( 30x30 mm ) :**



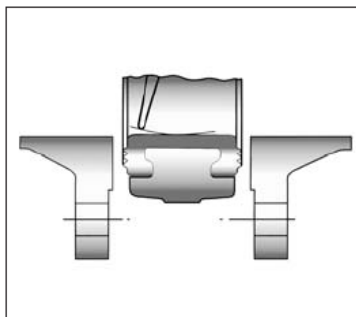
| DN   | 32-50   | 65      | 80-100  | 125-150 | 200     |
|------|---------|---------|---------|---------|---------|
| C    | 8x8     | 9x9     | 11x11   | 14x14   | 17x17   |
| Ref. | 9866501 | 9866502 | 9866503 | 9866504 | 9866505 |

**ROBINET A PAPILLON A OREILLES DE CENTRAGE GAMME EXCELLENCE TTV  
CORPS ET PAPILLON INOX MANCHETTE EPDM**

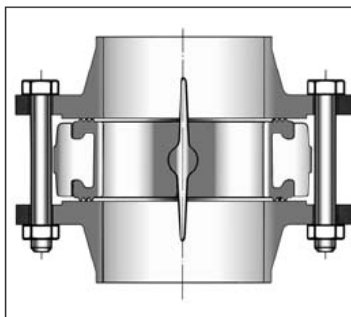
**NORMALISATIONS :**

- Fabricant certifié ISO 9001:2015
- Conception suivant la norme ISO 10631 et EN 593
- DIRECTIVE 2014/68/UE : CE N° 0038 ou N°0094  
Catégorie de risque III module H
- Certificat 3.1 sur demande
- Tests d'étanchéité suivant la norme EN 12266-1, Taux A
- Raccordement entre brides suivant la norme EN 1092-1 PN10/16
- Platine suivant la norme ISO 5211
- Ecartement suivant les normes :
  - ISO 5752 courte série 20
  - EN 558 série 20 (NF 29305)
  - BS 5155 série 4
  - DIN 3202 partie 3, série K1
  - API 609 Table 1 jusqu'au DN600
  - ASME B16.10 Table 8 colonne 3 jusqu'au DN350, colonne 4 du DN400 au 600
- ATEX Groupe II Catégorie 2 G/2D Zone 1 & 21 Zone 2 & 22 **sur demande**
- Sûreté de fonctionnement de niveau SIL2 suivant la norme IEC/EN 61508, SIL 3 possible suivant l'architecture de l'installation
- Certification **Marine BUREAU VERITAS** du DN32 au 1000 **sur demande**

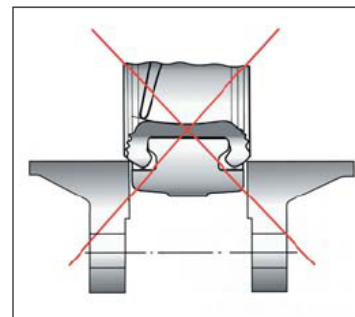
**Instructions à respecter impérativement pour une bonne utilisation.**



**Introduction du robinet  
entrouvert**



**Serrage des boulons  
robinet ouvert**



**PRECONISATIONS :** Les avis et conseils, les indications techniques, les propositions, que nous pouvons être amenés à donner ou à faire, n'impliquent de notre part aucune garantie. Il ne nous appartient pas d'apprécier les cahiers des charges ou descriptifs fournis. Il appartient au client de vérifier l'adéquation entre le choix du matériel et les conditions réelles d'utilisation.