

## CASA

### HUBLLOT LED EN SAILLIE Ø215 mm

11W - 1200 lm - 4000K



Ref. 7788202

Type : Hublot en saillie Led  
Finition extérieure : Blanc mat  
**Flux sortant : 1200 lm**  
Puissance absorbée : 11 W  
Dimmable : Non  
Température couleur : 4000 K  
Dimensions (Ø x H) : 215 x 80 mm  
Emballage : Boite  
EAN : 3701124426949

## Paramètres

Index Rendu Couleur (IRC) : > 80

Lumens/Watt : ≈ 110 lm/W

Tension entrée : 220-240V AC

Fréquence : 50~60Hz

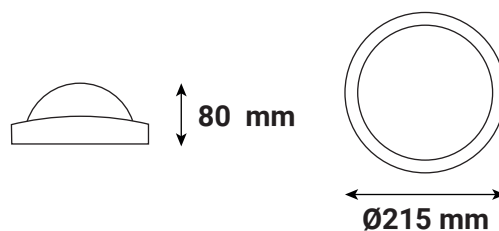
Température de travail : -20 °C / +40 °C

Matériaux utilisés : Alu + PC

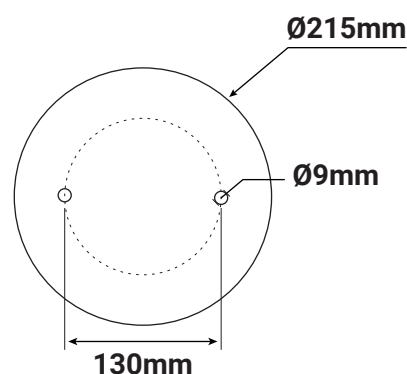
Durée de vie : L70B10 - 30,000h


Poids Net : ≈ 0.280 Kg

## Dimensions



## Schéma de fixation



Ce produit contient une source lumineuse de classe d'efficacité énergétique 

Les produits présentés dans les documents, offres commerciales, catalogues ou fiches techniques sont soumis à modification sans préavis.  
Les caractéristiques ne deviennent contractuelles qu'après accord écrit de la direction de MIIDEX LIGHTING.

Rendez-vous sur : [www.miidex.com](http://www.miidex.com)